

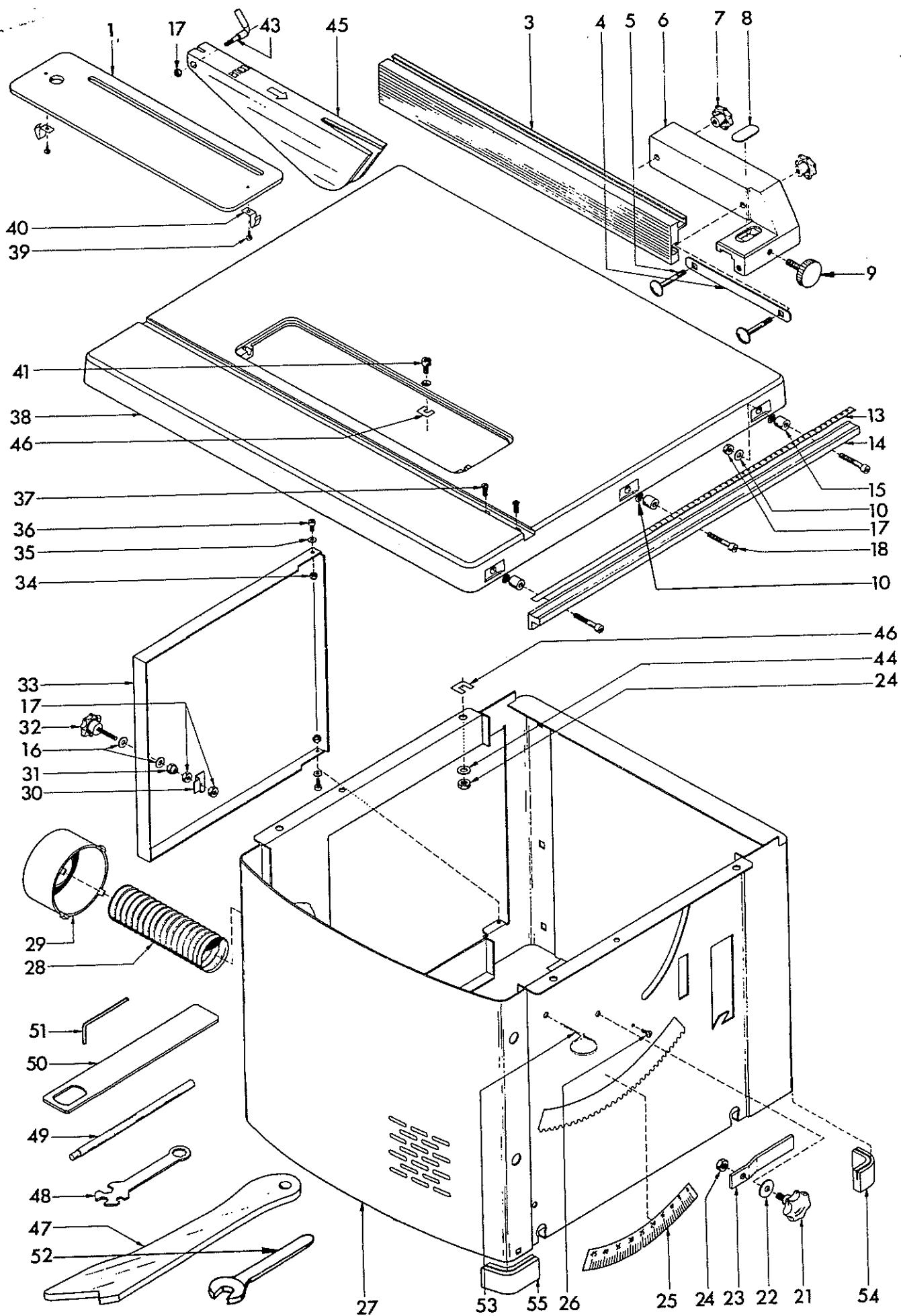


**Ersatzteilliste KS 80**  
**Service Parts for KS 80**  
**Pièces de service pour KS 80**

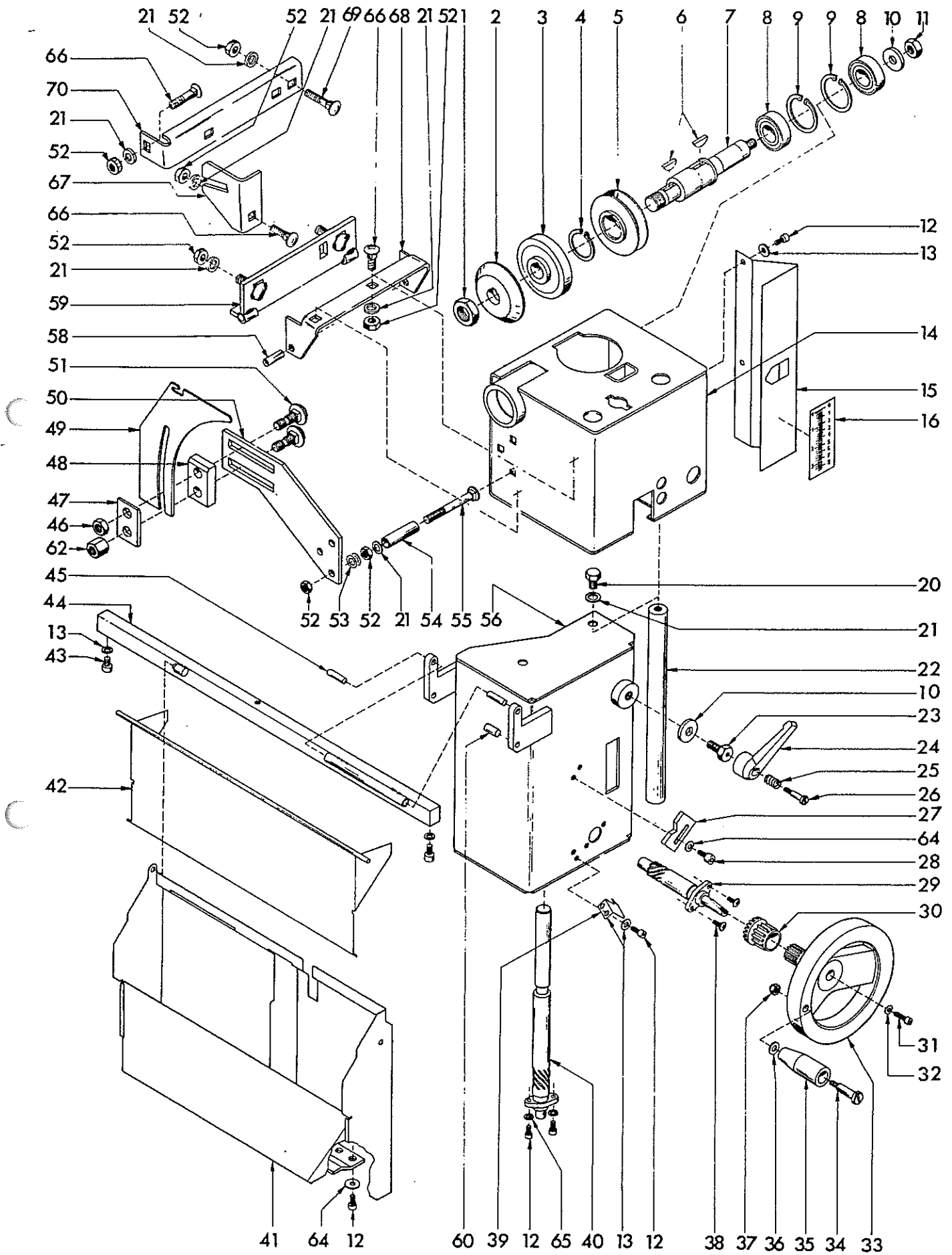
Ausgabe 8901

Edition 8901

Edition 8901

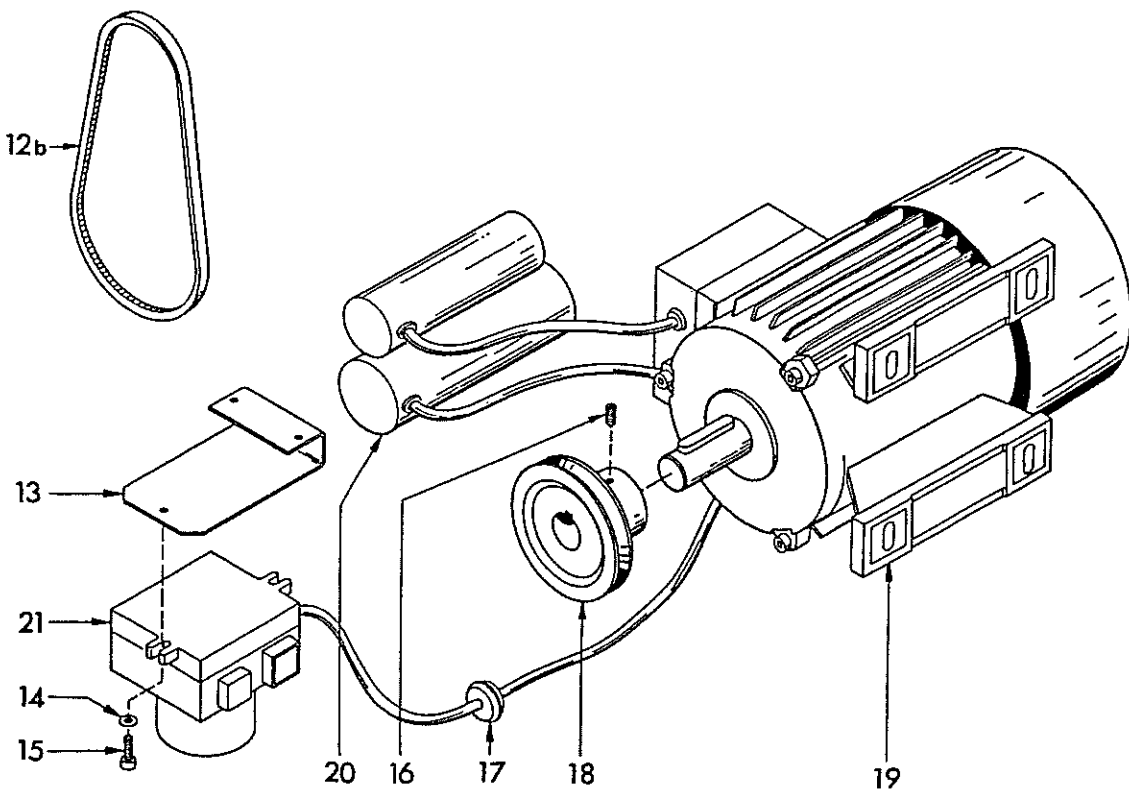


Pos.	Ref. No.	DIN	Benennung	Description	Designation
1	G4A 000 020		Tischeinlage	Insert	Pièce intercalaire
3-12	G4A 120 000		Gr. Anschlag	Stop compl.	Ens. règle de butée
3	G4A 120 020		Profil	Profile	Profilé
4	G4A 120 030		Lasche	Cover plate	Collier
5	ZSR 03 0650	M6x50 DIN 603-4.6	Flachrundschraube	Square neck bolt	Boulon à tête bombée
6	G4A 120 010		Anschlag	Stop	Règle de butée
7	ZGF 36 3206	32xM6 DIN 6336	Sterngriff	Star knob	Poignée étoile
8	G4A 120 040		Fenster	Window	Vitre
9	ZSR 53 0835	M8x35 DIN 653-5.8	Rändelschraube	Knurled screw	Vis moletée
10	ZSB 21 0640	B6,4 DIN 9021	Scheibe	Washer	Rondelle
13	G4A 000 220		Maßband	Scale	Echelle
14	G4A 000 200		Führungsleiste	Guide gib	Barre de guidage
15	G4A 000 310		Distanzring	Compensating ring	Bague d'écartement
	ZSB 25 0640	B6,4 DIN 125	Scheibe	Washer	Rondelle
17	ZMU 34 0600	M6 DIN 934	Sechskantmutter	Hexagonal nut	Ecrou hexagonal
18	ZSR 12 0640	M6x40 DIN 912	Zylinderschraube	Socket head screw	Vis 6 pans creux
21	ZGF 33 4008	40xM8x12 DIN 6336	Sterngriffschraube	Star knob	Poignée étoile
22	ZSB 21 0840	A8,4 DIN 9021	Scheibe	Washer	Rondelle
23	G4A 000 380		Riegel	Locking lever	Auberonnière
24	ZMU 34 0800	M8 DIN 934	Sechskantschraube	Hexagonal nut	Ecrou hexagonal
25	G4A 000 110		Gradskala	Scale	Echelle
26	ZSR 98 0004	M4x12	Gewindeformschraube	Self-tapping screw	Vis taraud
27	G4A 010 000		Gehäuse	Housing	Corps
28	G4A 000 170		Späneschlauch	Chip hose	Tuyau de particules
29	G4A 000 180		Anschlußstück	Intermediate piece	Pièce de raccordement
30	G4A 000 420		Reiber	Locking lever	Auberonnière
31	ZMU 80 0600	NM6 DIN 980-8	Sicherungsmutter	Securing nut	Ecrou de sûreté
32	ZGF 33 3206	32 M6x30 DIN 6336	Sterngriffschraube	Star knob	Poignée étoile
33	G4A 000 070		Tür	Door	Porte
34	ZMU 80 0600	NM6 DIN 980-8	Sicherungsmutter	Securing nut	Ecrou de sûreté
35	ZSB 25 0430	A4,3 DIN 125	Scheibe	Washer	Rondelle
	ZSR 12 0410	M4x10 DIN 912-6.9	Zylinderschraube	Socket head bolt	Vis 6 pans creux
37	ZSR 63 0612	M6x12DIN 963-4.8	Senkschraube	Counter sunk screw	Vis tête fraise
38	G4A 000 010		Tisch	Table	Plateau
39	ZSR 98 0006	M4x6	Gewindeformschraube	Self-tapping screw	Vis taraud
40	G4A 000 400		Federspange	Clamp	Agrafe
41	ZSR 80 0613	M6x12 DIN 7984	Zylinderschraube	Socket head screw	Vis 6 pans creux
43	G4A 000 530		Klemmhebel	Clamping lever	Levier de serrage
44	ZSB 25 0840	B8,4 DIN 125	Scheibe	Washer	Rondelle
45	H9Z 050 140		Sägeschutz	Circular saw guard	Coiffe de protection
46	G4A 000 510		Abstimmblech	Compensating sheet	Tôle de compensation
47	G4A 000 430		Schiebestock	Sliding rod	Canne coulissante
48	H7A 000 081		Spezienschlüssel	Special wrench	Clé spéciale
49	G4A 000 390		Absteckdorn	Dowel pin	Tige de serrage
50	H9Z 130 140	SW27	Schlüssel	Spanner	Clé
51	ZWZ 11 0400	SW4 DIN 911	Schraubendreher	Hexagonal key	Clé à six pans
52	ZWZ 94 1300	SW13 D894	Einmaulschlüssel	Single ended spanner	Clé de service
53	ZEK 14 1105	TY 35 M	Kabelbinder	Cable frame	Porte-câble
54	G5A 000 330		Sockelfuß 1	Cap 1	Chapeau 1
55	G5A 000 340		Sockelfuß 2	Cap 2	Chapeau 2



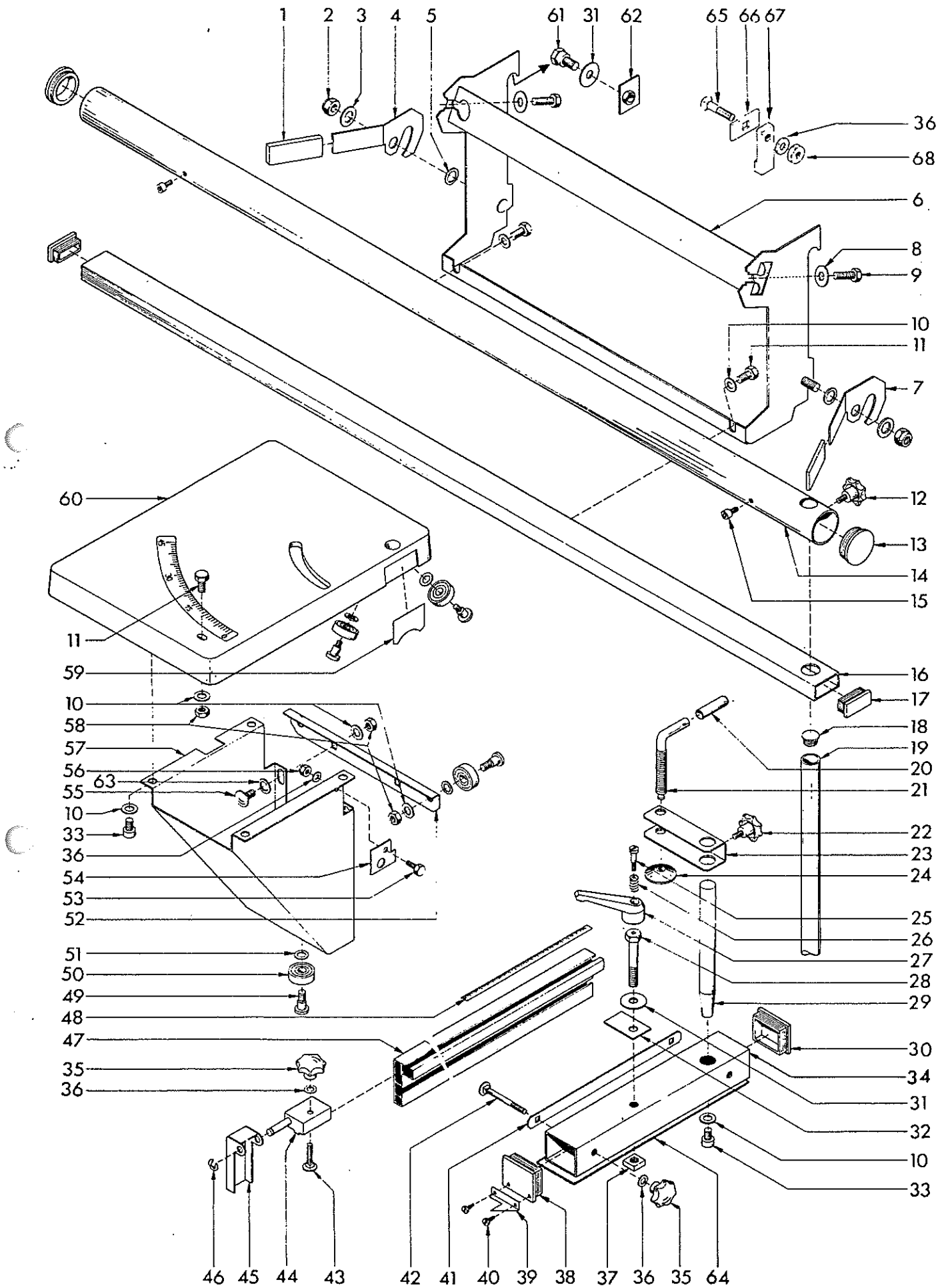
Pos.	Ref. No.	DIN	Benennung	Description	Designation
1	ZMU 39 1806	BM18 LH-DIN439-6	Sechskantmutter	Hexagonal nut	Ecrou hexagonal
2	G4A 000 330		Spannscheibe	Fixing washer	Flasque de blocage
3	G4A 000 050		Gegenscheibe	Counter washer	Contre plateau
4	ZRG 71 2815	28x1,5 DIN 471	Sicherungsring	Retaining ring	Anneau de retenue
5	G4A 000 340		Riemenscheibe	Pulley	Poulie
6	ZFD 88 0575	5x7,5 DIN 6888	Scheibenfeder	Woodruff key	Clavette disque
7	G4A 000 040		Kreissägewelle	Circular saw spindle	Arbre de la scie circulaire
8	ZLG 60 0402	6004-2Z	Rillenkugellager	Ball bearing	Roulement à billes
9	ZRG 72 4217	842x1,75 DIN 472	Sicherungsring	Retaining ring	Anneau de retenue
10	G4A 000 270		Scheibe	Washer	Rondelle
11	ZMU 80 1000	NM10 DIN 980-8	Sicherungsmutter	Securing nut	Ecrou de sûreté
12	ZSR 12 0510	M5x10 DIN 912-6.9	Zylinderschraube	Socket head screw	Vis 6 pans creux
13	ZSB 25 0530	5,3 DIN 125	Scheibe	Washer	Rondelle
14	G4A 040 000		Höhenverstellung	Slide	Chariot
15	G4A 000 090		Deckblech	Scale sheet	Tôle d'échelle
16	G4A 000 100		Höhenskala	Scale	Echelle
20	ZSR 33 0812	M8x12 DIN 933-5.6	Sechskantschraube	Hexagon head screw	Vis hexagonal
21	ZSB 25 0840	8,8,4 DIN 125	Scheibe	Washer	Rondelle
22	G4A 000 260		Säule	Guide column	Colonne de guidage
23-26	G4A 150 000		<u>Gr. Klemmhebel</u>	<u>Clamping lever compl.</u>	<u>Ens. levier de serrage</u>
23	G4A 150 010		Schraube	Screw	Vis
24	E3A 040 010		Klemmhebel	Clamping lever	Levier de serrage
25	E3A 040 030		Druckfeder	Compression spring	Ressort de pression
26	ZSR 23 0516	M5x16 DIN 923-5.8	Schraube	Screw	Vis
27	G4A 000 370		Anschlag	Stop	Butée
28	ZSR 11 0512	M5x12 DIN 6912	Zylinderschraube	Socket head screw	Vis 6 pans creux
29	G4A 080 000		Zahnrad	Drive pinion	Pignon de commande
30	G4A 000 320		Ritzel	Gear	Roue
31	ZSR 84 0420	M4x20 DIN 84-4.8	Zylinderschraube	Flat head screw	Vis à tête cylindrique
32	ZSB 25 0430	A4,3 DIN 125	Scheibe	Washer	Rondelle
33-37	G4A 170 000		<u>Gr. Handrad</u>	<u>Handwheel compl.</u>	<u>Ens. volant</u>
33	G4A 170 010		Handrad	Handwheel	Volant
34	ZSR 23 0625	M6x25 DIN 923	Schraube	Screw	Vis
35	G5A 140 020		Griff	Handle	Levier
36	ZSB 12 0610	PS6x12x1	Paßscheibe	Shim ring	Rondelle
37	ZMU 34 0600	M6 DIN 934	Sechskantmutter	Hexagonal nut	Ecrou hexagonal
38	ZSR 88 0510	M5x10	Linsenschraube	Filister head screw	Vis à tête lentiforme
39	G4A 000 120		Zeiger	Pointer	Aiguille
40	G4A 070 000		Spindel	Shaft pinion	Pignon arbré
41	G4A 090 000		Späneauswurf	Chip exhauster	Capot d'évac. des copeaux
42	G4A 210 000		Leitblech	Cover sheet	Couvercle
43	ZSR 12 0610	M6x12 DIN 912	Zylinderschraube	Socket head screw	Vis 6 pans creux
44	G4A 020 000		Träger	Girder	Poutre
45	ZST 89 0624	6x24 DIN 7979	Zylinderstift	Parallel pin	Tige de serrage
46	ZMU 34 1000	M10 DIN 934-6	Sechskantmutter	Hexagonal nut	Ecrou hexagonal
47	G4A 000 350		Unterlage	Base plate	Plaquette base
48	G4A 000 360		Zwischenlage	Intermediate plate	Plaquette intermédiaire

Pos.	Ref.No.	DIN		Benennung	Description	Designation
49	H9Z 050 090			Spaltkeil	Splitter	Coin à refendre
50	G4A 000 030			Spaltkeilträger	Splitter bracket	Porte-coin à refendre
51	G4A 000 450			Schraube	Screw	Vis
52	ZHU 34 0800	M8 DIN 934-6		Sechskantmutter	Hexagonal nut	Ecrou hexagonal
53	ZSB 12 0801	PS 8x14x0,1		Paßscheibe	Shim ring	Rondelle
	ZSB 12 0802	PS 8x14x0,2		Paßscheibe	Shim ring	Rondelle
	ZSB 12 0803	PS 8x14x0,3		Paßscheibe	Shim ring	Rondelle
54	G4A 000 410			Distanzrohr	Spacer	Douille d'écartement
55	ZSR 03 0865	M8x65 DIN 603-4.6		Flachrundschaube	Square neck bolt	Boulon de compensation
56	G4A 030 000			Schwenkgehäuse	Housing	Corps
58	ZST 74 0816	8x16 DIN 1474		Steckkerbstift	Grooved pin	Goupille fendue
60	ZST 72 0610	6x10 DIN 1474		Stift	Pin	Goupille
62	G4A 000 520			Mutter	Nut	Ecrou
64	ZSB 210 530	5,3 DIN 9021		Scheibe	Washer	Rondelle
65	ZRG 27 0050	A5 DIN 127		Federring	Spring washer	Rondelle-ressort
66	ZSR 03 0816	M8x16 DIN 603		Flachrundschaube	Square neck bolt	Boulon de compensation
67	G4N 000 470			Klemmwinkel	Clamping angle	Angle de serrage
68	G4N 000 450			Motorwippe	Pivoting motor base	Basculeur d'un moteur
69	ZSR 03 0830	M8x30 DIN 603		Flachrundschaube	Square neck bolt	Boulon de compensation
70	G4N 000 460			Klemmblech	Clamping plate	Tôle de serrage



Pos.	Ref. No.	DIN		Benennung	Description	Designation
12b	ZRM 10 0530	10/Z-530		Keilriemen	V-belt	Courroie trapezoidale
13-21				<u>E-Ausrüstung</u>	<u>Electrical equipment</u>	<u>Equipement électrique</u>
13	G4A 100 020			Schalterblech	Switch sheet	Base de l'interrupteur
14	ZSB 25 0430	4,3 DIN 125		Scheibe	Washer	Rondelle
15	ZSR 84 0416	M4x16 DIN 84-4.8		Zylinderschraube	Socket head screw	Vis 6 pans creux
16	ZST 51 0610	M6x10 DIN 551-5.8		Gewindestift	Set screw	Vis pointeau
17	ZEL 15 0160			Kabeldurchführung	Ring	Bague
18	GSA 110 010			Motorriemenscheibe	Motor pulley	Poulie de moteur

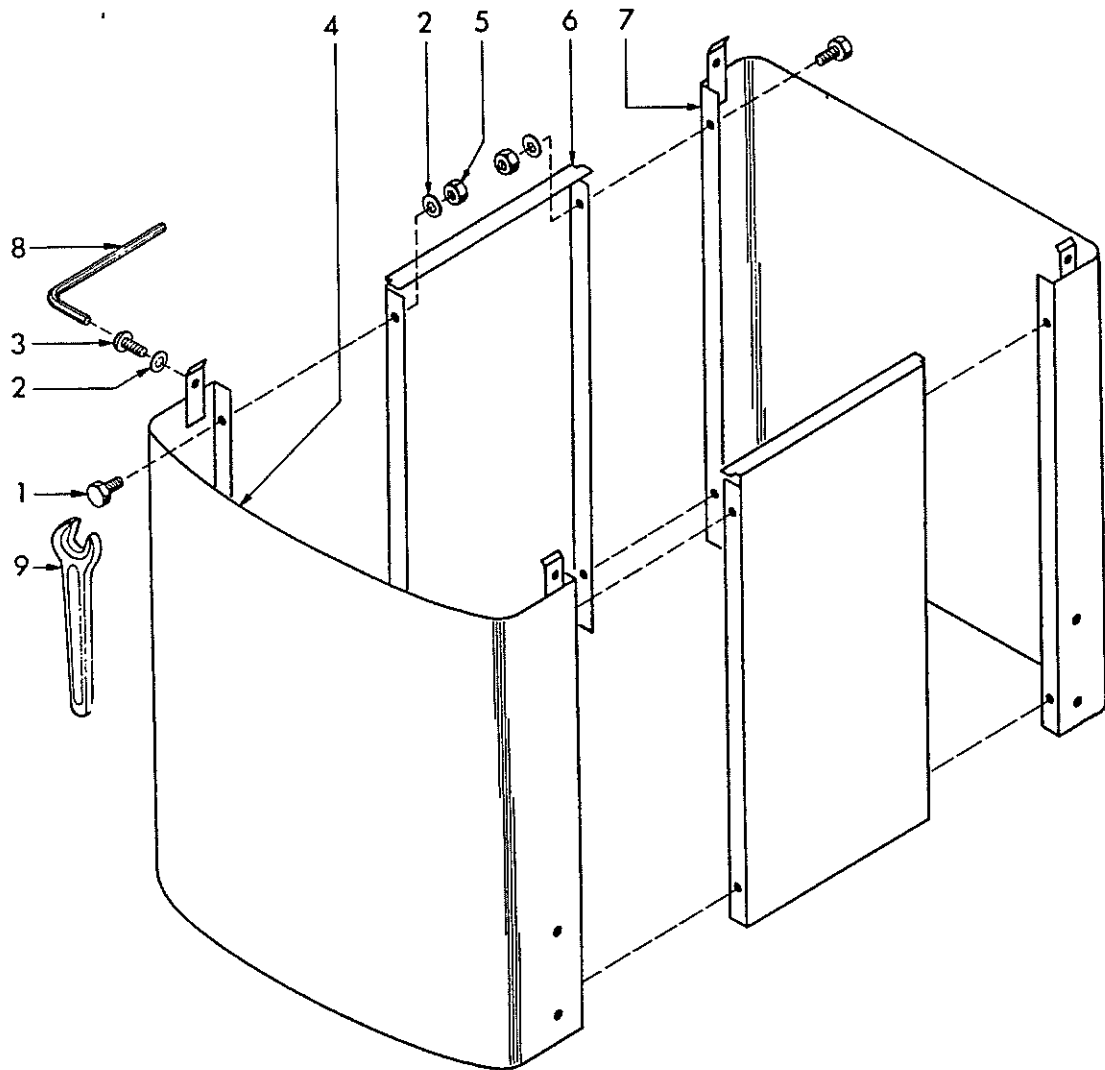
Leistung Rating Puissance	Netz Power supply Courant	Land (Kontinent) Country (Continent) Pais (Continent)	Position 19 Motor Moteur	Position 20		Position 21 Schalter Switch Interrupteur
				Anlaßkondensator Start condenser Condens.d'embrayage	Betriebskondensator Condenser Condensateur	
2,2 kW	415-440V/50Hz/3Ph	AUS,GB	ZMO 38 5381			ZES 06 0441
	220V/50Hz/3Ph	N,JAP	ZMO 38 5351			ZES 06 0220
	380-400V/50Hz/3Ph	A,CH,B,NL,I,E	ZMO 38 5351			ZES 06 0225
	220/380V/50Hz/3Ph	D,S,SF,F	ZMO 38 5351			ZES 06 0223
	380-400V/50Hz/3Ph	South Am.,Africa	ZMO 38 5351			ZES 06 0221
	208-220V/60Hz/3Ph	CDN,USA,JAP,MEX	ZMO 38 6341			ZES 06 1030
1,3 kW	220V/50Hz/1Ph	A,B,NL,I,N,E	ZMO 38 5151	ZME 200 143 (140µF)	ZME 200 144 (16µF)	ZES 06 0224
	220V/50Hz/1Ph	D,S,SF,F	ZMO 38 5151	ZME 200 143 (140µF)	ZME 200 144 (16µF)	ZES 06 0226
	220V/50Hz/1Ph	AUS,GB	ZMO 38 5151	ZME 200 143 (140µF)	ZME 200 144 (16µF)	ZES 06 0240
	220V/50Hz/1Ph	CH, South Am.,Afr.	ZMO 38 5151	ZME 200 143 (140µF)	ZME 200 144 (16µF)	ZES 06 0228
	115V/60Hz/1Ph	CDN,USA	ZMO 38 6125	ZME 200 141 (450µF)	ZME 200 142 (60µF)	ZES 06 1021
	100V/60Hz/1Ph	JAP	ZMO 38 6110	ZME 200 141 (450µF)	ZME 200 142 (60µF)	ZES 06 1020
	100V/50Hz/1Ph	JAP	ZMO 38 5110	ZME 200 141 (450µF)	ZME 200 142 (60µF)	ZES 06 1020





Pos.	Ref. No.	DIN	Benennung	Description	Designation
	<u>591 200</u>		<u>Gr. Schiebeschlitten</u>	<u>Sliding table compl.</u>	<u>Ens. chariot coulissant</u>
1-7	G4Z 202 000		Gr. Rohrhalter	Frame compl.	Ens. bâti
1	ZGF 24 2550		Handgriff	Handle	Poignée
2	ZMU 80 1000	NM10 DIN 980-8	Sicherungsmutter	Securing nut	Ecrou de sûreté
3	ZSB 25 1301	A13 DIN 125	Scheibe	Washer	Rondelle
4	G4Z 202 010		Exzenterhebel 1	Eccentric spanner 1	Levier excentrique 1
5	ZSB 12 1305	PS 13x19x0,5	Paßscheibe	Shim ring	Rondelle
6	G4Z 205 000		Führungsblech	Frame	Bâti
7	G4Z 202 020		Exzenterhebel 2	Eccentric spanner 2	Levier excentrique 2
8	ZSB 21 0840	A8,4 DIN 9021	Scheibe	Washer	Rondelle
9	ZSR 33 0830	M8x30 DIN 933	Sechskantschraube	Hexagon head screw	Vis hexagonal
10	ZSB 25 0840	B8,4 DIN 125	Scheibe	Washer	Rondelle
11	ZSR 33 0816	M8x16 DIN 933	Sechskantschraube	Hexagon head screw	Vis hexagonale
12	ZGF 33 4006	40xM6x20 DIN 6336	Sterngriffschraube	Star knob	Poignée en étoile
13	ZDK 65 0422	GL 42x2	Rundstopfen	Plug	Bouchon fileté
14	G4Z 200 070		Führungsrohr	Guide tube	Tubulaire de guidage
15	ZSR 12 0616	M6x12 DIN 912	Zylinderschraube	Socket head screw	Vis 6 pans creux
16	G4Z 200 060		Längsführung	Guide gib	Rail de guidage
17	ZDK 70 0042	VL 40x20x2	Lamellenstopfen	Plug	Bouchon fileté
18	ZDK 70 1020	GL20	Lamellenstopfen	Plug	Bouchon fileté
19	G4Z 200 140		Stützfuß	Leg	Appui
20	ZGF 30 1140	11x40	Tauchkappe	Handle	Poignée
21	H9Z 200 140		Spannhebel	Clamping screw	Vis de serrage
22	ZGF 33 3207	32xM6x12 DIN 6336	Sterngriffschraube	Star knob	Poignée étoile
23	H9Z 200 130		Spannbügel	Clamping arm	Etrier de serrage
24	ZSR 99 0102		Gelenkteller	Joint disc	Disque d'articulation
25-28	G4Z 201 000		Gr. Klemmhebel	Clamping lever compl.	Ens. levier de serrage
25	ZSR 23 0516	M5x16 DIN 923-5.8	Schraube	Screw	Vis
26	E3A 040 030		Druckfeder	Compression spring	Ressort de pression
27	E3A 040 010		Klemmhebel	Clamping lever	Levier de serrage
28	G4Z 201 010		Schraube	Screw	Vis
29	G5Z 120 060		Säule	Column	Colonne
30	ZDK 70 0054	VL50x40x2	Lamellenstopfen	Plug	Bouchon fileté
31	ZSB 21 1050	A10,5 DIN 9021	Scheibe	Washer	Rondelle
32	G4Z 200 130		Klemmblech	Clamping sheet	Tôle de blocage
33	ZSR 12 0812	M8x12 DIN 912-6.9	Zylinderschraube	Socket head screw	Vis 6 pans creux
34	G4Z 200 080		Anschlag	Stop	Butée
35	ZGF 36 3206	32xM6 DIN 6336	Sterngriff	Star knob	Poignée en étoile
36	ZSB 25 0640	B6,4 DIN 125	Scheibe	Washer	Rondelle
37	ZMU 57 1000	M10 DIN 557-6	Vierkantmutter	Square nut	Ecrou carré
38	G4Z 200 100		Lamellenstopfen	Plug	Bouchon fileté
39	G4Z 200 090		Zeiger	Indicator	Indicateur
40	ZSR C1 3595	B3,5x9,5 DIN 7971	Blechschaube	Sheet metal screw	Vis à tôle
41	G4Z 200 160		Lasche	Fishplate	Collier
42	ZSR 03 0665	M6x65 DIN 603-4.6	Flachrundschaube	Square neck bolt	Boulon à tête bombée
43	ZSR 03 0630	M6x30 DIN 603	Flachrundschaube	Square neck bolt	Boulon à tête bombée
44-46	G4Z 203 000		Gr. Längsansschlag	Longitudinal stop com.	Ens. butée longitudinale
44	G4Z 206 000		Meßbalken	Support sheet	Tôle support
45	G4Z 203 010		Anschlagblech	Stop sheet	Tôle de butée
46	ZSB 99 0700	7 DIN 6799	Sicherungsscheibe	Retaining washer	Poulie de retenue

Pos.	Ref. No.	DIN	Benennung	Description	Designation
47	G4Z 200 050		Anschlagprofil	Profile	Profilé
48	G4Z 200 110		Längsskala	Scale	Echelle
49	ZSR 23 0810	M8x10 DIN 923-5.8	Schraube	Screw	Vis
50	ZLG 62 0004	6200-2	Rillenkugellager	Ball bearing	Roulement à billes
51	ZSB 10 0161	SS10x16x1,2	Stützscheibe	Supporting ring	Rondelle
52	G4Z 200 020		Lagerblech	Bearing casing	Support de roulement
53	ZSR 33 0616	M6x16 DIN 933-5.6	Sechskantschraube	Hexagon head bolt	Vis hexagonale
54	G4Z 200 040		Längsanschlag	Stop sheet	Tôle de butée
55	ZSR 03 0816	M8x16 DIN 603-4.6	Flachrundschrabe	Square neck bolt	Boulon à tête bombée
56	ZMU 80 0600	NM6 DIN 980-8	Sicherungsmutter	Securing nut	Ecrou de sûreté
57	G4Z 200 120		Stütze	Support	Support
58	ZMU 34 0808	M8 DIN 934	Sechskantmutter	Hexagonal nut	Ecrou hexagonal
59	G4Z 200 030		Abstreifer	Wiper	Racleur
60	G4Z 200 010		Schiebetisch	Sliding table	Table de guidage
61	G4Z 200 150		Bolzen	Bolt	Boulon
62	G4Z 204 000		Befestigungsblech	Clamping sheet	Tôle de blocage
63	ZSB 10 2181	18x12x1,2	Stützscheibe	Supporting ring	Rondelle
64	G4Z 200 190		Zwischenlage	Spacer	Couche
65	ZSR 30 0616	M6x16 DIN 603	Flachrundschrabe	Square neck bolt	Boulon à tête bombée
66	G4Z 200 200		Scheibe	Plate	Plaque
67	G4Z 200 180		Backe	Jaw	Mors
68	ZMU 34 0600	M6 DIN 934	Sechskantmutter	Hexagonal nut	Ecrou hexagonal



Pos.	Ref. No.	DIN		Benennung	Description	Designation
	<u>591 220</u>			<u>Maschinenständer</u>	<u>Machine stand</u>	<u>Socle-machine</u>
1	ZSR 33 0610	M6x10 DIN 933-5.6		Sechskantschraube	Hexagonal head bolt	Vis hexagonal
2	ZSB 25 0640	B6,4 DIN 125		Scheibe	Washer	Rondelle
3	ZSR 88 0610	M6x10		Linsenschraube	Filister head screw	Vis à tête lentiforme
4	G5Z 221 000			Seitenwand 1	Side wall 1	Panneau latéral 1
5	ZMU 34 0600	M6 DIN 934-6		Sechskantmutter	Hexagonal nut	Ecrou hexagonal
6	G4Z 220 010			Mittelteil	Mid-section	Plaque de jonction
7	G5Z 222 000			Seitenwand 2	Side wall 2	Panneau latéral 2
8	ZWZ 11 0400	SW4 DIN 911		Schraubendreher	Hexagonal key	Clé à six pans
9	ZWZ 94 1000	SW10 DIN 894		Einmaulschlüssel	Single-ended spanner	Clé de service