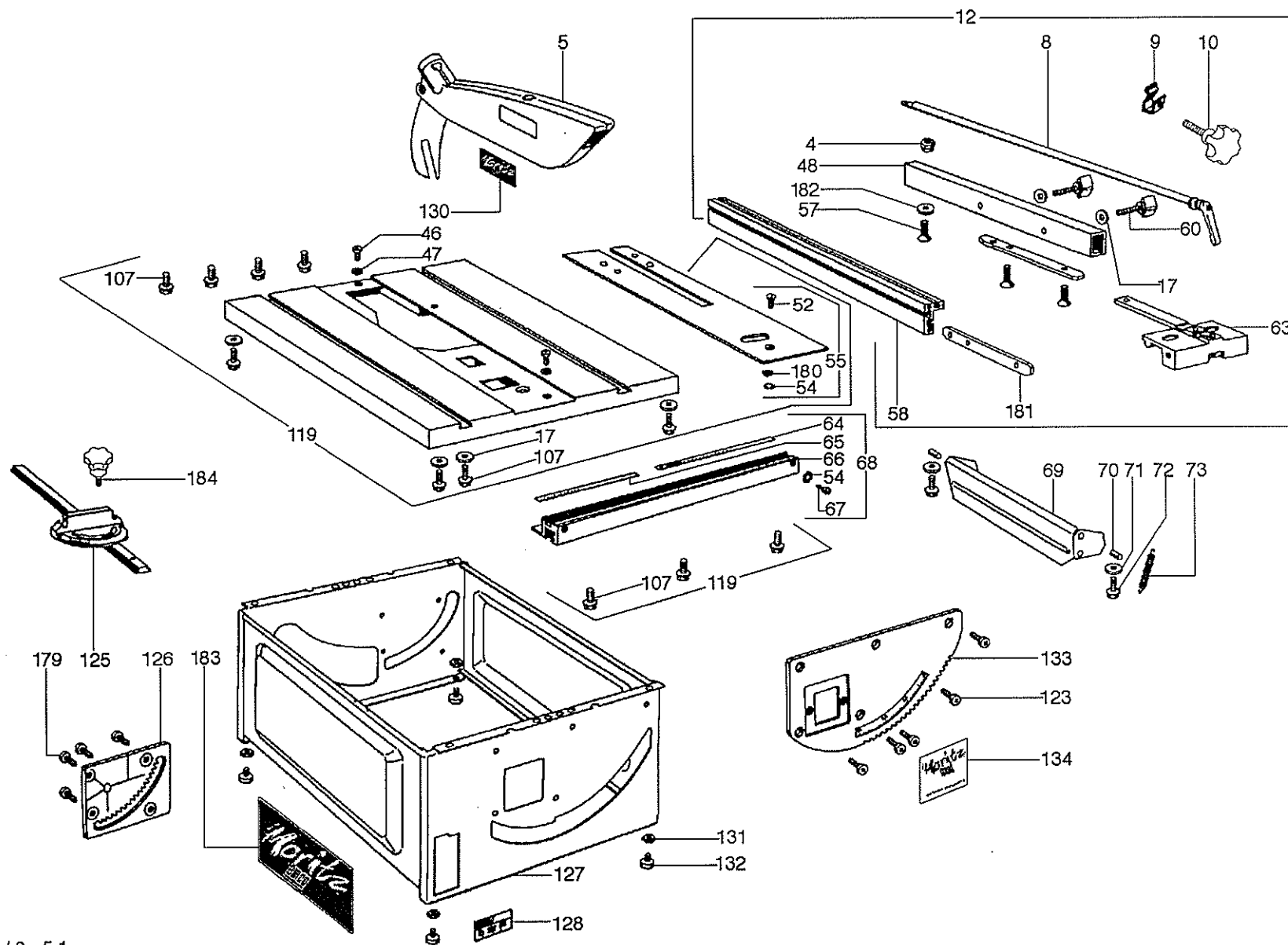
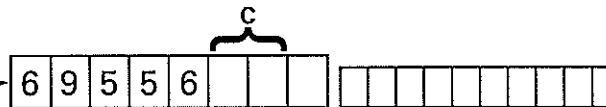
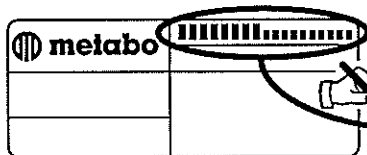
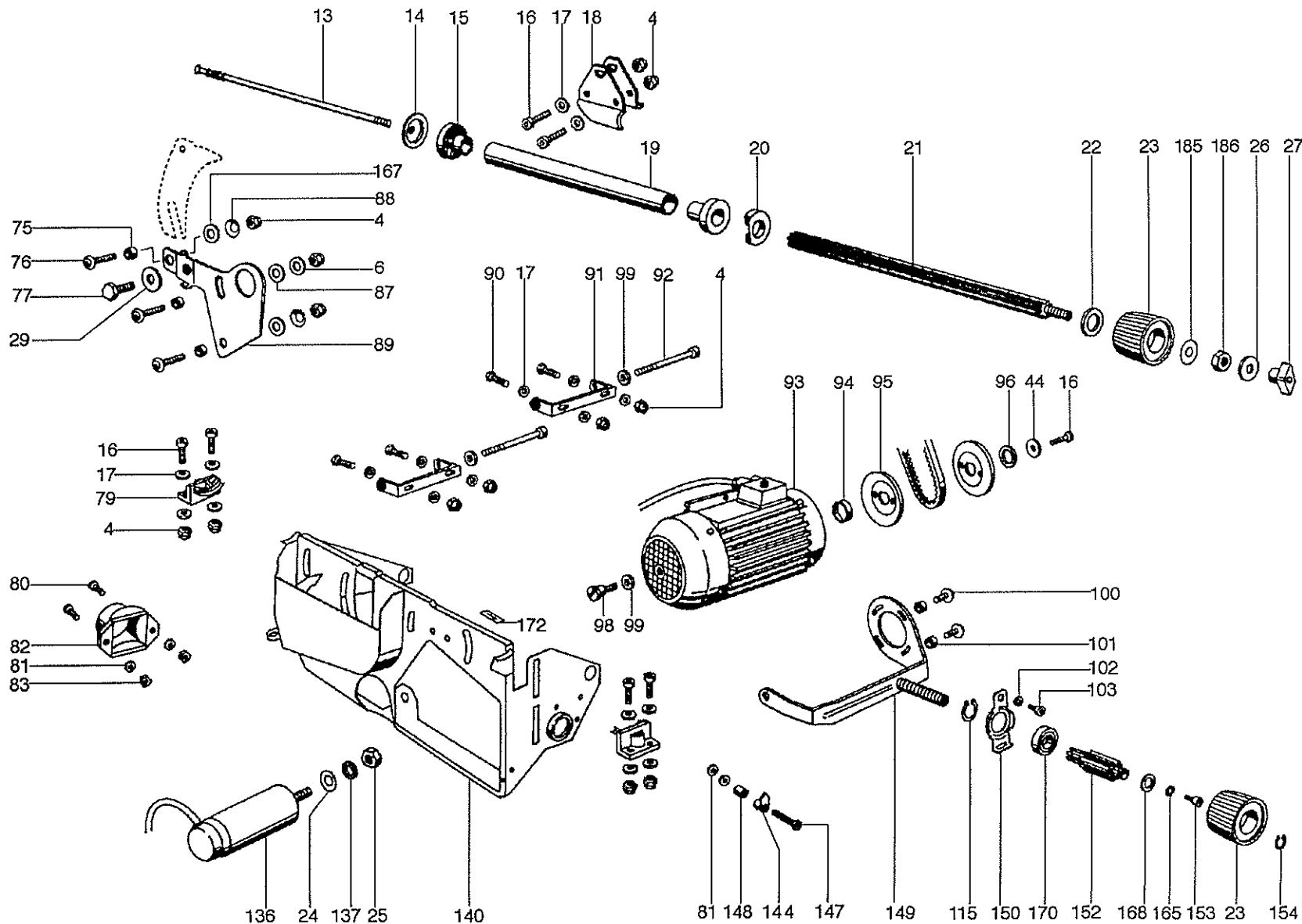
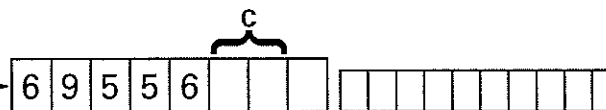
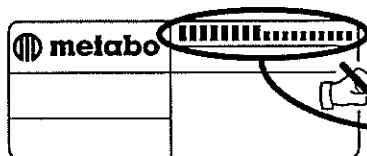
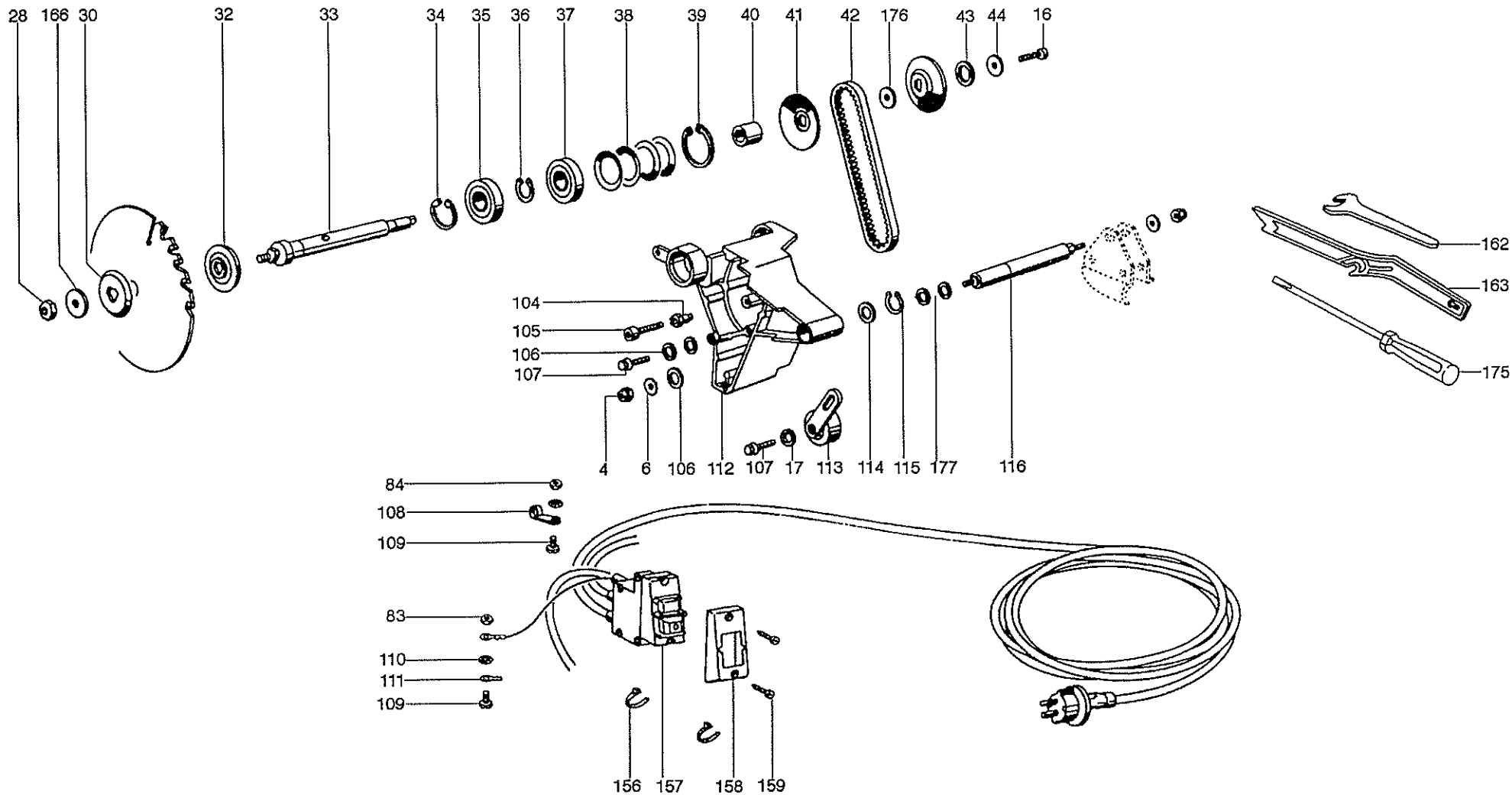
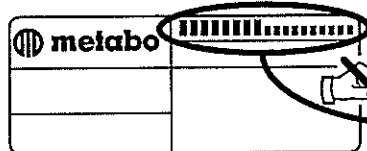
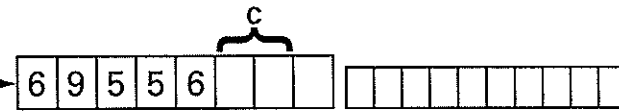
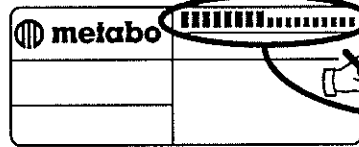


A	B	C	D	A	B	C	D	A	B	C	D	A	B	C	D	A	B	C	D				
4	15		M14 113 065					60	2		M34 111 167	91	2		M33 912 622	116	1		M34 105 378	157	1		M34 340 575
5	1		M31 603 050	29	1		M14 115 014	63	1		M31 602 148	92	2		M17 611 406	119	1		M31 602 300	158	1		M34 336 758
6	3		M14 115 395	30	1		M34 105 389	64	1		M33 810 781	93	1		M31 700 133	123	5		M14 111 051	159	2		M14 111 680
9	1		M33 912 427	32	1		M34 105 391	65	1		M33 810 782	94	1		M34 100 458	125	1		M31 603 059	162	1		M34 416 106
10	1		M34 111 243	33	1		M34 105 349	66	1		M34 114 453	95	2		M33 900 548	126	1		M34 336 653	163	1		M34 336 884
12	1		M31 602 336	34	1		M14 118 039	67	2		M14 111 105	96	1		M14 115 209	127	1		M31 603 049	165	1		M14 319 007
13	1		M34 105 348	35	1		M14 311 145	68	1		M31 602 332	98	1		M14 111 977	128	1		M33 803 964	166	1		M14 115 005
14	1		M33 900 295	36	1		M14 118 011	69	1		M31 602 346	99	3		M14 115 134	130	1		M33 811 546	167	2		M14 115 354
15	2		M34 336 814	37	1		M14 311 021	70	2		M14 116 115	100	2		M34 170 240	131	4		M14 113 002	168	1		M34 101 162
16	8		M14 111 385	38	4		M14 115 063	71	2		M14 115 012	101	2		M34 105 347	132	4		M34 409 409	170	1		M14 311 152
17	20		M14 115 194	39	1		M14 118 038	72	2		M14 112 039	102	1		M14 115 013	133	1		M31 602 345	172	1		M33 811 560
18	2		M33 900 564	40	1		M34 100 457	73	1		M34 201 009	103	1		M14 111 383	134	1		M33 811 519	175	1		M34 416 239
19	1		M34 105 352	41	2		M33 900 547	75	3		M34 105 346	104	1		M34 105 345	136	1		M34 325 304	176	1		M14 115 271
20	1		M34 336 656	42	1		M34 426 021	76	3		M34 170 155	105	1		M14 112 054	137	1		M14 115 044	177	2		M14 115 125
21	1		M34 114 446	43	1		M14 115 474	77	1		M14 112 141	106	3		M14 115 283	140	1		M31 602 147	179	4		M14 111 613
22	1		M14 115 350	44	2		M14 115 097	79	2		M34 336 662	107	13		M14 111 978	144	1		M34 336 657	180	1		M14 115 501
23	2		M34 335 777	46	2		M14 111 873	80	2		M14 111 304	108	1		M34 336 499	147	1		M14 111 142	181	2		M33 912 675
24	1		M14 115 105	47	1		M14 115 001	81	4		M14 115 370	109	2		M14 111 320	148	1		M34 100 312	182	1		M34 337 543
25	1		M14 113 101	48	1		M34 114 688	82	1		M34 336 651	110	2		M14 115 041	149	1		M31 602 254	183	1		M33 811 547
26	1		M14 115 095	52	1		M14 111 915	83	3		M14 113 007	111	1		M17 551 401	150	1		M33 912 611	184	1		M34 111 246
27	1		M34 110 097	54	2		M14 319 362	87	3		M14 115 396	112	1		M31 602 333	152	1		M34 114 511	185	1		M14 115 199
28	1		M14 113 152	55	1		M31 602 146	88	2		M14 115 053	113	1		M31 601 387	153	1		M34 170 241	186	1		M14 113 014
				57	3		M14 111 247	89	1		M33 912 617	114	1		M14 115 382	154	1		M14 118 006				
				58	1		M34 114 454	90	4		M14 111 027	115	2		M14 118 009	156	2		M34 336 248				



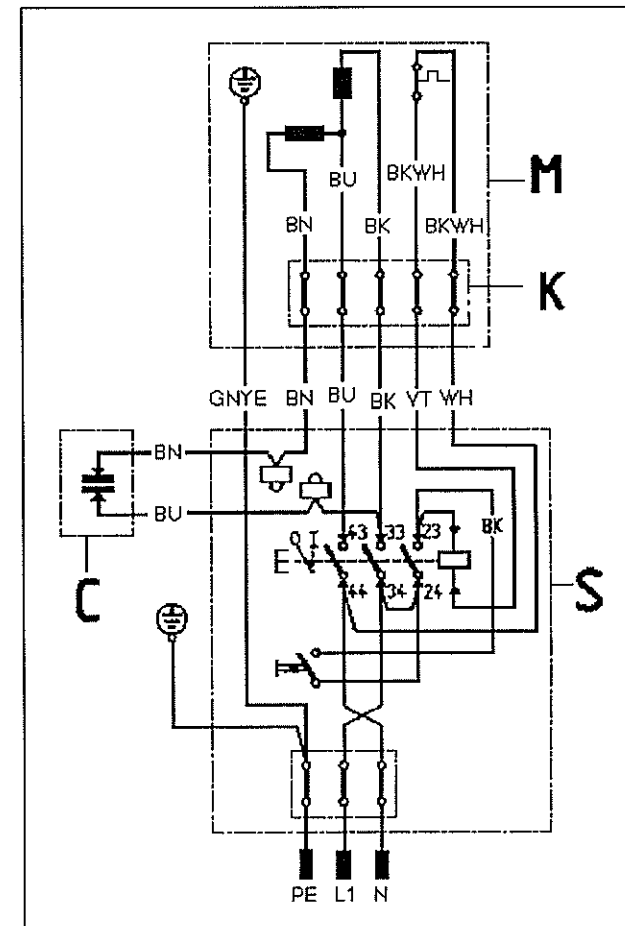


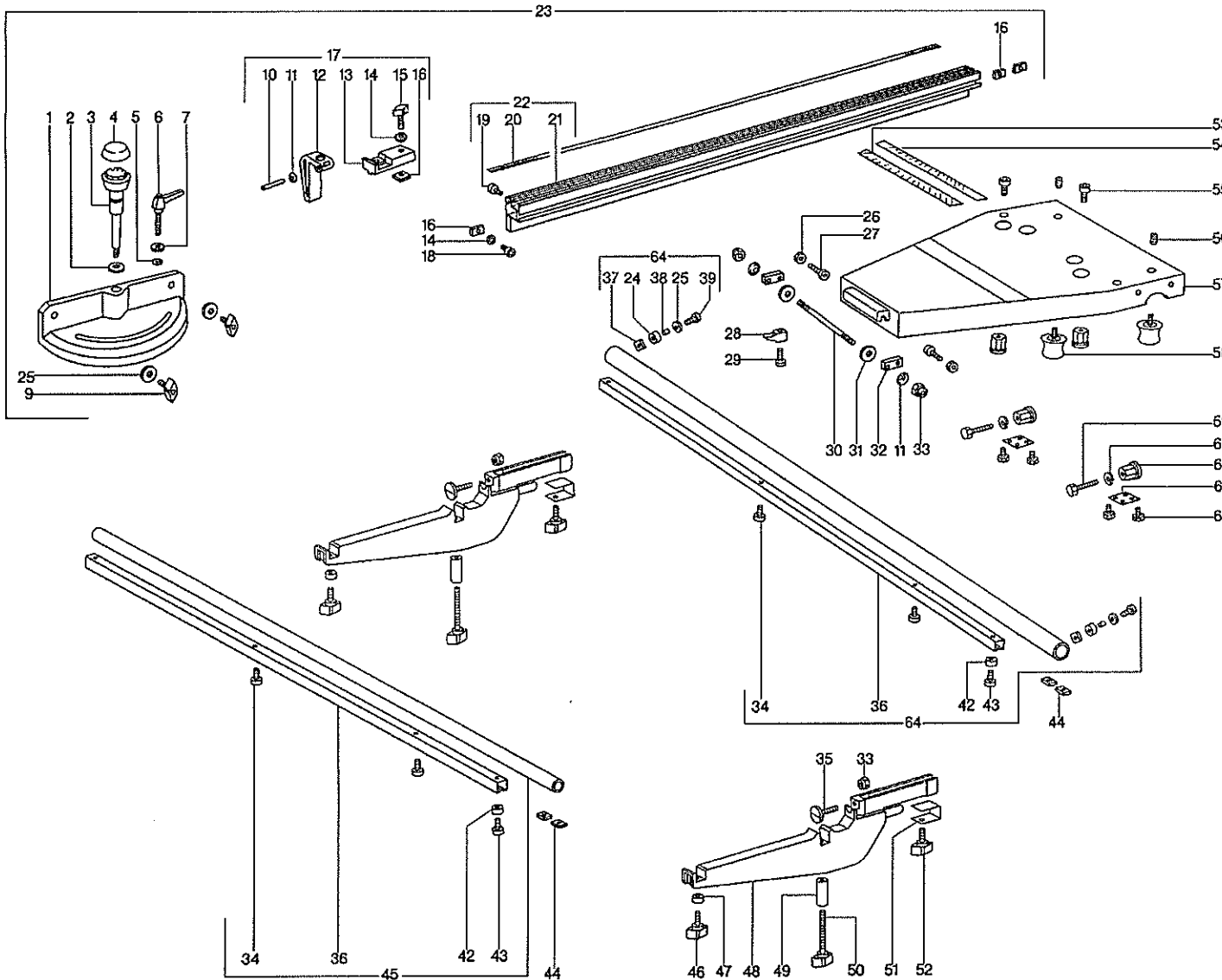




Litzenfarben		Colour of strands	Couleur des cordons
BK	schwarz	black	noir
WH	weiß	white	blanc
BU	blau	blue	bleu
YE	gelb	yellow	jaune
RD	rot	red	rouge
TR	transparent	transparent	transparent
BN	braun	brown	brun
GY	grau	grey	gris
GNYE	grün-gelb	green-yellow	vert-jaune
BKWH	schwarz-weiß	black-white	noir-blanc
GN	grün	green	vert
OG	orange	orange	orange
VT	violett	violet	violet
TQ	türkis	turquoise	turquoise

Bedeutung der Kurzzeichen	Meaning of the symbols	Interprétation des symboles
C	Kondensator	condenser
D	Funkentstördrossel	interference suppression inductance
E	Elektronik-Baustein	electronic unit
I	Induktionsspule	induction coil
K	Klemme	terminal
L	Licht	light
M	Motor	motor
O	Überlastschutz	overload cut-out
R	Drehrichtungsumschalter	reversing switch
S	Schalter	switch
U	Umschalter	change-over switch
X	Elektronik-Element	electronic element

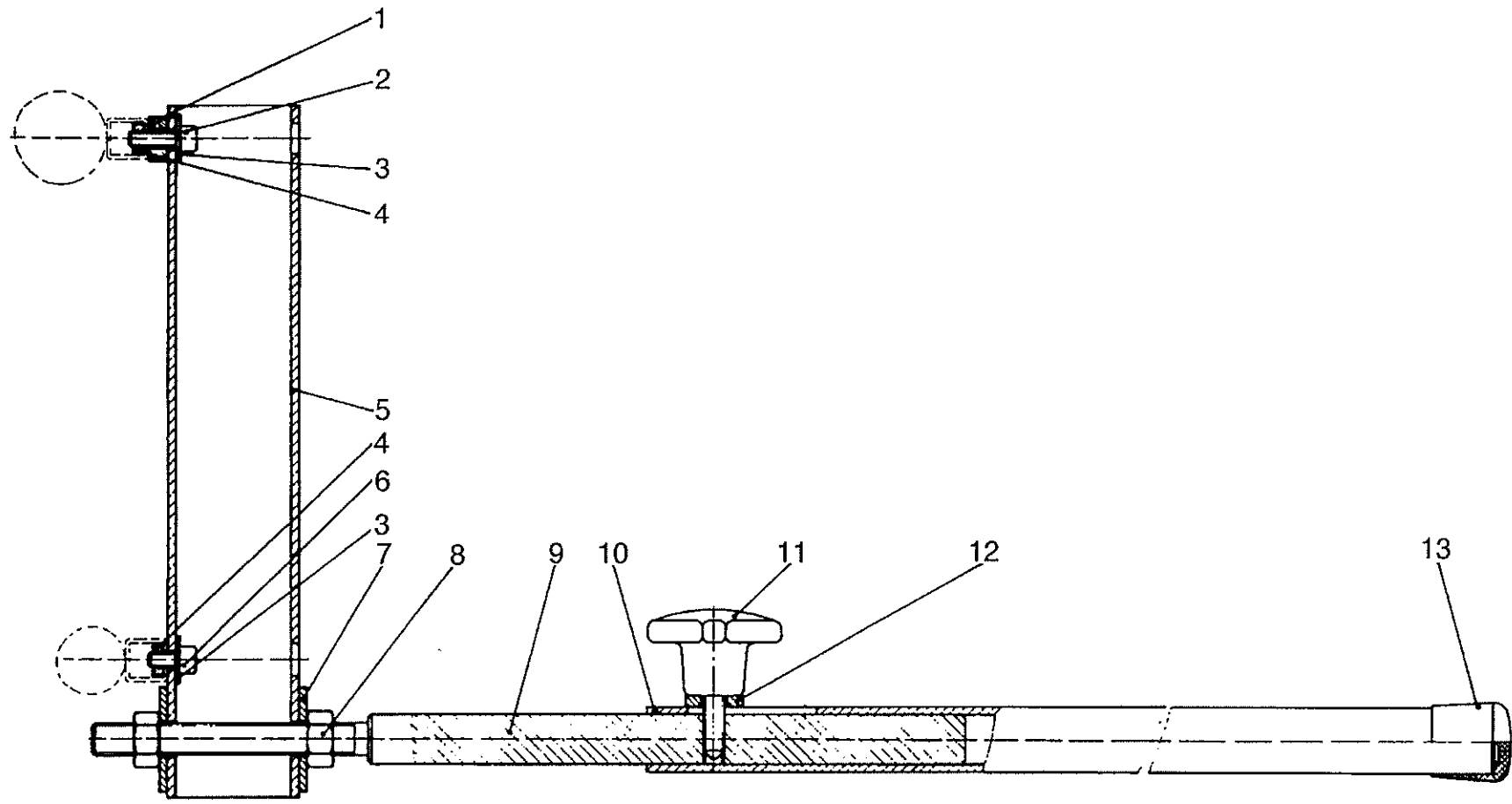




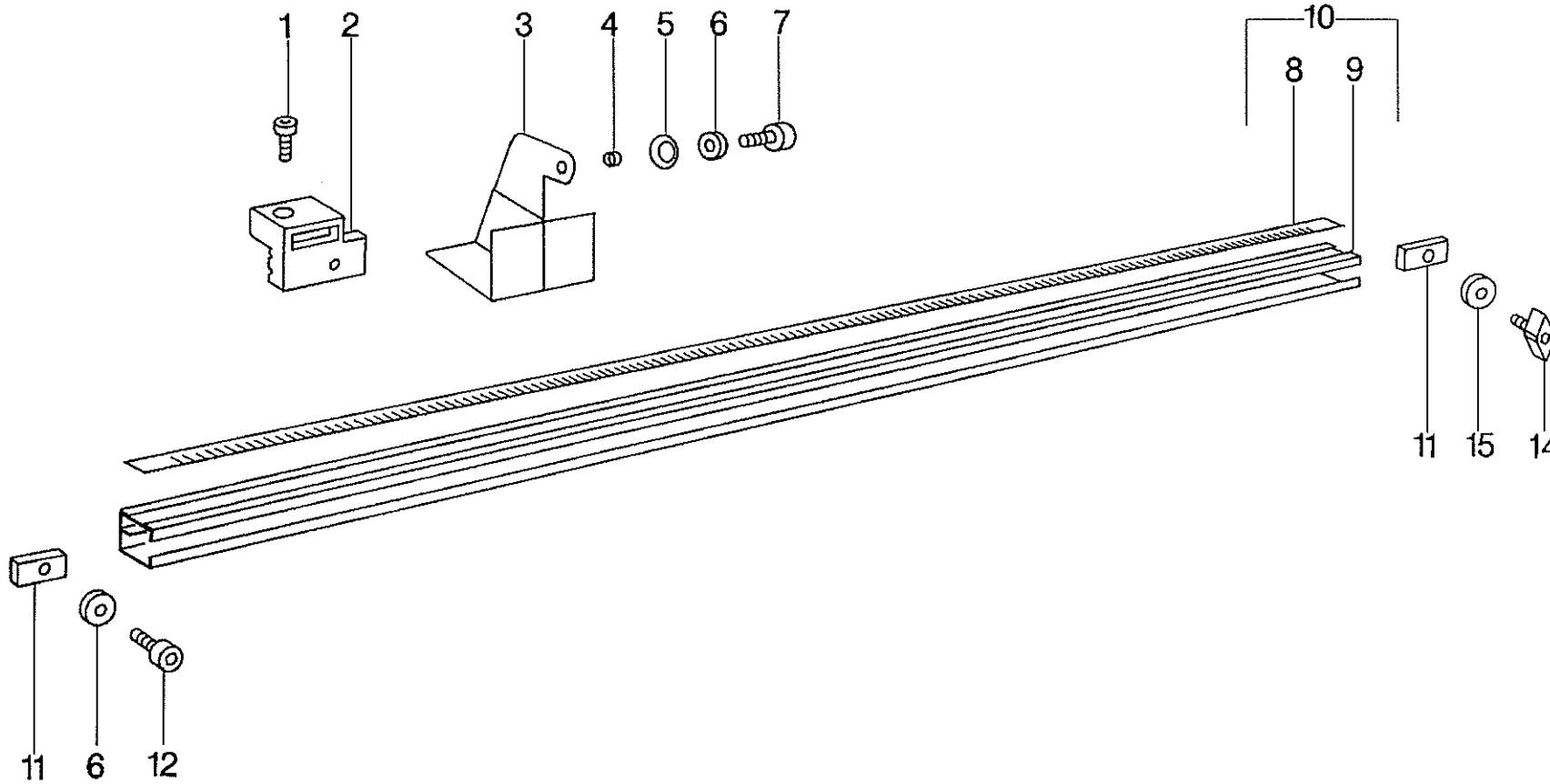
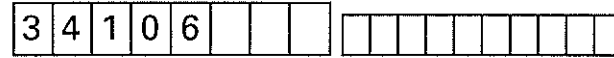
	A	B	C	D	A	B	C	D
1	1			M31 541 351	33	4		M14 113 055
2	1			M14 115 382	34	4		M14 111 057
3	1			M31 602 347	35	2		M14 112 032
4	1			M34 111 132	36	2		M34 114 491
5	1			M14 319 006	37	2		M14 113 087
6	1			M34 111 225	38	2		M34 100 464
7	1			M14 115 395	39	2		M14 111 731
9	2			M34 111 164	42	2		M34 100 147
10	1			M14 116 297	43	2		M14 111 678
11	3			M14 115 255	44	4		M34 114 305
12	1			M31 602 316	45	1		M31 602 537
13	1			M31 602 317	46	2		M34 111 165
14	2			M34 101 191	47	2		M34 100 301
15	1			M34 111 080	48	2		M31 541 265
16	4			M33 900 268	49	2		M34 100 398
17	1			M31 602 327	50	2		M34 111 169
18	1			M14 111 384	51	2		M33 900 251
19	1			M14 111 105	52	2		M34 111 226
20	1			M33 810 785	53	1		M33 810 807
21	1			M34 114 467	54	1		M33 810 806
22	1			M31 602 315	55	2		M14 111 400
23	1			M31 602 329	56	2		M14 111 491
24	2			M33 904 077	57	1		M31 602 328
25	4			M14 115 194	58	2		M31 601 652
26	2			M14 113 010	59	2		M14 111 334
27	2			M14 111 387	60	2		M14 115 029
28	1			M34 336 249	61	2		M31 601 653
29	1			14 111 602	62	2		M33 900 182
30	1			M34 151 437	63	4		M14 112 039
31	2			M14 115 013	64	1		M31 602 536
32	2			M34 114 207				



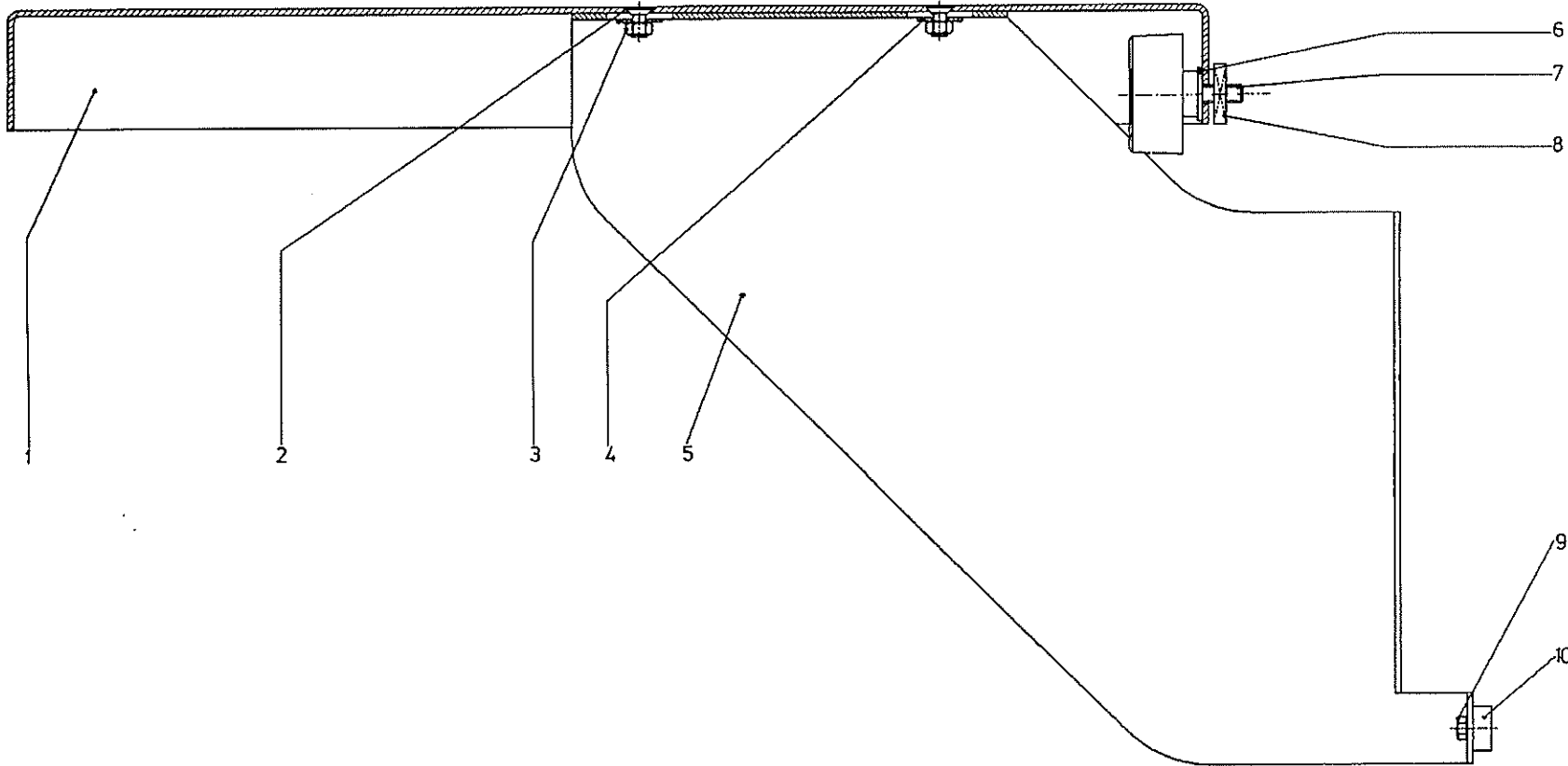
3	4	1	0	5															
---	---	---	---	---	--	--	--	--	--	--	--	--	--	--	--	--	--	--	--



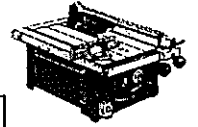
A	B	C	D
1	1		M34 100 339
2	1		M14 111 387
3	2		M14 115 013
4	2		M34 114 305
5	1		M34 114 242
6	1		M14 111 384
7	2		M14 115 015
8	2		M14 113 014
9	1		M34 105 086
10	1		M34 104 975
11	1		M34 111 175
12	1		M14 115 337
13	1		M34 410 042



A	B	C	D
1	1		M14 111 359
2	1		M31 541 339
3	1		M33 900 575
4	1		M34 100 443
5	1		M14 115 052
6	2		M14 115 194
7	1		M14 111 384
8	1		M33 810 786
9	1		M34 114 388
10	1		M31 602 325
11	2		M33 912 329
12	1		M14 111 386
14	1		M34 111 165
15	1		M14 115 013



	A	B	C	D
	1	1		M33 912 673
	2	3		M14 111 656
	3	3		M14 113 093
	4	3		M14 115 012
	5	1		M33 912 672
	6	2		M14 115 013
	7	2		M34 111 163
	8	2		M33 900 268
	9	1		M14 113 007
	10	1		M34 409 409



A B C D

1 1 M14 111 105

2 1 M33 810 753

3 1 M34 114 457

4 1 M31 602 330

5 4 M14 113 065

6 4 M14 115 194

7 1 M31 602 163

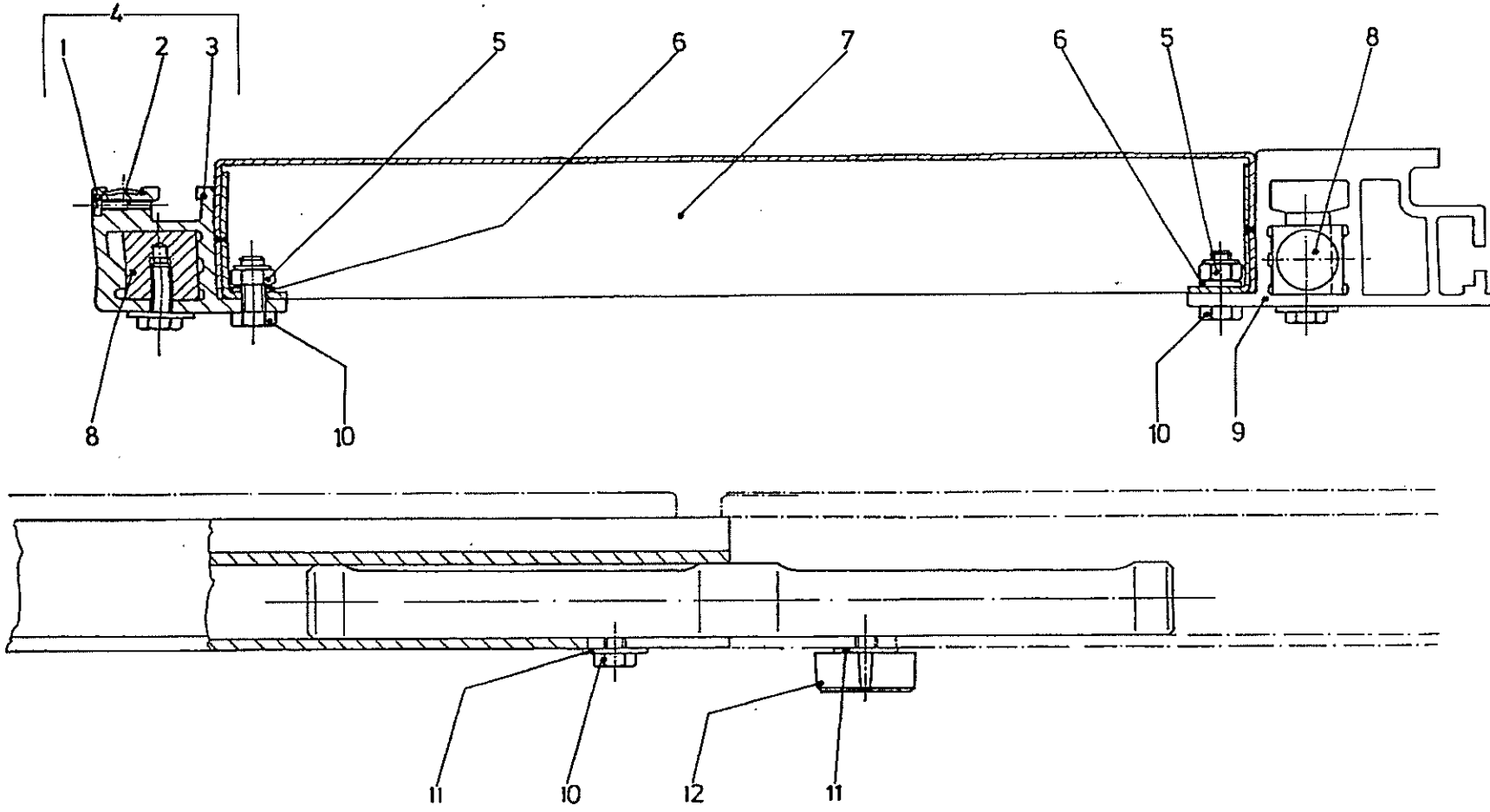
8 1 M34 114 409

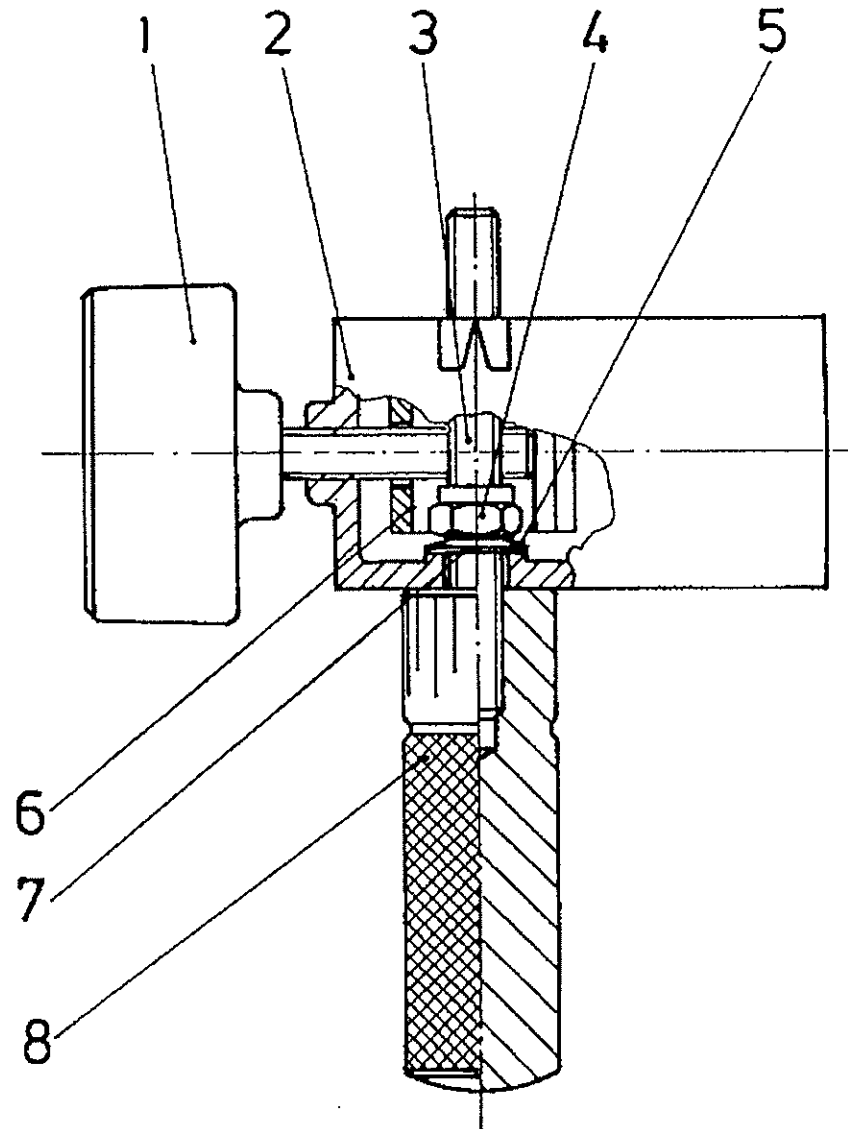
9 1 M34 114 505

10 6 M14 111 329

11 2 M14 115 097

12 2 M34 111 082





	A	B	C	D
1	1			M34 111 166
2	1			M31 541 343
3	1			M14 112 028
4	1			M14 113 065
5	1			M14 115 255
6	1			M33 912 477
7	1			M14 115 207
8	1			M34 105 249

Die Schutz- und Druckvorrichtung wird mit ihrer Führungsleiste (5)

– zum Bearbeiten breiter Werkstücke in die *linke* und

– zum Bearbeiten schmaler Werkstücke in die *rechte*

T-Nut des Maschinentisches eingesetzt.

Der Halter (6) kann mit der Flügelschraube (3) in der gewünschten Stellung auf dem Maschinentisch festgesetzt werden.

Der vertikale Druckschuh (2) soll sich mit seiner Mitte über der Mitte des Werkzeugs befinden. Er kann mit seiner Winkelschraube so in der Höhe eingestellt werden, daß er beim Vorschieben des Werkstücks auf dem Werkstück aufliegt. Die gerändelte Schraube (3) ermöglicht die Feineinstellung der Anpreßkraft.

Der horizontale Druckschuh (1) kann mit seinen Winkelschrauben so eingestellt werden, daß er beim Vorschieben des Werkstücks gegen die Seitenkante (bei Kanthölzern: gegen die Seitenfläche) des Werkstücks anliegt.

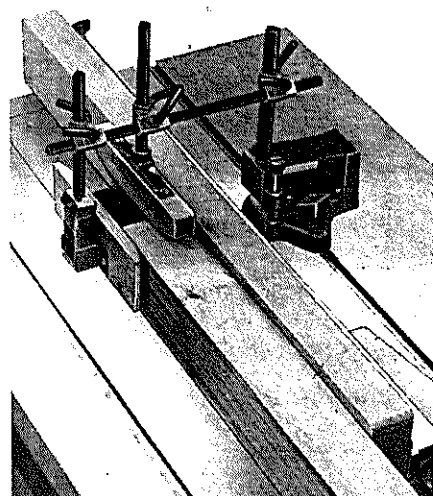


Bild 2

Zum Bearbeiten von schmalen Werkstücken wird die Vierkantstange (7) (mit den beiden Druckschuhen) wie in Bild 3 in den Halter (6) eingesetzt.

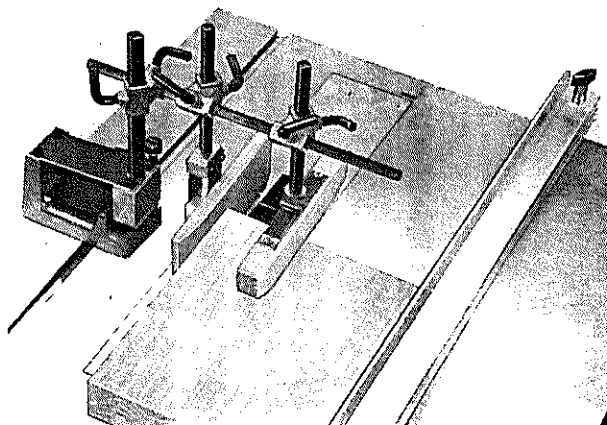


Bild 3

EMCO

Holzbearbeitung

Schutz- und Druckvorrichtung 399140

für die Tischkreissägemaschine
EMCO-Moritz

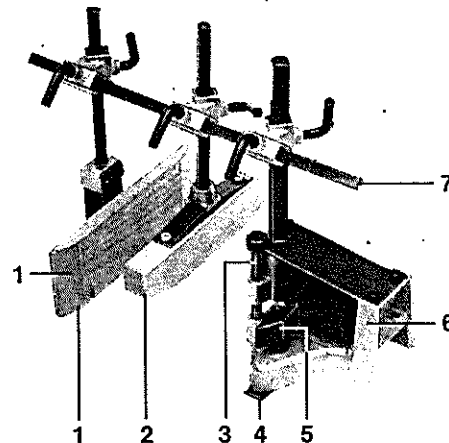


Bild 1

Mit der Vorrichtung 399140 können bei der Tischkreissägemaschine bei Verdecktschnitten (Nuten und Fälzen) die Werkstücke gegen den Maschinentisch und gegen den Parallelanschlag angedrückt werden.

Die Schutz- und Druckvorrichtung verhindert bei diesen Arbeiten außerdem das unbeabsichtigte Berühren des in die Maschine eingesetzten Werkzeugs.

Bei Verwendung der Vorrichtung auf der Tischkreissägemaschine muß der Spaltkeil der Maschine gegen den **Spaltkeil 399130** ausgetauscht werden.