

F

ES ECLAIRAGE

GB

D

EXPLOSIONSANSICHTEN
UND
TEILLISTE

E

GRAFICO DE DESPIECE
Y
LISTA DE PIEZAS

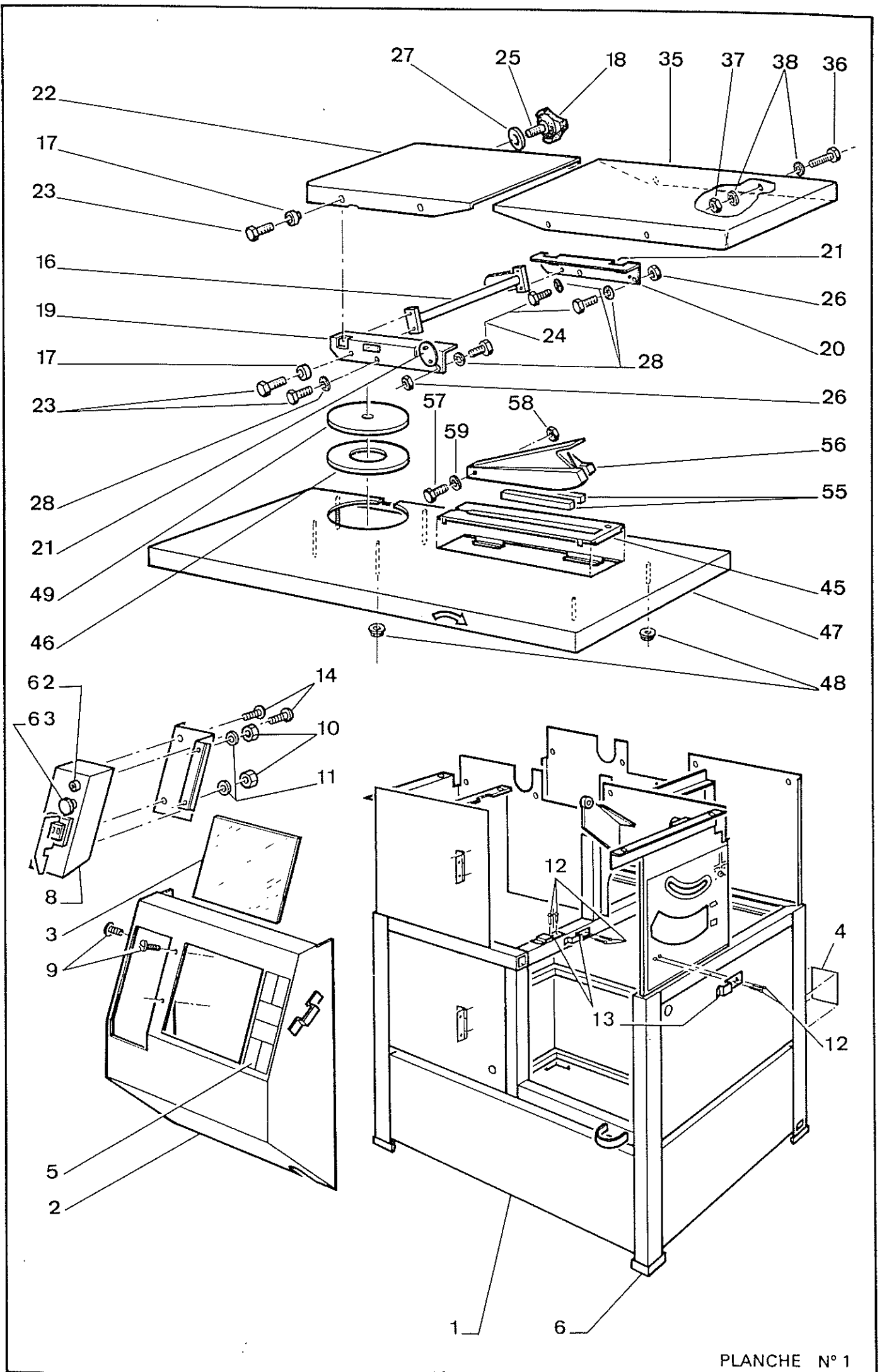
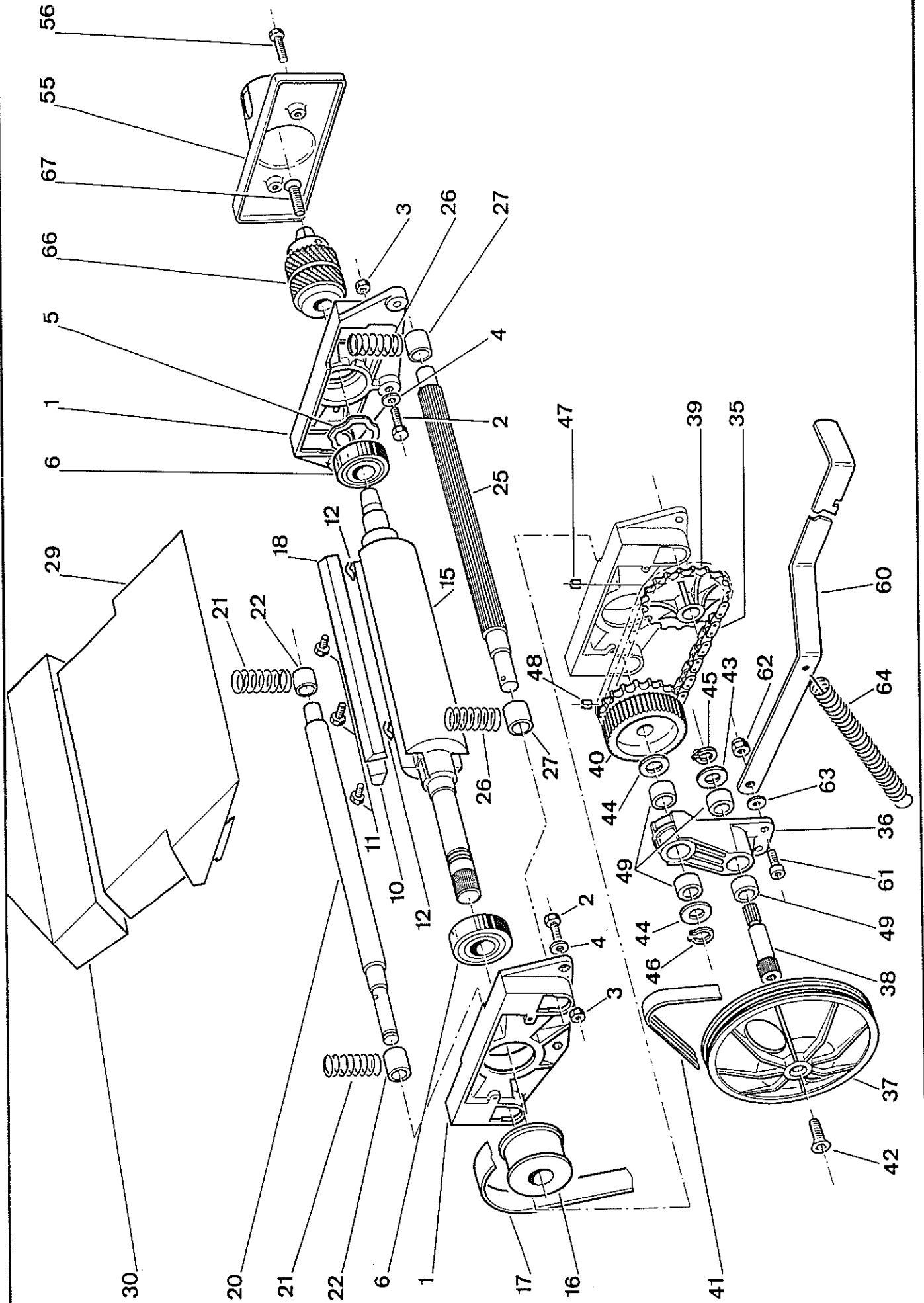


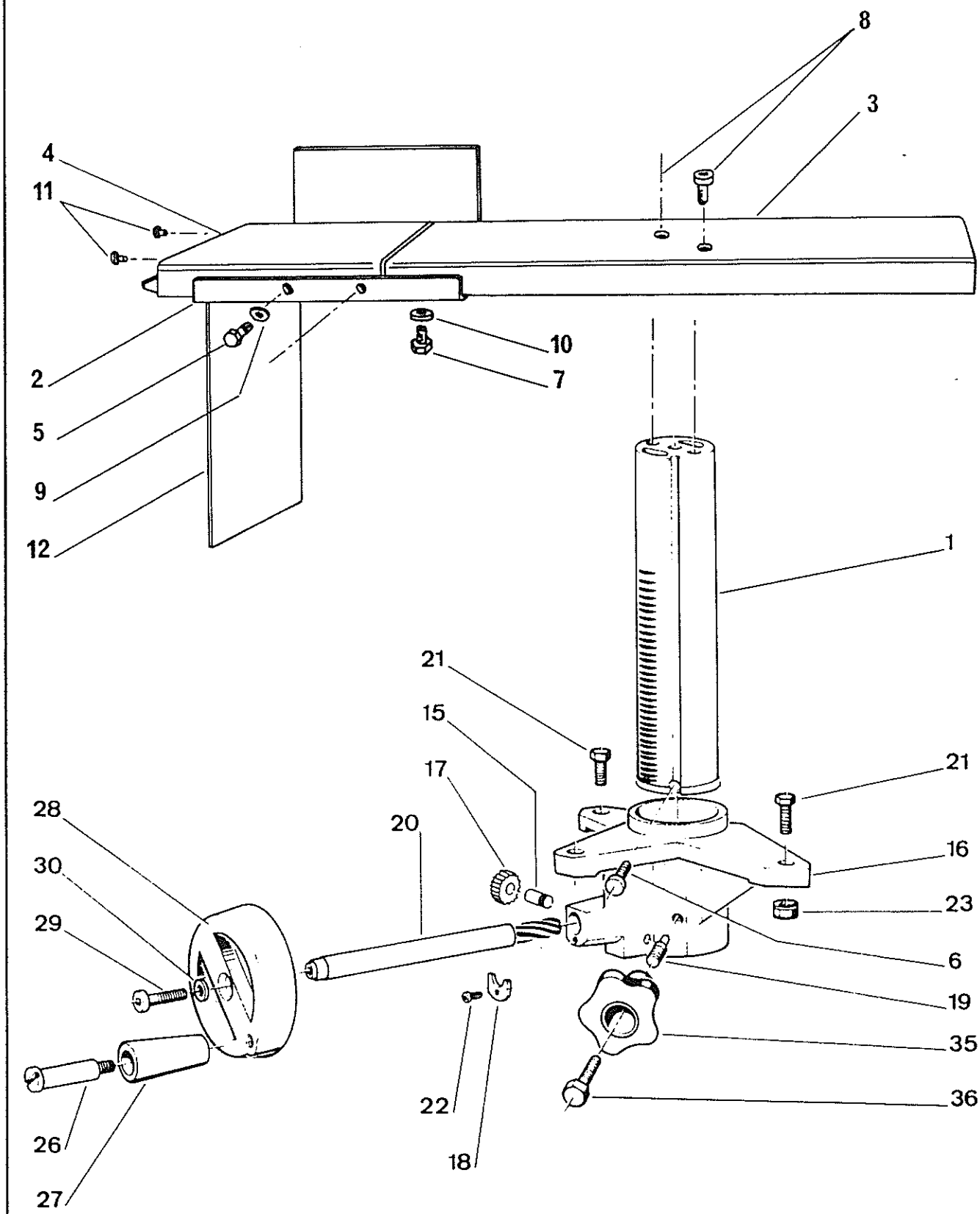
PLANCHE N° 1

Rep.	Code de la pièce	Désignation	Qté	Rep.	Code de la pièce	Désignation	Qté
	50 17 059 00	Bâti :			50 12 025 00	Table réceptrice :	
1	13 15 056 20	Bati	1	35	15 23 184 10	Table réceptrice	1
2	14 63 062 50	Porte de scie	1	36	35 01 009 00	Vis HM 6 - 15	4
3	14 71 367 30	Plaque methacrylate	1	37	35 16 004 00	Ecrou HM 6	4
4	14 71 403 10	Plaque d'homologation	1	38	35 24 003 00	Rondelle AZ 6 à dents	8
5	14 80 136 20	Platine d'autocollants	1				
6	14 93 018 10	Patin	4				
7	15 11 379 40	Support boîtier électrique	1		50 59 031 00	Table de TS :	
8	13 35 074 20	Boîtier électrique	1	45	14 29 036 10	Grille de scie	1
9	35 06 003 00	Vis C M 4 - 10	3	46	14 99 037 20	Rondelle de toupie petite	1
10	35 16 002 00	Ecrou HM 4	3	47	15 23 182 10	Table de TS	1
11	35 20 056 00	Rondelle Ø 4 x 10 x 0,8 M 4U	5	48	35 19 003 00	Ecrou à embase M8	6
12	35 34 004 00	Rivet Ø 3,2 x 9,6	6	49	14 99 048 10	Rondelle d'obturation	1
13	35 35 112 00	Ressort maintien	3				
14	35 08 002 00	Vis tôle CL Ø 7 - 9,5	4				
	50 11 025 00	Table d'attaque :			50 54 025 00	Protecteur de scie :	
16	13 09 254 10	Axe Cde de table	1	55	13 23 019 10	Bande protecteur	2
17	13 09 255 10	Axe de table	4	56	14 91 177 10	Protecteur de scie	1
18	13 42 014 10	Bouton	1	57	35 01 082 00	Vis HM 8 - 30	1
19	14 07 096 10	Equerre coté TS	1	58	35 19 004 00	Ecrou bague nylon DIN 985 D8	1
20	14 07 097 10	Equerre coté mortaiseuse	1	59	35 20 009 00	Rondelle Ø 8 x 16 x 1,5 Z 8U	1
21	14 99 074 20	Rondelle d'articulation	2				
22	15 23 183 10	Table d'attaque	1		52 15 174 00	Mat. électrique TRI et MONO:	
23	35 01 009 00	Vis HM 6 - 15	6	62	30 03 028 00	Bouton de marche	1
24	35 01 010 00	Vis HM 6 - 20	2	63	30 03 029 00	Bouton arrêt d'urgence	1
25	35 01 011 00	Vis HM 6 - 25	1				
26	35 16 004 00	Ecrou HM 6	4				
27	35 20 006 00	Rondelle Ø 6 x 18 x 1,2	1				
28	35 24 003 00	Rondelle AZ 6 à dents	6				

Rep.	Code de la pièce	Désignation	Qté
	50 24 019 00	Paliers montés :	
1	14 55 117 10	Palier dégau	2
2	35 01 009 00	Vis HM 6 - 15	4
3	35 16 004 00	Ecrou HM 6	4
4	35 20 005 00	Rondelle Ø 6 x 14 x 1,2 M 6U	4
5	35 21 003 00	Rondelle Borelly Ø 35 x 46 x 0,25	1
6	35 42 032 00	Roulement 6204 2RS	2
	50 45 016 00	Contre-fers et vis	
10	13 56 019 10	Contre-fers	2
11	15 37 039 20	Vis de contre-fers M6	6
12	35 35 066 00	Ressort N 86	4
	50 46 019 00	Arbre et fers :	
15	13 01 028 10	Arbre dégau	1
16	14 57 189 10	Poulie arbre dégau	1
17	25 75 073 00	Courroie plate 950 x 20	1
18	25 95 008 00	Fer dégau 260 x 20 x 2,5	2
	50 26 019 00	Rouleau lisse :	
20	14 95 056 10	Rouleau lisse	1
21	35 35 111 00	Ressort rouleaux entrainement	2
22	35 39 045 00	Bague 16 x 22 x 20	2
	50 27 018 00	Rouleau cannelé :	
25	14 95 056 10	Rouleau cannelé	1
26	35 35 111 00	Ressort rouleaux entrainement	2
27	35 39 045 00	Bague 16 x 22 x 20	2
	50 09 021 00	Ejecteur de copeaux :	
29	13 54 287 10	Carter chasse-copeaux	1
30	13 52 061 10	Buse d'aspiration	1

Rep.	Code de la pièce	Désignation	Qté
	50 10 020 00	Mécanique de réduction :	
35	13 73 006 10	Chaîne	1
36	14 55 057 30	Palier	1
37	14 57 190 10	Poulie de réduction	1
38	14 61 009 20	Pignon	1
39	14 97 007 10	Roue à chaîne	1
40	14 97 017 10	Roue dentée	1
41	25 75 083 00	Courroie Poly V 483 J4	1
42	35 04 008 00	Vis FHC/90 M 8 - 15	1
43	35 20 024 00	Rondelle Ø 12 x 24 x 2,5 Z 12U	1
44	35 20 028 00	Rondelle Ø 14 x 27 x 2,5 Z 14U	2
45	35 30 103 00	Circlips ext. 12 type 81	1
46	35 30 104 00	Circlips ext. 14 type 81	1
47	35 37 016 00	Goupille Mecanindus 5 x 30 E	1
48	35 37 019 00	Goupille Mecanindus 5 x 45 E	1
49	35 39 004 00	Bague 14 x 18 x 14 BP 25	4
	50 16 016 00	Carter mandrin :	
55	13 54 288 10	Carter mandrin	1
56	35 01 066 00	Vis H 5 - 20 acier	2
	50 32 012 00	Débrayage :	
60	14 41 091 20	Levier de mécanique	1
61	35 03 019 00	Vis CHC M 8 - 20	1
62	35 19 004 00	Ecrou bague nylon DIN 985 D8	1
63	35 23 001 00	Rondelle ressort Ø 20 x 8,2 x 0,6	1
64	35 35 050 00	Ressort N 78	1
	50 72 009 00	Mandrin :	
66	26 30 021 00	Mandrin 1,5 - 13 3 mors	1
67	35 04 036 00	Vis FHC/90 M 6 - 25	1





Rep.	Code de la pièce	Désignation	Qté	Rep.	Code de la pièce	Désignation	Qté
1	502102200	Table de raboteuse	1	26	50 43 016 00	Volant de raboteuse :	
2	140902910	Fût de raboteuse	1	27	13 09 120 10	Axe poignée tournante M 10	1
3	140302710	Etrier de protection	1	28	14 69 020 10	Poignée tournante D 12 x 65	1
4	152318010	Table de raboteuse	1	29	15 35 028 10	Volant D 110	1
5	150305310	Rallonge de table	1	30	35 03 009 00	Vis CHC M 6 - 20	1
6	350100800	Vis H M6x10	4	36	35 24 003 00	Rondelle AZ 6 à dents	1
7	350300100	Vis CHc M4x10	1				
8	350101900	Vis H M8x15	2				
9	350302300	Vis CHc M8x40	2	35	50 44 019 00	Blocage fût raboteuse :	
10	352000500	Rondelle 06x14x1,2	4	36	13 42 026 10	Bouton	1
11	352001000	Rondelle 08x22x1,5	2				
12	353400400	Rivet 0 3,2x9,6	2				
	132302200	Bande table	1				
15	50 22 019 00	Cde montée table raboteuse :					
16	13 09 253 10	Axe de pignon	1				
17	14 11 023 10	Fourreau de raboteuse	1				
18	14 61 016 10	Pignon pour vis à droite	1				
19	14 71 400 10	Plaquette d'arrêt	1				
20	15 37 069 10	Vis	1				
21	15 37 111 10	Vis sans fin à droite	1				
22	35 01 027 00	Vis HM 8 - 60	3				
23	35 03 003 00	Vis CHC M 5 - 10	1				
	35 19 003 00	Ecrou à embase M 8	3				

Rep.	Code de la pièce	Désignation	Qté	Rep.	Code de la pièce	Désignation	Qté
	80 13 034 00	Guide dégaug :			52 15 173 00	Mat. électrique MONOPHASE :	
1	13 44 051 10	Bride	1	40	30 03 024 00	Bouton de commande	1
2	14 07 100 20	Équerre	1	41	30 12 021 00	Câble H05 VVF 2 x 1	2
3	14 07 118 10	Équerre de protecteur	1	42	30 12 023 00	Câble H05 VVF 4 x 1,5	1
4	14 25 101 10	Guide additionnel	1	43	30 13 015 00	Cosse D 2,5	8
5	14 25 106 10	Guide de dégaug	1	44	30 14 009 00	Collier 320 - 17	6
6	14 33 024 10	Index	1	45	30 18 002 00	Presse étoupe N° 11	3
7	14 41 092 10	Levier de blocage	1	46	30 18 003 00	Presse étoupe N° 13	1
8	14 91 198 10	Protecteur derrière guide	1	47	30 22 016 00	Capuchon	1
9	15 05 030 20	Règle guide	1	48	30 24 008 00	Passe fil réf. 3615	1
10	15 11 374 10	Bride de dégaug	2	49	30 41 007 00	Clips	5
11	15 11 387 20	Support de guide	1	50	30 45 007 00	Embbase adhésive	2
12	15 25 014 10	Té de blocage	1	51	30 50 203 10	Moteur 2 CV IP 44 MONO.	1
13	35 01 008 00	Vis HM 6 x 10	1	52	30 31 030 00	Contacteur MONO	1
14	35 03 009 00	Vis CHc M6 x 20	1	60	30 32 036 00	Coffret équipé MONO 220V 50 Hz	1
15	35 03 008 00	Vis CHc M6 x 15	1				
16	35 04 004 00	Vis FHc/90 Ø M6 x 10	2				
17	35 16 004 00	Ecrou HM6	4				
18	35 44 035 00	Bouton LAMA M6	1				
19	35 37 368 00	Goupille Ø 5 x 30	2				
20	35 01 021 00	Vis HM8 x 25	1				
21	35 20 050 00	Rondelle Ø 8 x 18 x 1,5	1				
22	35 20 005 00	Rondelle Ø 6 x 14 x 1,2	2				
23	14 85 121 00	Plat de serrage	1				
24	35 03 007 00	Vis CHc M6 x 10	2				
	53 42 016 00	Micro contact :					
30	30 12 021 00	Câble H05 VVF 2 x 1 MM*	1				
31	30 18 002 00	Presse étoupe N-11	1				
32	30 29 005 00	Micro-contact	1				
33	35 08 005 00	Vis CM4 x 30	2				
34	35 16 002 00	Ecrou HM4	2				
	52 15 174 00	Mat. électrique TRIPHASE :					
40	30 03 024 00	Bouton de commande	1				
41	30 12 021 00	Câble H05 VVF 2 x 1	2				
42	30 12 023 00	Câble H05 VVF 4 x 1,5	1				
43	30 13 015 00	Cosse D2,5	8				
44	30 14 009 00	Collier 320 - 17	6				
45	30 18 002 00	Presse étoupe N°11	3				
46	30 18 003 00	Presse étoupe N°13	1				
47	30 22 016 00	Capuchon	1				
48	30 24 008 00	Passe fil réf. 3615	1				
49	30 41 007 00	Clips	5				
50	30 45 007 00	Embbase adhésive	2				
51	30 50 204 10	Moteur 2 CV IP 44 TRI	1				
52	30 31 029 00	Contacteur TRI	1				
60	30 32 038 00	Coffret équipé TRI 380V 50 Hz	1				

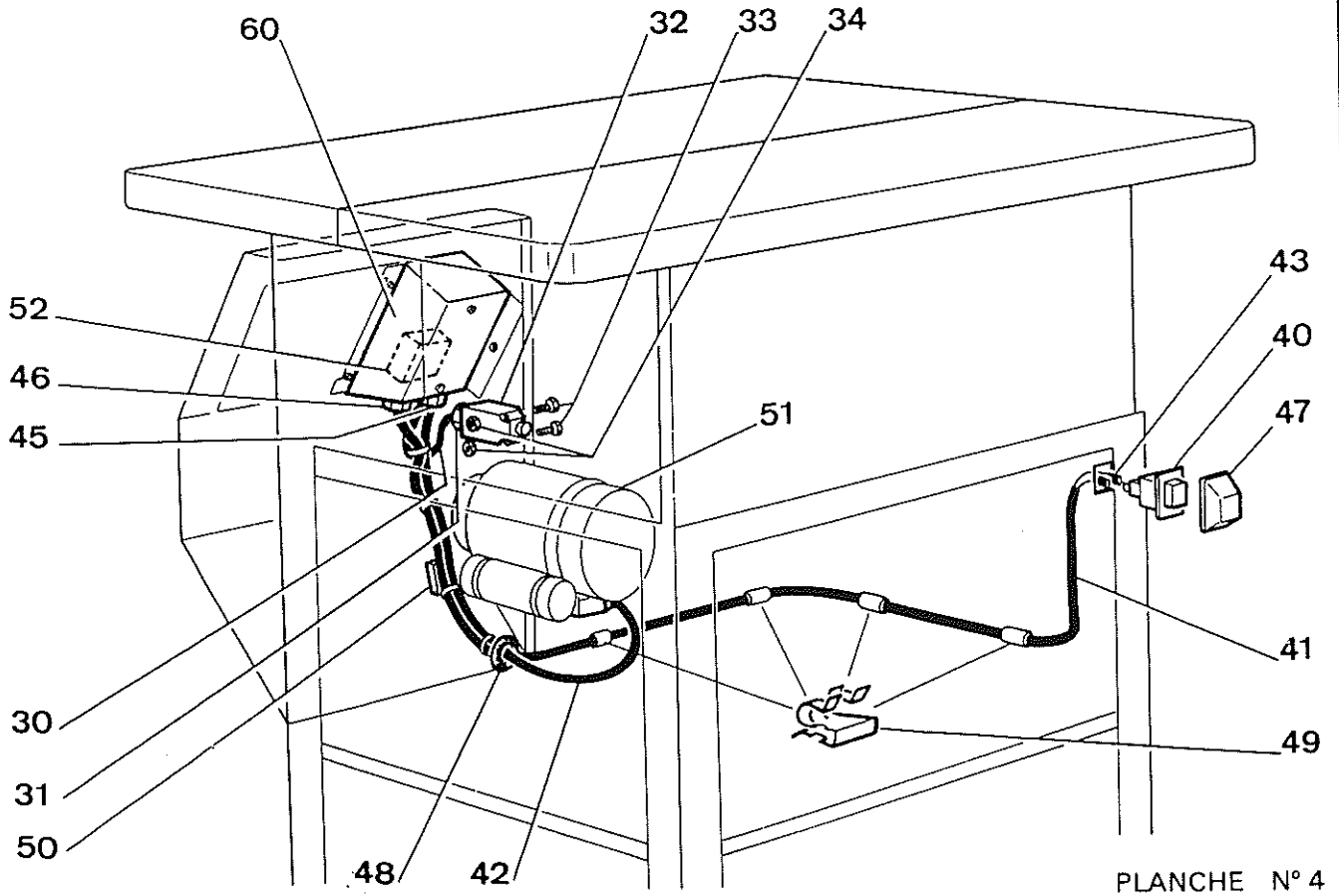
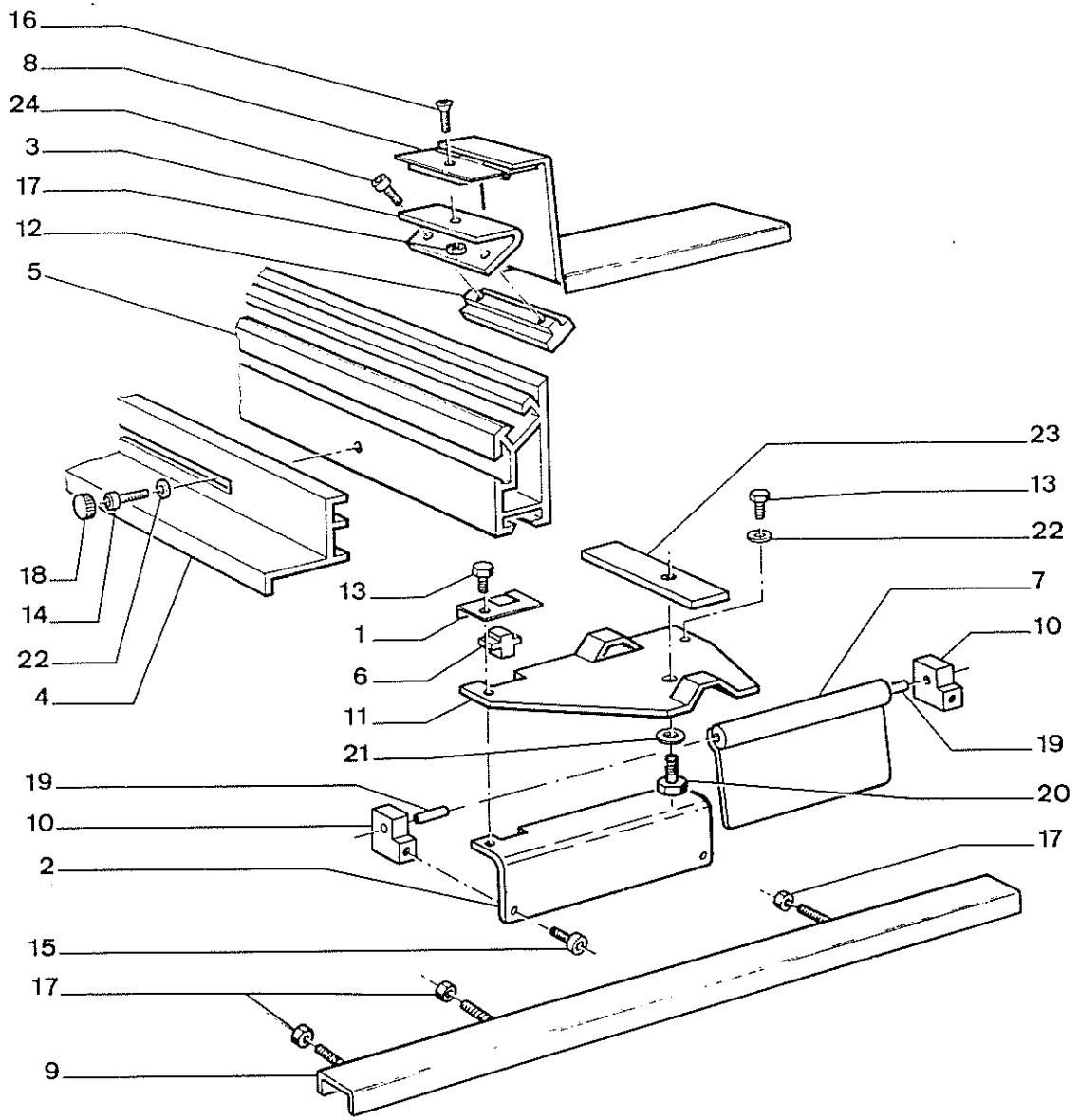


PLANCHE N° 4

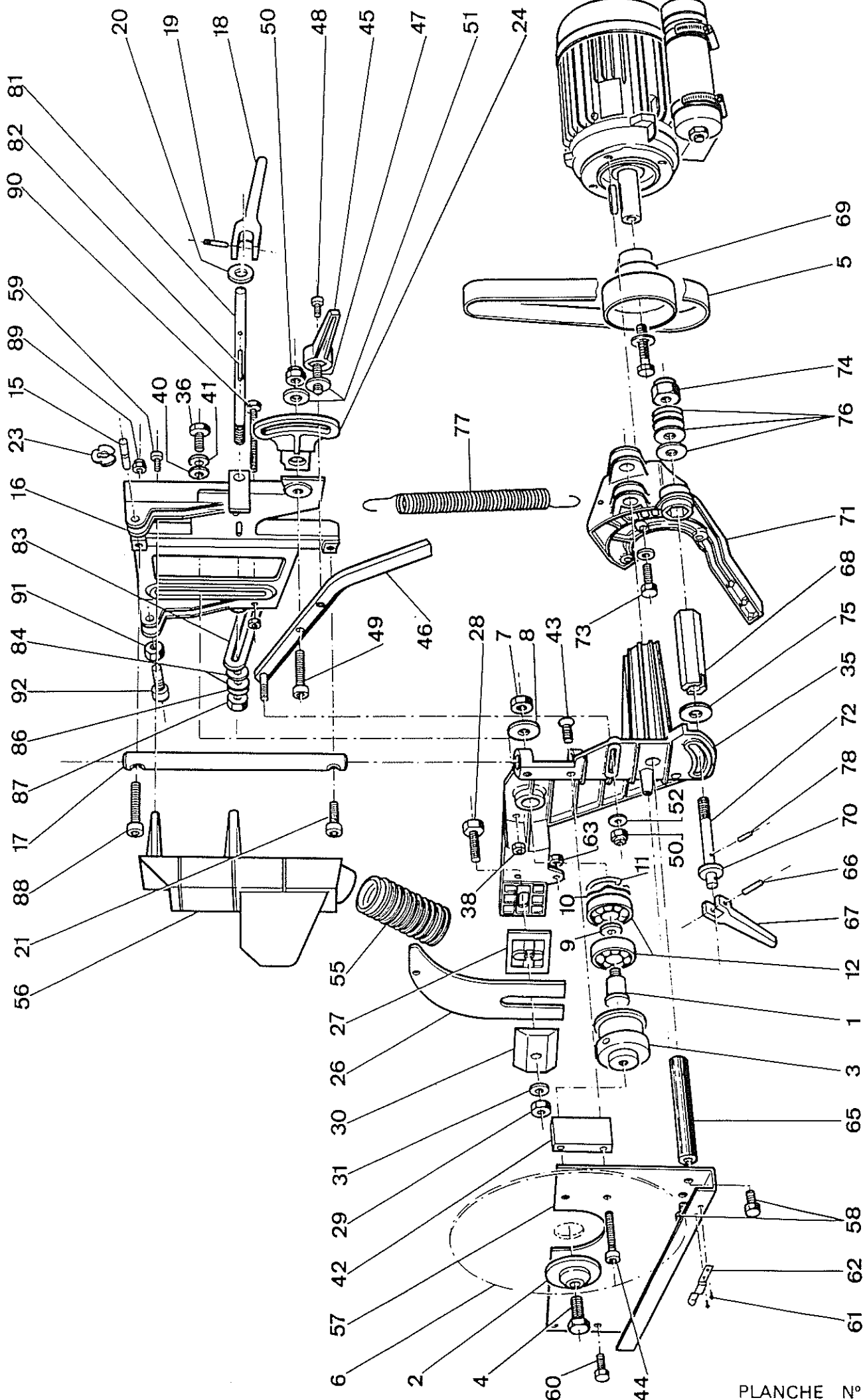
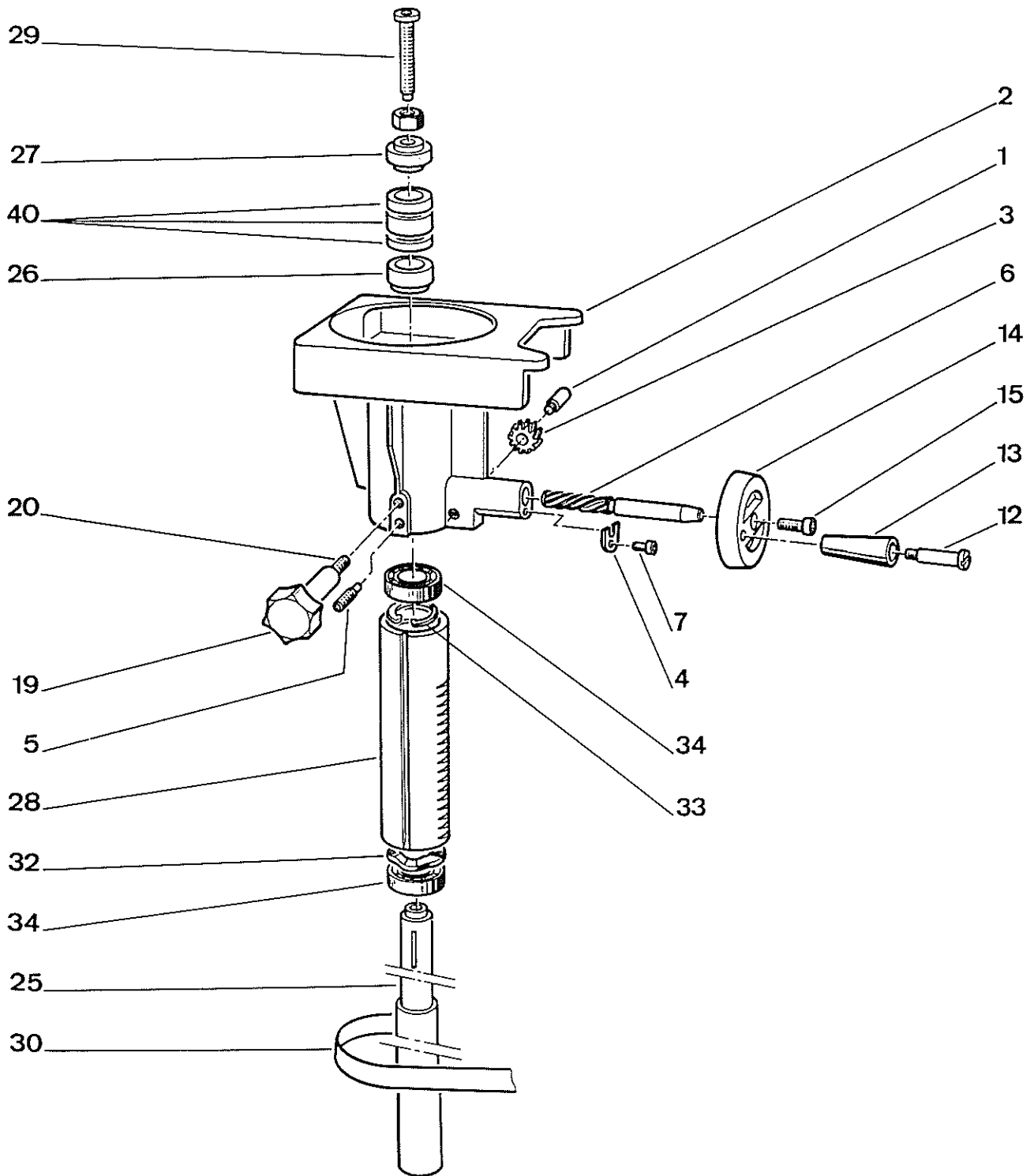
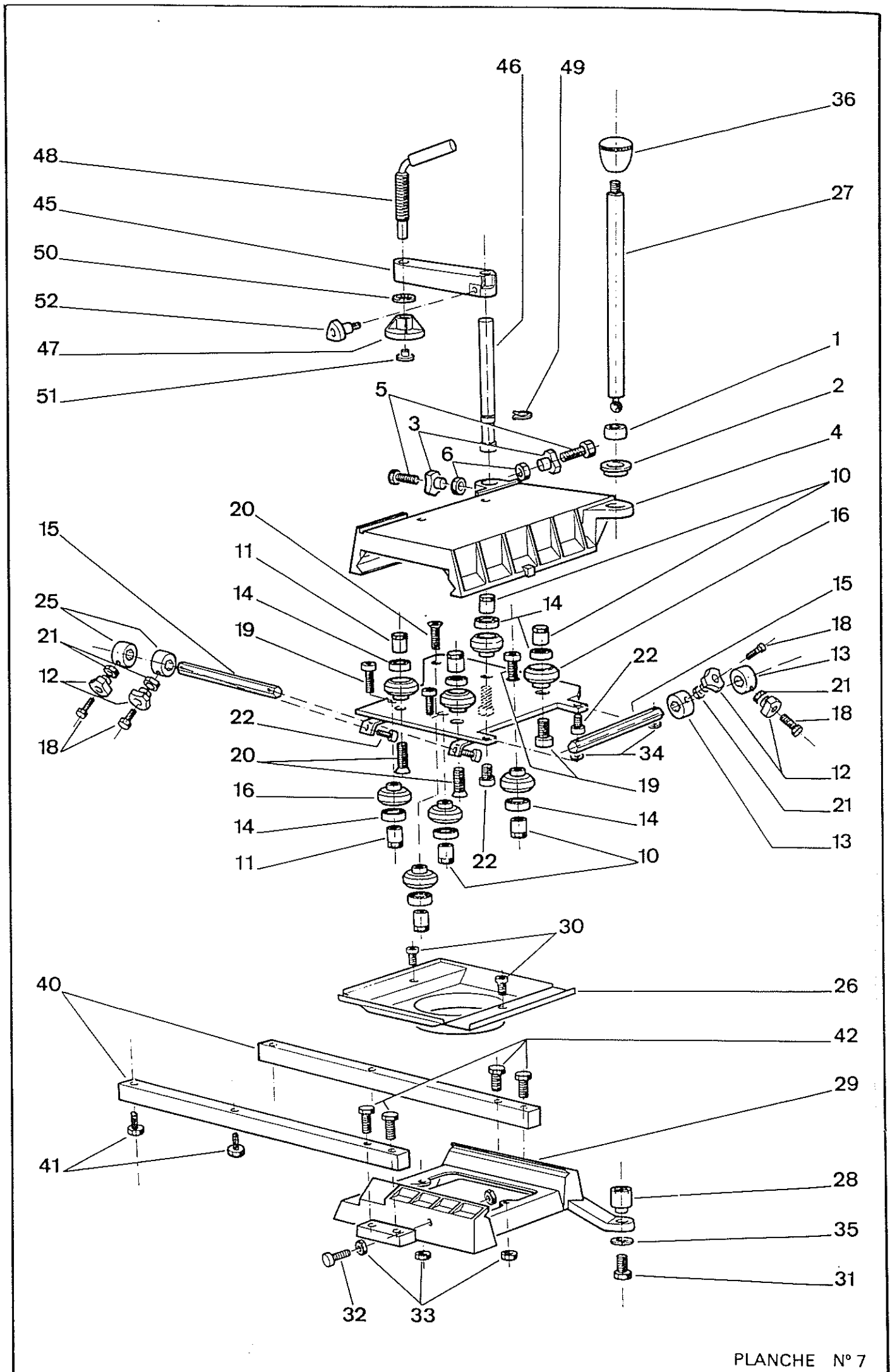


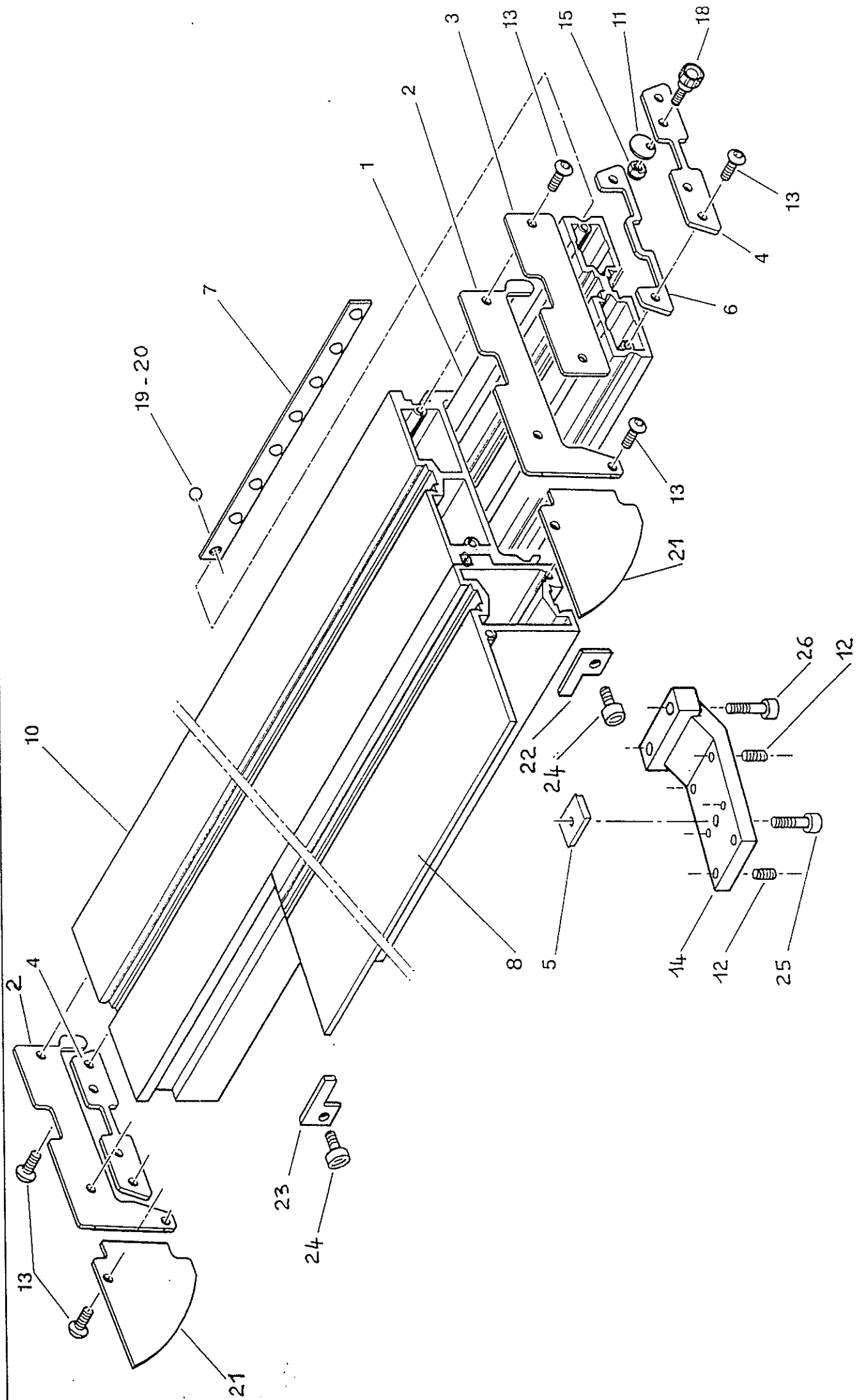
PLANCHE N° 5

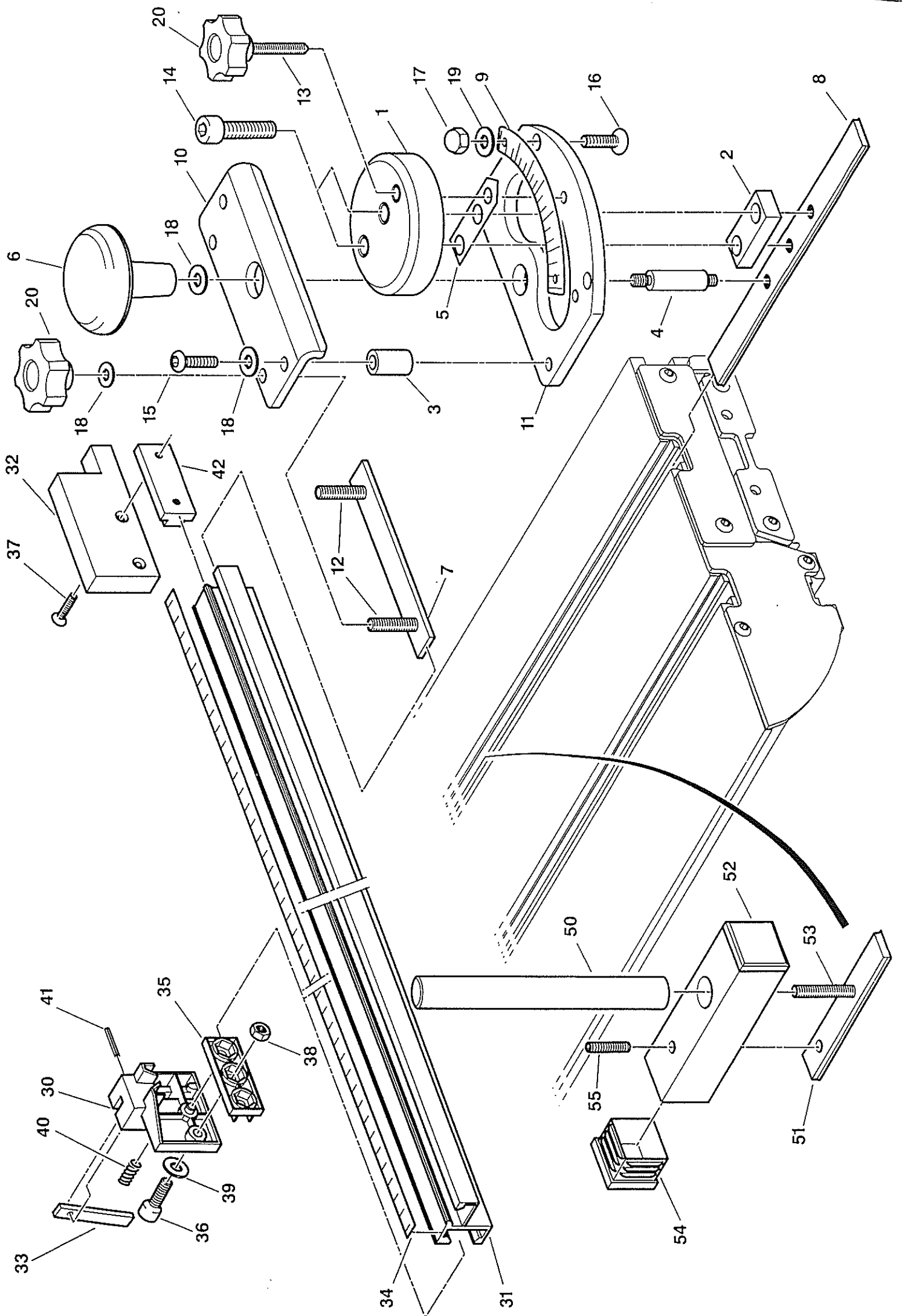
Rep.	Code de la pièce	Désignation	Qté	Rep.	Code de la pièce	Désignation	Qté
1	50 51 025 00 13 09 118 20	Palier de scie : Axe de scie	1	45	50 56 006 00 14 41 037 20	Commande verticale : Levier de blocage	1
2	14 15 010 20	Flasque de scie	1	46	14 41 077 20	Levier ode de scie	1
3	14 55 118 10	Palier de scie	1	47	15 37 042 10	Vis de levier de blocage	1
4	15 37 063 10	Vis lame HM 12 - 20	1	48	35 01 057 00	Vis HM 5 - 15	1
5	25 75 081 00	Courroie plate 630 x 20	1	49	45 03 022 00	Vis CHC M 8 - 35	1
6	25 80 176 00	Lame 250 AL 30 crochet	1	50	35 19 004 00	Ecrou bague nylon D 8	2
7	35 16 007 00	Ecrou HM 12	1	51	35 20 011 00	Rondelle Ø 8 x 22 x 2,5	2
8	35 20 026 00	Rondelle Ø 12 x 27 x 2,5	1	52	35 20 009 00	Rondelle Ø 8 x 16 x 1,5	2
9	35 20 034 00	Rondelle Ø 20 x 27 x 3	1				
10	35 21 001 00	Rondelle Borely Ø 32 x 41 x 0,25	1				
11	35 30 007 00	Circlips int. 42 type 80	1				
12	35 42 065 00	Roulement N 6 004 RS1	2				
15	50 52 007 00 13 09 258 10	Elément fixe : Axe de basculeur	1	55	51 04 006 00 12 10 002 00	Evacuation copeaux : Tuyau flexible D 35	1
16	13 21 018 20	Basculeur	1	56	13 54 291 20	Cartier copeaux	1
17	14 21 053 10	Glissière de scie	1	57	14 91 182 20	Protecteur lame inférieur	1
18	13 60 015 10	Came de blocage	1	58	35 01 018 00	Vis HM8 x 12	2
19	13 09 261 10	Axe de came	1	59	35 08 012 00	Vis CL N7 x 16	2
20	14 99 078 10	Rondelle d'appui	1	60	35 01 009 00	Vis HM6 x 15	1
21	35 03 009 00	Vis CHC M 6 - 20	1	61	35 34 004 00	Rivet Ø 3,2 x 9,6	2
22	35 20 011 00	Rondelle Ø 8 x 22 x 2,5	1	62	35 35 112 00	Ressort maintien	1
23	35 32 025 00	Bagues d'arrêt	1	63	35 15 004 00	Ecrou HM6	1
24	15 13 024 10	Secteur	1				
26	50 53 017 00 13 82 046 10	Diviseur de bois : Couteau diviseur	1	65	50 80 067 00 13 09 281 10	Support moteur : Axe support moteur	1
27	14 71 404 20	Plaquette intercalaire	1	66	13 09 261 10	Axe de came	1
28	35 01 035 00	Vis HM 10 x 35	1	67	13 60 015 10	Came de blocage	1
29	35 16 006 00	Ecrou HM 10	1	68	14 05 129 20	Entretoise	1
30	14 71 299 10	Plaquette	1	69	14 57 192 10	Poulie moteur	1
31	35 20 015 00	Rondelle Ø 10 x 22 x 2	1	70	14 99 078 10	Rondelle	1
35	50 55 008 00 15 11 373 40	Elément mobile : Support mobile	1	71	15 09 045 30	Support moteur	1
36	35 01 010 00	Vis HM 6 x 20	1	72	15 21 142 10	Tige blocage moteur	1
38	35 19 035 00	Ecrou HM 6 Frein	1	73	35 01 010 00	Vis HM 6 - 20	3
40	35 20 006 00	Rondelle Ø 6 x 18 x 1,2	1	74	35 19 007 00	Ecrou bague nylon D 10	1
41	35 23 009 00	Rondelle ressort Ø 6,2	1	75	35 20 015 00	Rondelle Ø 10 x 22 x 2	1
42	13 37 008 10	Bossage	1	76	35 23 003 00	Rondelle ressort Ø 20 x 10,2 x 0,8	4
43	35 04 005 00	Vis FHc / 90° M6 x 15	2	77	35 35 048 00	Ressort N 75	1
44	35 01 008 00	Vis HM6 x 10	2	78	35 37 003 00	Goupille Ø 3 x 15	1
				81	50 52 007 00 13 09 236 10	Elément fixe (suite) Axe de blocage	1
				82	35 37 014 00	Goupille Ø 5 x 20	1
				83	13 33 057 10	Biellette	1
				84	35 23 003 00	Rondelle ressort Ø 20 x 10,2 x 0,8	6
				86	35 20 015 00	Rondelle Ø 10 x 22 x 2	1
				87	35 19 007 00	Ecrou frein HM 10	1
				88	35 03 014 00	Vis CHc M6 x 45	1
				89	35 19 035 00	Ecrou frein M6	1
				90	35 01 086 00	Vis HM 6 x 80	1
				91	35 16 006 00	Ecrou HM 10	1
				92	13 09 270 10	Axe basculeur réglable	1

Rep.	Code de la pièce	Désignation	Qté	Rep.	Code de la pièce	Désignation	Qté
1	50 64 015 00	Fourreau :					
	13 09 253 10	Axe de pignon	1	25	50 66 021 00	Arbre :	
2	14 11 024 20	Fourreau de toupie	1	26	13 03 079 10	Arbre de toupie	1
3	14 61 016 10	Pignon pour vis à droite	1	27	13 19 121 10	Bague arbre de toupie	1
4	14 71 400 10	Plaquette d'arrêt	1	28	13 92 010 10	Chapeau de bagues	1
5	15 37 069 10	Vis	1	29	14 09 029 10	Fût de toupie	1
6	15 37 112 10	Vis sans fin à droite	1	30	15 37 064 30	Vis de toupie	1
7	35 03 003 00	Vis CHC M 5 - 10	1	32	25 75 082 00	Courroie plate 1 030 x 20	1
				33	35 21 004 00	Rondelle Borelly Ø42,3 x 54 x 0,3	1
				34	35 32 024 00	Anneau croissant D 30	1
					35 42 067 00	Roulement 6 006 RS1	2
12	50 65 009 00	Volant de toupie :					
	13 09 120 10	Axe poignée tournante M 10	1		53 30 013 00	Jeu de bague :	
13	14 69 020 10	Poignée tournante D 12 x 65	1	40	13 19 041 10	Bague de toupie D 30	1
14	15 35 028 10	Volant D 110	1	40	13 19 042 10	Bague de toupie D 30	1
15	35 01 010 00	Vis HM 6 - 20	1	40	13 19 043 10	Bague de toupie D 30	1
				40	13 19 044 10	Bague de toupie D 30	2
				40	13 19 045 10	Bague de toupie D 30	1
19	50 44 020 00	Blocage fût :					
	13 42 026 10	Bouton	1				
20	35 01 022 00	Vis HM 8 - 35	1				









Rep.	Code de la pièce	Désignation	Qté	Rep.	Code de la pièce	Désignation	Qté
	50 78 023 00	Support orientable					
1	13 44 085 10	Bride	1				
2	14 05 251 10	Entretoise d'index	1				
3	14 05 252 10	Entretoise de poignée	2				
4	14 05 253 10	Entretoise de blocage	1				
5	14 33 065 10	Index	1				
6	14 69 081 10	Poignée de guide	1				
7	14 85 363 10	Plat de serrage	1				
8	14 85 385 10	Plat de fixation	1				
9	15 04 085 10	Règlet d'inclinaison	1				
10	15 11 741 10	Support guide	1				
11	15 13 038 10	Secteur guide d'onglet	1				
12	35 02 025 00	Vis HC M8 x 25 plat	2				
13	35 02 116 00	Vis HC M8 x 30 pointeau 60°	1				
14	35 03 019 00	Vis CHC M8 x 20	2				
15	35 03 084 00	Vis CBHC M8 x 35	2				
16	35 05 039 00	Vis TF 90 M4 x 8	2				
17	35 19 065 00	Ecrou borgne M4	2				
18	35 20 009 00	Rondelle 8 x 16 x 1,5	4				
19	35 20 056 00	Rondelle 4 x 10 x 0,8	2				
20	35 44 060 00	Bouton TD 75140/8N	3				
	50 78 024 00	Guide Chariot 800 x 30 1 butée					
30	13 50 040 20	Butée	1				
31	14 25 112 20	Guide lg 800	1				
32	14 53 012 20	Pare éclats	1				
33	14 85 087 10	Plat	1				
34	15 04 087 10	Règlet guide de chariot	1				
35	15 25 019 10	Tête de blocage	1				
36	35 03 009 00	Vis CHC M6 x 20	2				
37	35 05 015 00	Vis F90° M6 x 30	2				
38	35 16 004 00	Ecrou HM 6	1				
39	35 20 005 00	Rondelle 6 x 14 x 1,2	2				
40	35 35 097 00	Ressort	1				
41	35 37 371 00	Goupille 4 x 24	1				
42	15 25 020 10	Tête de blocage	1				
	50 68 030 00	Colonne serre bois					
50	13 62 090 10	Colonne serre bois	1				
51	14 85 366 10	Plat fixation serre bois	1				
52	14 89 037 10	Pied serre bois	1				
53	35 38 039 00	Goujon à souder 8 x 35	1				
54	30 42 031 00	Bouchon KAPSTO GPN 260	2				
55	35 02 098 00	Vis HC M8 x 20 bout plat	1				

