

Ersatzteilliste MH 26/30

Service Parts for MH 26/30

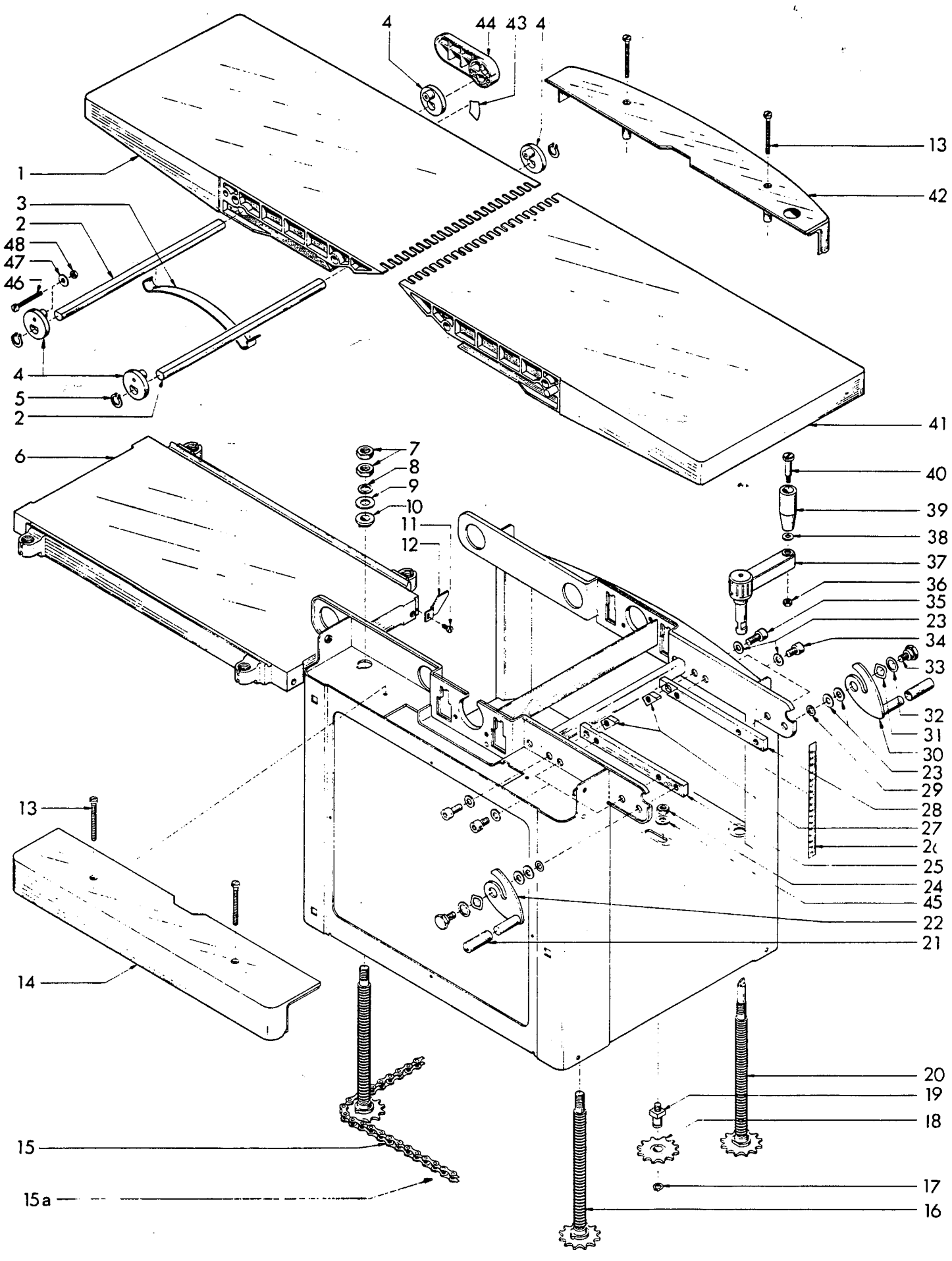
Pièces de service pour MH 26/30

Ausgabe 91-2

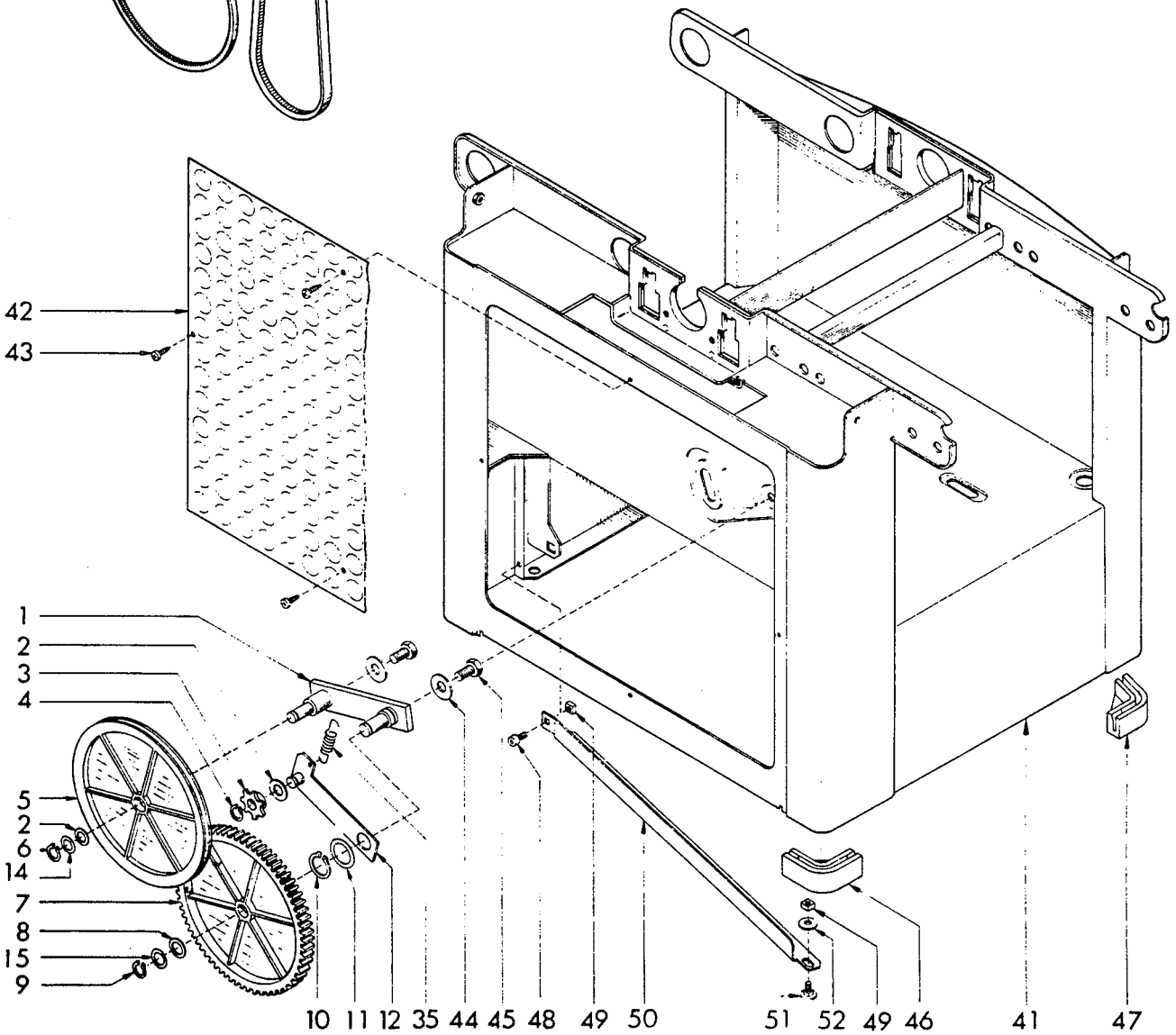
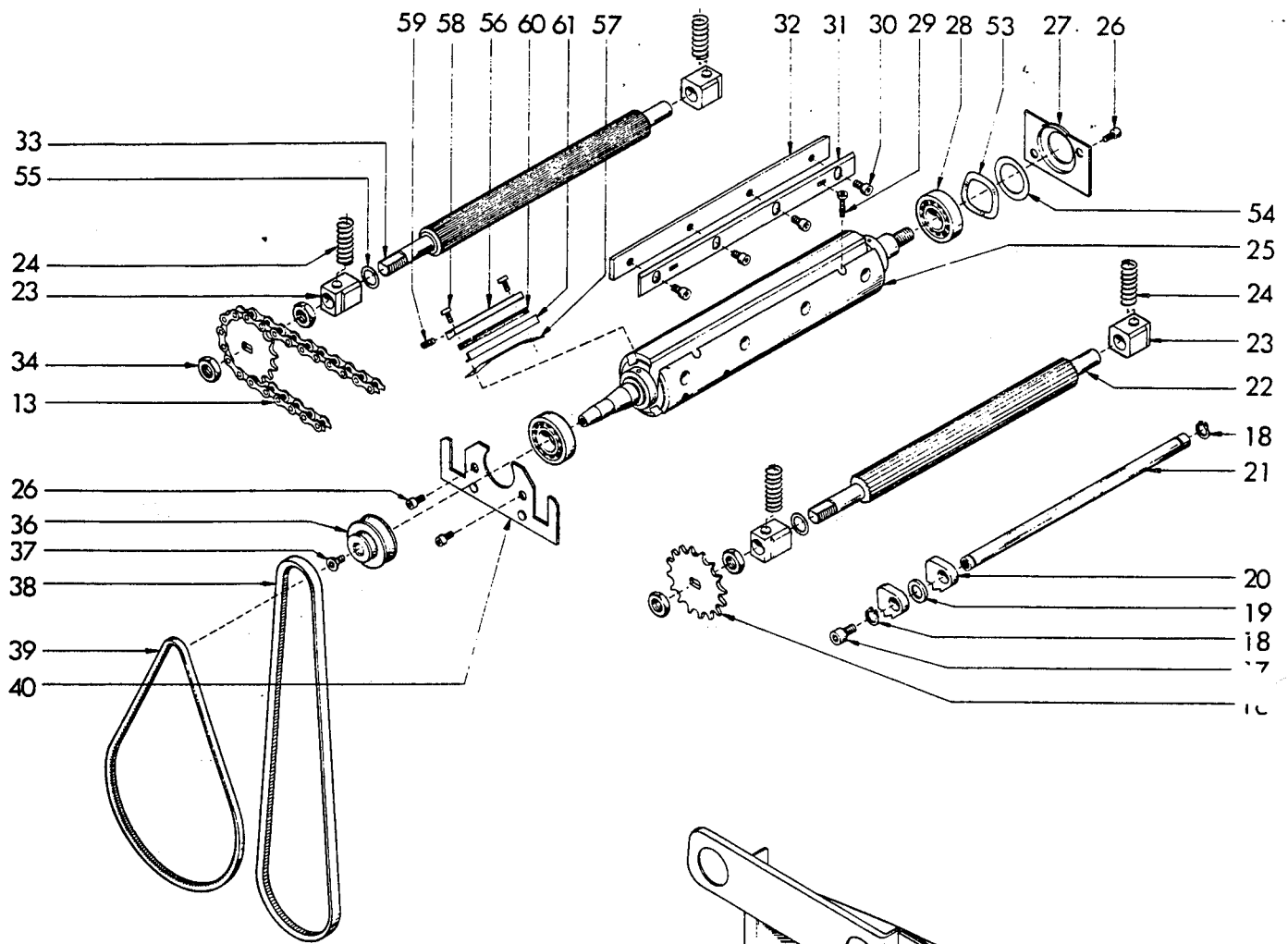
Edition 91-2

Edition 91-2

Pos.	Ref. No.	DIN		Benennung	Description	Designation
	H9A 000 440			Einstellehre	Setting gauge	Calibre d'ajustage
	H5A 000 480			Stift	Dowel pin	Tige de serrage
	ZWZ 11 0501			Sechskantstiftschlüssel	Hexagonal key	Clé à six pans
	G4A 000 150			Spezialschlüssel	Special spanner	Clé spéciale
	ZWZ 11 0250	SW 2,5 DIN 911		Sechskantschraubendreher	Hexagonal key	Clé à six pans
	G5A 150 000			Späneauswurfhaube MH26	Chip evacuator MH26	Capot d'ejection des copeaux MH26
	G5F 150 000			Späneauswurfhaube MH30	Chip evacuator MH30	Capot d'ejection des copeaux MH30

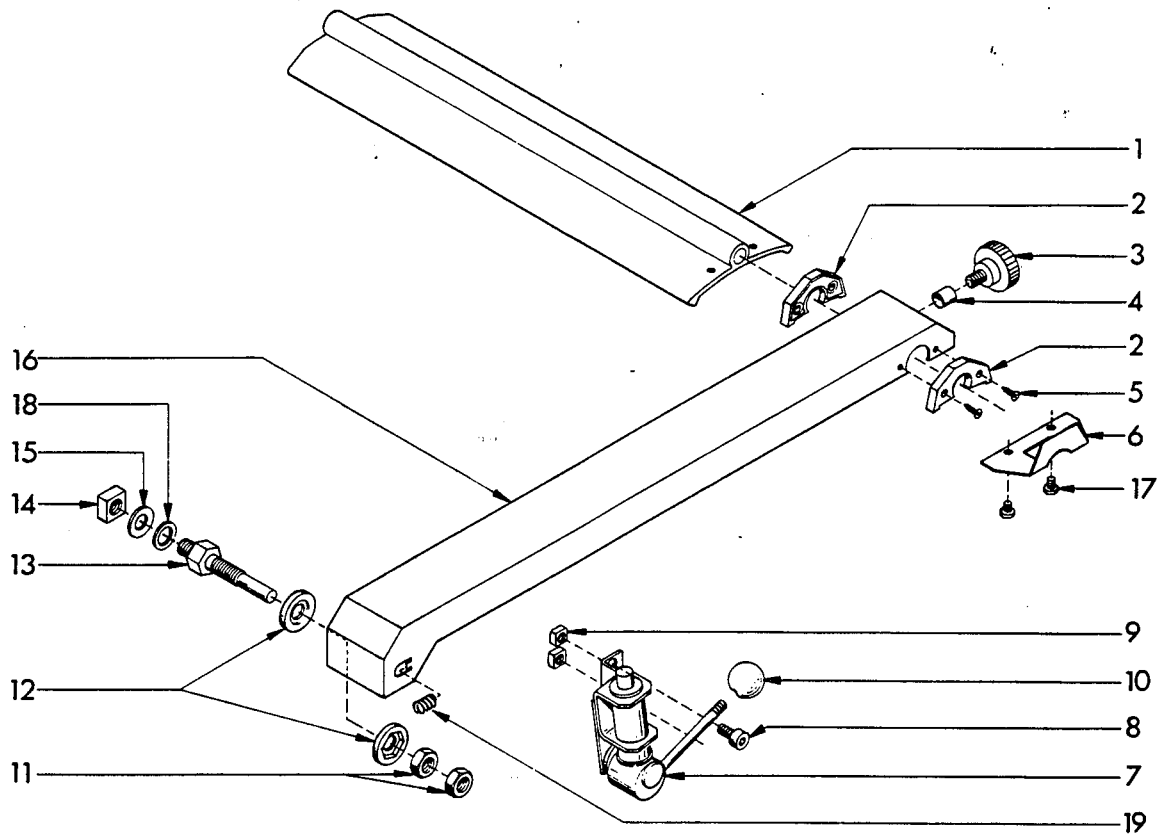


Pos.	Ref. No.	DIN	Benennung	Description	Designation
1	G5A 000 010		Aufgabetisch MH26	Feed table MH26	Table d'entrée MH26
	G5F 000 010		Aufgabetisch MH30	Feed table MH30	Table d'entrée MH30
2	G5A 000 140		Exzenterwelle MH26	Eccentric shaft MH26	Arbre excentrique MH26
	G5F 000 140		Exzenterwelle MH30	Eccentric shaft MH30	Arbre excentrique MH30
3	G5A 000 080		Feder	Spring	Ressort
4	G5A 000 100		Exzentrerscheibe	Eccentric washer	Rondelle excentrique
5	ZRG 15 1312	G13x1,2	Greifring	Retaining ring	Anneau de retenue
6	G5A 000 020		Dickentisch MH26	Table bed MH26	Table de rabotage MH26
	G5F 000 020		Dickentisch MH30	Table bed MH30	Table de rabotage MH30
7	ZMU 39 1215	BM12x1,5 DIN 439-6	Sechskantmutter	Hexagonal nut	Ecrou hexagonal
8	ZSB 10 2181	SS12x18x1,2	Stützscheibe	Supporting ring	Croissant
9	ZSB 25 1300	B13 DIN 125	Scheibe	Washer	Rondelle
10	G5A 000 160		Buchse	Bush	Douille
11	ZSR 84 0406	M4x6 DIN 84-4.8	Zylinderschraube	Flat head screw	Vis à tête cylindrique
12	G5A 000 200		Dickenzeiger	Pointer	Aiguille
13	ZSR 84 0560	M5x60 DIN 84-4.8	Zylinderschraube	Flat head screw	Via à tête cylindrique
14	G5A 000 280		Abdeckung 1	Cover 1	Couvercle 1
15	ZKE 19 8123	123 G1. DIN 8187	Rollenkette MH26	Roller chain MH26	Chafne à rouleaux MH26
	ZKE 19 8129	129 G1. DIN 8187	Rollenkette MH30	Roller chain MH30	Chafne à rouleaux MH30
15a	ZKE 05 0081		Verbindungsglied	Connection piece	Raccord
16	G5A 010 000		Spindel kurz	Spindle short	Arbre fileté court
17	ZRG 71 1210	W12x1 DIN 471	Sicherungsring	Retaining ring	Anneau de retenue
18	G5A 010 020		Kettenrad	Sprocket	Roue à chaîne
19	G5A 000 180		Spannbolzen	Tensioning bolt	Boulon de serrage
20	G5A 020 000		Spindel lang	Spindle long	Arbre fileté long
21	ZGF 30 1140		Tauchkappe	Handle	Poignée
22	G5A 060 000		Exzenter 1	Eccentric spanner 1	Serrage excentrique 1
23	ZSB 25 0840	BB,4 DIN 125	Scheibe	Washer	Rondelle
24	ZMU 34 0800	MB DIN 934-6	Sechskantmutter	Hexagonal nut	Ecrou hexagonal
25	G5A 000 110		Auflageleiste 1	Supporting bar 1	Lardon de support 1
26	G5A 000 220		Dickenskala metrisch	Scale metric	Echelle métrique
	G5Y 120 010		Dickenskala zöllig	Scale inch	Echelle en pouces
27	G5A 000 130		Untergriff	Clamping block	Pièce de serrage
28	G5A 000 120		Auflageleiste 2	Supporting bar 2	Lardon de support 2
29	ZSB 10 8141	SS8x14x1,2	Stützscheibe	Supporting ring	Croissant
30	G5A 070 000		Exzenter 2	Eccentric spanner 2	Serrage excentrique 2
31	ZSB 02 0627	627/K2	Ausgleichscheibe	Compensating washer	Rondelle de compensation
32	ZSB 12 1410	PS 14x20x1	Paßscheibe	Shim ring	Rondelle
33	G5A 000 150		Schraube	Screw	Vis
34	ZSR 12 0812	M8x12 DIN 912-6.9	Zylinderschraube	Socket head screw	Vis 6 pans creux
35	ZSR 12 0820	M8x20 DIN 912-8.8	Zylinderschraube	Socket head screw	Vis 6 pans creux
36-40	G5A 140 000		<u>Gr. Handkurbel</u>	<u>Handle compl.</u>	<u>Ens. manivelle</u>
36	ZMU 34 0600	M6 DIN 934-6	Sechskantmutter	Hexagonal nut	Ecrou hexagonal
37	G5A 141 000		Kurbel	Crank	Manivelle
38	ZSB 12 0610	PS 6x12x1	Paßscheibe	Shim ring	Rondelle
39	G5A 140 020		Griff	Handle	Manette
40	ZSR 23 0625	M6x25 DIN 923-5.8	Schraube	Screw	Vis
41	G5A 080 000		Abgabetisch MH26	Discharge table MH26	Table de sortie MH26
	G5F 080 000		Abgabetisch MH30	Discharge table MH30	Table de sortie MH30
42	G5A 000 290		Abdeckung 2	Cover 2	Couvercle 2
43	G5A 000 230		Abrichtskala	Scale	Echelle
44	G5A 000 090		Zustellhebel	Lever	Levier de réglage
45	ZSR 21 0840	A8.4 DIN 9021	Scheibe	Washer	Rondelle
46	ZSR 84 0545	M5x45 DIN 84-4.8	Zylinderschraube	Flat head bolt	Vis hexagonal
47	ZSB 21 0530	A5,3 DIN 9021	Scheibe	Washer	Rondelle
48	ZMU 80 0500	NM5 DIN 980-8	Sicherungsmutter	Securing nut	Ecrou de sûreté

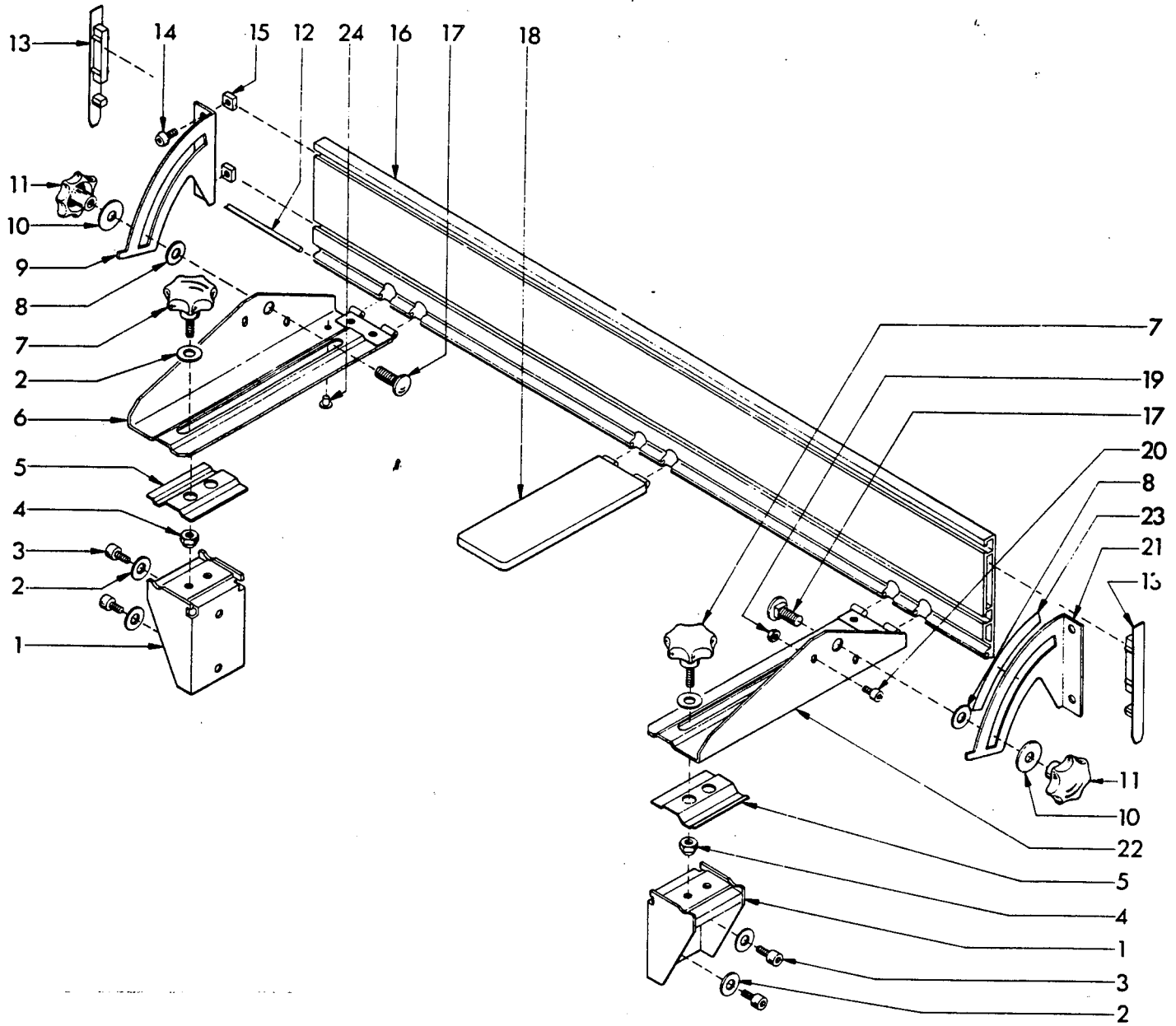


Pos.	Ref. No.	DIN	Benennung	Description	Designation
1-15	G5A 050 000		Gr. Vorschubgetriebe	Feed mechanism compl.	Ens. mécanisme d'avance
1	G5A 051 000		Lagerblech	Bearing sheet	Tôle palier
2	ZSB 12 1005	PS 10x16x0,5	Paßscheibe	Shim ring	Rondelle
3	H9A 030 010		Kettenrad	Sprocket	Roue à chaîne
4	ZRG 71 1010	W10x1 DIN 471	Sicherungsring	Retaining ring	Anneau de retenue
5	G5A 053 000		Getrieberad 1	Gear 1	Roue dentée 1
6	ZSB 99 0800	8 DIN 6799	Sicherungsscheibe	Retaining washer	Poulie de retenue
7	G5A 054 000		Getrieberad 2	Gear 2	Roue dentée 2
8	ZSB 10 2181	12x18x1,2	Stützscheibe	Supporting ring	Rondelle
9	ZSB 99 1000	10 DIN 6799	Sicherungsscheibe	Retaining washer	Poulie de retenue
10	ZRG 71 2012	20x1,2 DIN 471	Sicherungsring	Retaining ring	Anneau de retenue
11	ZSB 12 2001	20x28x0,1	Paßscheibe	Shim ring	Rondelle
	ZSB 12 2003	20x28x0,3	Paßscheibe	Shim ring	Rondelle
12	G5A 052 000		Spannblech	Tensioning sheet	Tôle de serrage
13	ZKE 19 8520	52 G1.DIN 8187	Rollenkette	Roller chain	Chaîne à rouleaux
14	ZSB 12 1001	10x16x0,1	Paßscheibe	Shim ring	Rondelle
	ZSB 12 1003	10x16x0,3	Paßscheibe	Shim ring	Rondelle
15	ZSB 12 1201	12x18x0,1	Paßscheibe	Shim ring	Rondelle
	ZSB 12 1203	12x18x0,3	Paßscheibe	Shim ring	Rondelle
16	G5A 000 060	16Z	Kettenrad	Sprocket	Roue à chaîne
17	ZSR 12 0812	M8x12 DIN 912-6.9	Zylinderschraube	Socket head screw	Vis 6 pans creux
18-21	G5A 130 000		Gr. Rückschlagsicherung MH26	Safety stop compl. MH26	Ens. cliquet anti-retour MH26
	G5F 130 000		Gr. Rückschlagsicherung MH30	Safety stop compl. MH30	Ens. cliquet anti-retour MH30
18	ZRG 71 1210		Sicherungsring	Retaining ring	Anneau de retenue
19	G5A 130 030		Scheibe	Washer	Rondelle
20	G5A 131 000		Klinke	Safety stop	Cliquet anti-retour
21	G5A 130 010		Klinkenwelle MH26	Shaft MH26	Arbre MH26
	G5F 130 010		Klinkenwelle MH30	Shaft MH30	Arbre MH30
22	G5A 000 040		Riffelwalze MH26	Grooved roller MH26	Rouleau cannelé MH26
	G5F 000 040		Riffelwalze MH30	Grooved roller MH30	Rouleau cannelé MH30
23	G5A 000 050		Lagerbüchse	Bearing block	Douille-palier
24	ZFD 20 4254	D 254	Druckfeder	Compression spring	Ressort de pression
25	G5A 040 000		Hobelwelle MH26	Planing spindle MH26	Arbre porte-couteaux MH26
	G5F 040 000		Hobelwelle MH30	Planing spindle MH30	Arbre porte-couteaux MH30
26	ZSR 12 0610	M6x10 DIN 912-6.9	Zylinderschraube	Socket head screw	Vis 6 pans creux
27	G5A 000 250		Lagerflansch	Flange	Bride palier
28	ZLG 60 0402	6004-2Z	Rillenkugellager	Ball bearing	Roulement à billes
29	ZSR 80 0425	M4x25 DIN 7984-8.8	Zylinderschraube	Flat head screw	Vis à tête cylindrique
30	ZSR 11 0612	M6x12 DIN 6912-6.9	Zylinderschraube	Socket head screw	Vis 6 pans creux
31	624 010		Hobelmesser MH26	Cutter blade MH26	Lame de rabot MH26
	629 010		Hobelmesser MH30	Cutter blade MH30	Lame de rabot MH30
32	G5A 000 190		Druckleiste MH26	Pressure bar MH26	Languette de pression MH26
	G5F 000 190		Druckleiste MH30	Pressure bar MH30	Languette de pression MH30
33	G5A 000 030		Transportwalze MH26	Transport roller MH26	Rouleau entraîneur MH26
	G5F 000 030		Transportwalze MH30	Transport roller MH30	Rouleau entraîneur MH30
34	ZMU 39 1415	BM14x1,5 DIN439-06	Sechskantmutter	Hexagonal nut	Ecrou hexagonale
35	ZFD 50 0085	Z-085	Zugfeder	Tension spring	Ressort de pression
36	G5A 000 270		Riemenscheibe	Pulley	Poulie

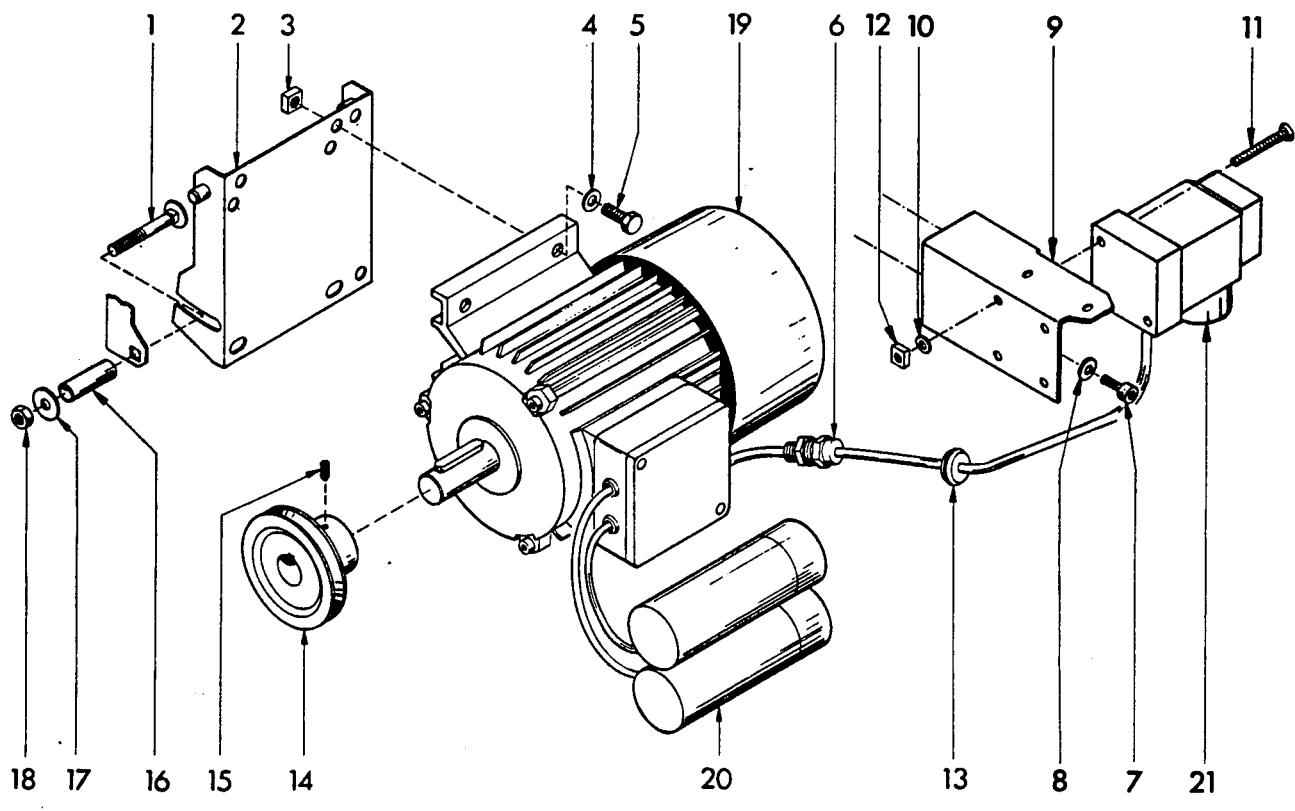
Pos.	Ref. No.	DIN	Benennung	Description	Designation
37	ZSR 79 0616	M6x16 DIN 7991-8.8	Senkschraube	Countersunk screw	Vis tête fraise
38	ZRM 10 0830	10/2 x 830 LI	Keilriemen	V-belt	Courroie trapezoidale
39	ZRM 06 0640	6/Y x 640 LI	Keilriemen	V-belt	Courroie trapezoidale
40	G5A 000 240		Arretierungsblech	Locking sheet	Tôle de blocage
41	G5A 030 000		Gehäuse MH26	Housing MH26	Corps MH26
	G5F 030 000		Gehäuse MH30	Housing MH30	Corps MH30
42	G5A 000 070		Deckel	Cover	Couvercle
43	ZSR C1 3595	B3,5x9,5 DIN 7971	Blechschrabe	Sheet metal screw	Vis tôle
44	ZSB 25 0840	B8,4 DIN 125	Scheibe	Washer	Rondelle
45	ZSR 33 0816	M8x16 DIN 933-5.6	Sechskantschraube	Hexagon head screw	Vis hexagonal
46	G5A 000 330		Sockelfuß 1	Cap 1	Chapeau 1
47	G5A 000 340		Sockelfuß 2	Cap 2	Chapeau 2
48	ZSR 12 0512	M5x12 DIN 912-6.9	Zylinderschraube	Socket head bolt	Vis 6 pans creux
49	ZMU 57 0500	M5 DIN 557-6	Vierkantschraube	Square nut	Ecrou carré
50	G5A 000 350		Strebe 2	Strut 2	Jambe de force 2
51	ZSR 03 0512	M5x12 DIN 603-4.6	Torbandschraube	Square neck bolt	Boulon à tête bombée
52	ZSB 21 0530	A5,3 DIN 9021	Scheibe	Washer	Rondelle
53	ZSB 02 6004	6004/K2	Ausgleichscheibe	Compensating washer	Rondelle de compensation
54	ZSB 12 2805	PS 28x40x0,5	Paßscheibe	Shim ring	Rondelle
55	ZSB 12 1410	PS 14x20x1	Paßscheibe	Shim ring	Rondelle
			<u>HM-Messereinsätze nur für MH30</u>	<u>Carbide metal cutters only for MH30</u>	<u>Fers, métal dur, seulement pour MH30</u>
56	G5F 000 400		Druckleiste	Pressure bar	Languette de pression
57	G5F 000 410		Druckblech	Leaf spring	Ressort à lames
58	ZSR 11 0416	M4x16 DIN 6912-6.9	Zylinderschraube	Flat head screw	Vis à tête cylindrique
59	ZST 15 0512	M5x12 DIN 915-45H	Gewindestift	Set screw	Vis pointeau
60	629 130	2607 000 096	Satz Hartmetallhobelmesser	Set of carbide metal cutter blades	Jeu de lames de rabot à métal dur
61	G5F 000 21	1601 330 010	Satz Klemmleisten	Set of clamping gibs	Jeu de lardons de blocage



Pos.	Ref. No.	DIN		Benennung	Description	Designation
				<u>Gr. Messerschutz</u>	<u>Knife guard compl.</u>	<u>Ens. protecteur couteau</u>
1	G5A 120 040			Schiebeprofil MH26	Cover sheet MH26	Tôle de protection MH26
	G5F 120 040			Schiebeprofil MH30	Cover sheet MH30	Tôle de protection MH30
2	G5A 120 020			Aufnahme	Guide plate	Pièce de guidage
3	ZSR 64 0520	M5x20		Rändelschraube	Knurled screw	Vis moletée
4	ZGF 30 0005			Kappe	Cap	Chapeau
5	ZSR G3 3595	B3,5x9,5 DIN 7981		Schraube	Screw	Vis
6	G5A 120 060			Schiebegriff	Sliding handle	Poignée
<u>7-10</u>	<u>628 130</u>			<u>Gr. Schutzträger</u> (nur für SUVA)	<u>Guard holder compl.</u> (for SUVA only)	<u>Ens. support de protection</u> (Seulement pour SUVA)
8	ZSR 11 0612	M6x12 DIN 6912-6.9		Schraube	Screw *	Vis
9	ZMU 57 0600	M6 DIN 557-6		Vierkantmutter	Square nut	Ecrou carré
10	ZGF 19 2005	C20xM5 DIN 319		Kugelknopf	Ball knob	Poignée à billes
11	ZMU 34 1000	M10 DIN 934-6		Sechskantmutter	Hexagonal nut	Ecrou hexagonal
12	G5A 120 010			Klemmteller	Washer	Rondelle
13	G5A 120 030			Lagerbolzen	Bearing bolt	Bouillon de palier
14	ZMU 57 1000	M10 DIN 557-6		Vierkantmutter	Square nut	Ecrou carré
15	ZSB 25 1050	B10,5 DIN 125		Scheibe	Washer	Rondelle
16	G5A 121 000			Schwenkarm	Swivel arm	Bras pivotant
17	ZSR 98 0006	M4x6 Taptite		Gewindeformschraube	Screw	Vis
18	ZSB 10 2181	SS 12x18x1,2		Stützscheibe	Supporting ring	Rondelle
19	ZFD 20 4201	D-201		Druckfeder	Compression spring	Ressort de pression

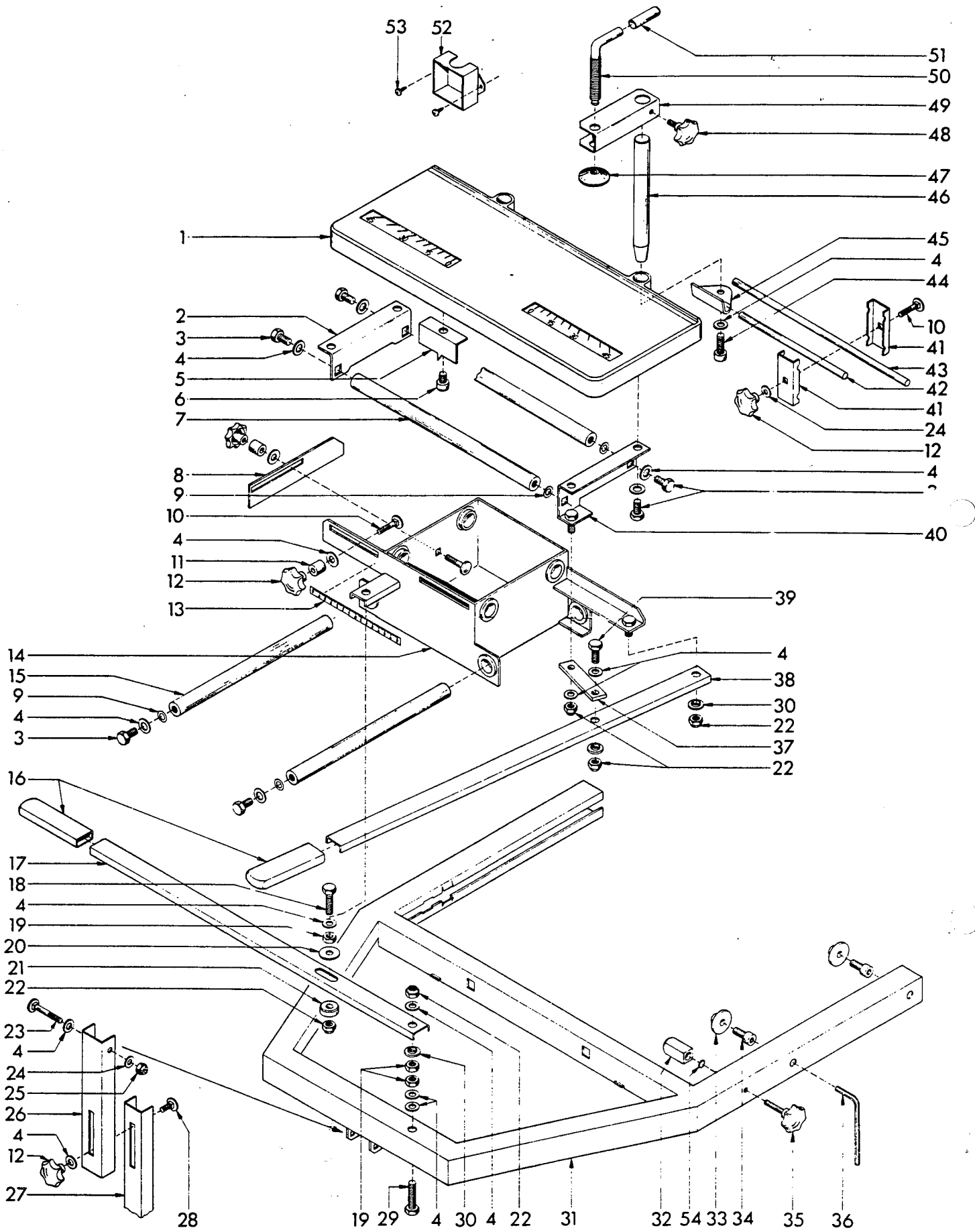


Pos.	Ref. No.	DIN	Benennung	Description	Designation
	<u>G5A 090 000</u>		<u>Gr. Fügeanschlag</u>	<u>Fance compl.</u>	<u>Ens. Guide parallèle</u>
1	G5A 090 040		Anschlaghalter	Fance holder	Equerre en tôle
2	ZSB 21 0640	A6,4 DIN 9021	Scheibe	Washer	Rondelle
3	ZSR 12 0612	M6x12 DIN 912-8.8	Zylinderschraube	Socket head screw	Vis 6 pans creux
4	ZMU 80 0600	NM6 DIN 980-8	Sicherungsmutter	Securing nut	Ecrou de sûreté
5	G5A 090 050		Distanzblech	Spacer sheet	Tôle d'écartement
6	G5A 092 000		Anschlagschlitten 2	Fance slide 2	Semelle horizontale 2
7	ZGF 33 4006	D40xM6x20 DIN 6333	Sterngriff	Star knob	Poignée étoile
8	ZSB 12 1205	PS12x18x0,5	Paßscheibe	Shim ring	Rondelle
9	G5A 090 030		Führungsblech 2	Guide sheet 2	Tôle de guidage 2
10	ZSB 21 0840	A8,4 DIN 9021	Scheibe	Washer	Rondelle
11	ZGF 36 4008	D40xM8	Sterngriff	Star knob	Poignée étoile
12	G5A 090 070		Stift	Pin	Goupille
13	G5A 090 090		Deckel	Cover	Couvercle
14	ZSR 88 0610	M6x10	Linsenschraube	Filister head screw	Vis à tête lentiforme
15	ZMU 57 0600	M6 DIN 557-6	Vierkantmutter	Square nut	Ecrou carré
16	G5A 090 010		Anschlag	Fance	Guidage
17	ZSR 03 0820	M8x20 DIN 603-4.6	Flachrundschrabe	Square neck bolt	Boulon à tête bombée
18	G5A 090 060		Schutzplatte	Cover plate	Plaque de protection
19	ZMU 34 0400	M4 DIN 934-5	Sechskantmutter	Hexagonal nut	Ecrou hexagonal
20	ZSR 12 0406	M4x6 DIN 912-6.9	Zylinderschraube	Socket head screw	Vis 6 pans creux
21	G5A 090 020		Führungsblech 1	Guide sheet 1	Tôle de guidage 1
22	G5A 091 000		Anschlagschlitten 1	Fance slide 1	Semelle horizontale 1
23	G5A 090 080		Gradskala	Graduated scale	Echelle
24	ZDK 50 4035	T-4-035	Verschlußstopfen	Plug	Bouchon

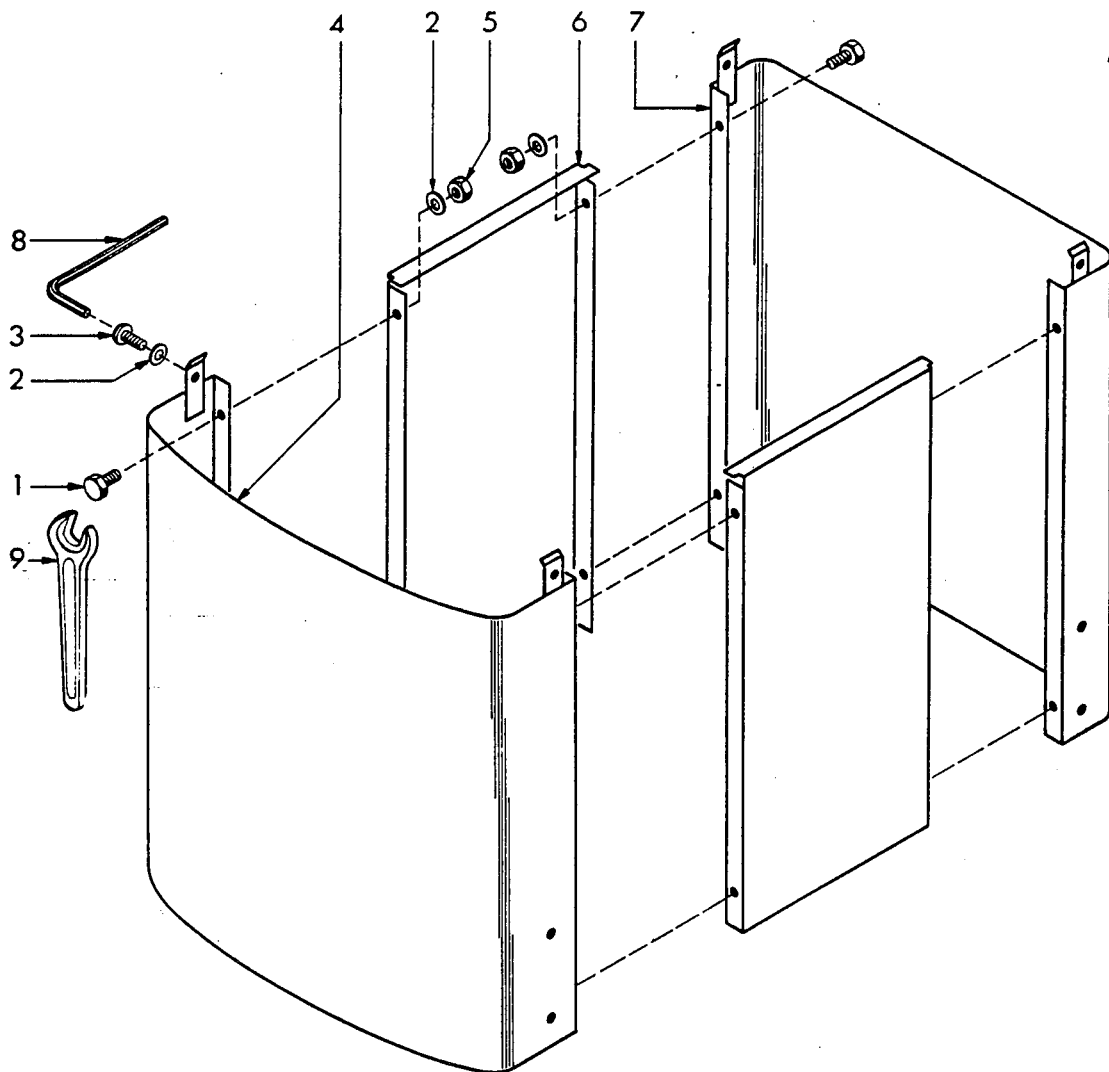


qs.	Ref. No.	DIN	Benennung	Description	Designation
			<u>E-Ausrüstung</u>	<u>Electrical equipment</u>	<u>Equipment électrique</u>
1	ZSR 03 0860	M8x60 DIN 603-4.6	Flachrundschaube	Square neck bolt	Boulon à tête bombée
2	G5A 200 000		Motorplatte	Motor base	Basculeur
3	ZMU 57 0800	M8 DIN 557-6	Vierkantmutter	Square nut	Ecrou carré
4	ZSB 25 0840	B8,4 DIN 125	Scheibe	Washer	Rondelle
5	ZSR 33 0825	M8x25 DIN 933-5.6	Sechskantschraube	Hexagon head screw	Vis hexagonal
6	ZPG 10 0014	STP 16	Kabelverschraubung	Screw-type cond.fittg.	Raccordement à vis
7	ZSR 12 0612	M6x12 DIN 912-8.8	Zylinderschraube	Socket head screw	Vis 6 pans creux
8	ZSB 21 0640	A6,4 DIN 9021	Scheibe	Washer	Rondelle
9	G5A 100 021		Schalterblech	Switch sheet	Base de l'interrupteur
0	ZSB 25 0530	B5,3 DIN 125	Scheibe	Washer	Rondelle
1	ZSR 84 0560	M5x60 DIN 84-4.8	Zylinderschraube	Flat head bolt	Vis à tête cylindrique
2	ZMU 57 0500	M5 DIN 557-6	Vierkantmutter	Square nut	Ecrou carré
3	ZEL 15 1160		Kabeldurchführung	Ring	Bague
4	G5A 110 010		Motorriemenscheibe	Motor pulley	Poulie de moteur
5	ZSR 11 0612	M6x12 DIN 6912-6.9	Zylinderschraube	Socket head screw	Vis 6 pans creux
6	G4A 000 410		Distanzrohr	Spacer	Douille d'écartement
7	ZSB 21 0840	A8,4 DIN 9021	Scheibe	Washer	Rondelle
8	ZMU 34 0800	M8 DIN 934	Sechskantmutter	Hexagonal nut	Ecrou hexagonal

Leistung Rating Puissance	Netz Power supply Courant	Land, Kontinent Country, Continent Pais, Continent	Position 19	Position 20		Position 21
			Motor Motor Moteur	Anlaßkondensator Start condenser Condensateur d'embrayage	Betriebskondensator Condenser Condensateur	Schalter Switch Interrupteur
2,2 kW	380-400V/50Hz/3Ph	South Am., Afr.	ZMO 38 5351			ZES 07 0221
	208-220V/60Hz/3Ph	CDN, USA, MEX, JAP	ZMO 38 6341			ZES 07 0030
	415-440V/60Hz/3Ph	AUS, GB	ZMO 38 5381			ZES 07 0440
	220V/50Hz/3Ph	N, JAP	ZMO 38 5351			ZES 07 0220
	380-400V/50Hz/3Ph	D, S, SF, A, B, F, I, NL, E, N, CH	ZMO 38 5351			ZES 07 0225
1,3 kW	220-230V/50Hz/1Ph	D, S, SF, A, B, F, I, NL, E, N	ZMO 38 5151	ZME 200 143(140µF)	ZME 200 144 (16µF)	ZES 07 0224
	240V/50Hz/1Ph	AUS, GB	ZMO 38 5151	ZME 200 143(140µF)	ZME 200 144 (16µF)	ZES 07 0240
	220-230V/50Hz/1Ph	Ch, South Am., Afr.	ZMO 38 5151	ZME 200 143(140µF)	ZME 200 144 (16µF)	ZES 07 0228
	115V/60Hz/1Ph	CDN, USA, MEX	ZMO 38 6125	ZME 200 141(450µF)	ZME 200 142 (60µF)	ZES 07 0021
	100V/60Hz/1Ph	JAP	ZMO 38 6110	ZME 200 141(450µF)	ZME 200 142 (60µF)	ZES 07 0020
	100V/50Hz/1Ph	JAP	ZMO 38 5110	ZME 200 141(450µF)	ZME 200 142 (60µF)	ZES 07 0020



Pos.	Ref. No.	DIN	Benennung	Description	Designation
	<u>628 120</u>		<u>Langlochbohrreinrichtg.</u>	<u>Mortising attachment</u>	<u>Mortaiseuse</u>
1	G5Z 120 010		Bohr Tisch	Drilling table	Table de perçage
2	G5Z 120 070		Tischhalter 2	Table holder 2	Console de table 2
3	ZSR 33 0816	M8x16 DIN 933-5.6	Sechskantschraube	Hexagon head screw	Vis hexagonal
4	ZSB 25 0840	B8,4 DIN 125	Scheibe	Washer	Rondelle
5	G5Z 120 080		Zeigerblech	Pointer	Aiguille
6	ZSR 12 0812	M8x12 DIN 912	Zylinderschraube	Socket head screw	Vis 6 pans creux
7	G5Z 120 020		Querführung	Transversal guide	Guidage transversal
8	G5Z 120 120		Anschlagblech	Stop sheet	Tôle de butée
9	ZSB 12 0802	PS 8x14x0,2	Paßscheibe	Shim ring	Rondelle
	ZSB 12 0805	PS 8x14x0,5	Paßscheibe	Shim ring	Rondelle
10	ZSR 03 0630	M6x30 DIN 603-4.6	Flachrundschrabe	Square neck bolt	Collet carré
11	G4A 000 310		Distanzring	Compensating ring	Bague d'écartement
12	ZGF 36 3206	32xM6 DIN 6336	Sterngriff	Star knob	Poignée étoile
13	G5Z 120 150		Skala	Scale	Echelle
14	G5Z 121 000		Schlitten	Slide	Chariot
15	G5Z 120 030		Längsführung	Longitudinal guide	Guidage longitudinal
16	ZGF 24 2610		Handgriff	Handle	Poignée
17	G5Z 120 090		Hebel 1	Lever 1	Levier 1
18	ZSR 33 0830	M8x30 DIN 933-5.6	Sechskantschraube	Hexagon head bolt	Vis hexagonal
19	ZMU 34 0800	M8 DIN 934-6	Sechskantmutter	Hexagon nut	Ecrou hexagonal
20	ZSB 21 0840	A8,4 DIN 9021	Scheibe	Washer	Rondelle
21	G5Z 120 110		Gleitstück	Slider	Pièce de glissement
22	ZMU 80 0800	NM8 DIN 980-8	Sicherungsmutter	Securing nut	Ecrou de sûreté
23	ZSR 03 0645	M6x45 DIN 603-4.6	Flachrundschrabe	Square neck bolt	Collet carré
24	ZSB 25 0640	B6,4 DIN 125	Scheibe	Washer	Rondelle
25	ZMU 80 0600	NM6 DIN 980-8	Sicherungsmutter	Securing nut	Ecrou de sûreté
26	G5Z 120 130		Stützenprofil 1	Outside leg	Appui extérieur
27	G5Z 120 140		Stützenprofil 2	Inside leg	Appui intérieur
28	ZSR 03 0616	M6x16 DIN 603-4.6	Flachrundschrabe	Square neck bolt	Collet carré
29	ZSR 33 0835	M8x35 DIN 933-5.6	Sechskantschraube	Hexagon head bolt	Vis hexagonal
30	G5Z 120 100		Gleitscheibe	Sliding disc	Disque de glissement
31	G5Z 122 000		Rahmen	Frame	Bâti
32	G5Z 120 180		Druckbolzen	Pressure bolt	Boulon de pression
33	G5Z 120 040		Spannscheibe	Washer	Rondelle
34	ZSR 12 0820	M8x20 DIN 912-8.8	Zylinderschraube	Socket head screw	Vis 6 pans creux
35	ZGF 33 3206	32-M6x30	Sterngriffschraube	Star knob	Poignée étoile
36	ZWZ 11 0600	SW6 DIN 911	Schraubendreher	Hexagonal key	Clé à six pans
37	G5Z 120 170		Gelenk	Gib	Barrette
38	G5Z 120 160		Hebel 2	Lever 2	Levier 2
39	ZSR 34 0820	M8x20 DIN 933-8.8	Sechskantschraube	Hexagon head bolt	Vis hexagonal
40	G5Z 123 000		Tischhalter 1	Table holder 1	Console de table 1
41	G5Z 120 220		Klemmblech	Clamping sheet	Tôle de blocage
42	G5Z 120 210		Führungsstange 2	Guide bar 2	Barre de guidage 2
43	G5Z 120 200		Führungsstange 1	Guide bar 1	Barre de guidage 1
44	ZSR 12 0825	M8x25 DIN 912-8.8	Zylinderschraube	Socket head screw	Vis 6 pans creux
45	G5Z 120 190		Spannblech	Clamping sheet	Tôle de serrage
46	G5Z 120 060		Säule	Column	Colonne
47	ZSR 99 0102		Gelenkteller	Joint disc	Disque d'articulation
48	ZSR 33 3207	32-M6x12	Sterngriffschraube	Star knob	Poignée étoile
49	H9Z 200 130		Spannbügel	Clamping arm	Etrier de serrage
50	H9Z 200 140		Spannhebel	Clamping screw	Vis de serrage
51	ZGF 30 1140	11x40	Tauchkappe	Handle	Poignée
52	G5Z 120 050		Schutz	Cover	Protection
53	ZSR C1 3595	B3,5x9,5	Blechschrabe	Sheet metal screw	Vis à tôle
54	ZOR 00 6020		O-Ring	O-ring	Bague-0



pos.	Ref. No.	DIN	Benennung	Description	Designation
	<u>628 220</u>		<u>Maschinenständer MH26</u>	<u>Machine stand MH26</u>	<u>Socle-machine MH26</u>
	<u>628 230</u>		<u>Maschinenständer MH30</u>	<u>Machine stand MH30</u>	<u>Socle-machine MH30</u>
	ZSR 33 0610	M6x10 DIN 933-5.6	Sechskantschraube	Hexagonal head bolt	Vis hexagonal
	ZSB 25 0640	B6,4 DIN 125	Scheibe	Washer	Rondelle
	ZSR 88 0610	M6x10	Linsenschraube	Filister head screw	Vis à tête lentiforme
	G5Z 221 000		Seitenwand 1	Side wall 1	Panneau latéral 1
	ZMU 34 0600	M6 DIN 934-6	Sechskantmutter	Hexagonal nut	Ecrou hexagonal
	G5Z 220 010		Mittelteil MH26	Mid-section MH26	Plaque de jonction MH26
	G5Z 230 010		Mittelteil MH30	Mid-section MH30	Plaque de jonction MH30
	G5Z 222 000		Seitenwand 2	Side wall 2	Panneau latéral 2
	ZWZ 11 0400	SW4 DIN 911	Schraubendreher	Hexagonal key	Clé à six pans
	ZWZ 94 1000	SW10 DIN 894	Einmaulschlüssel	Single-ended spanner	Clé de service