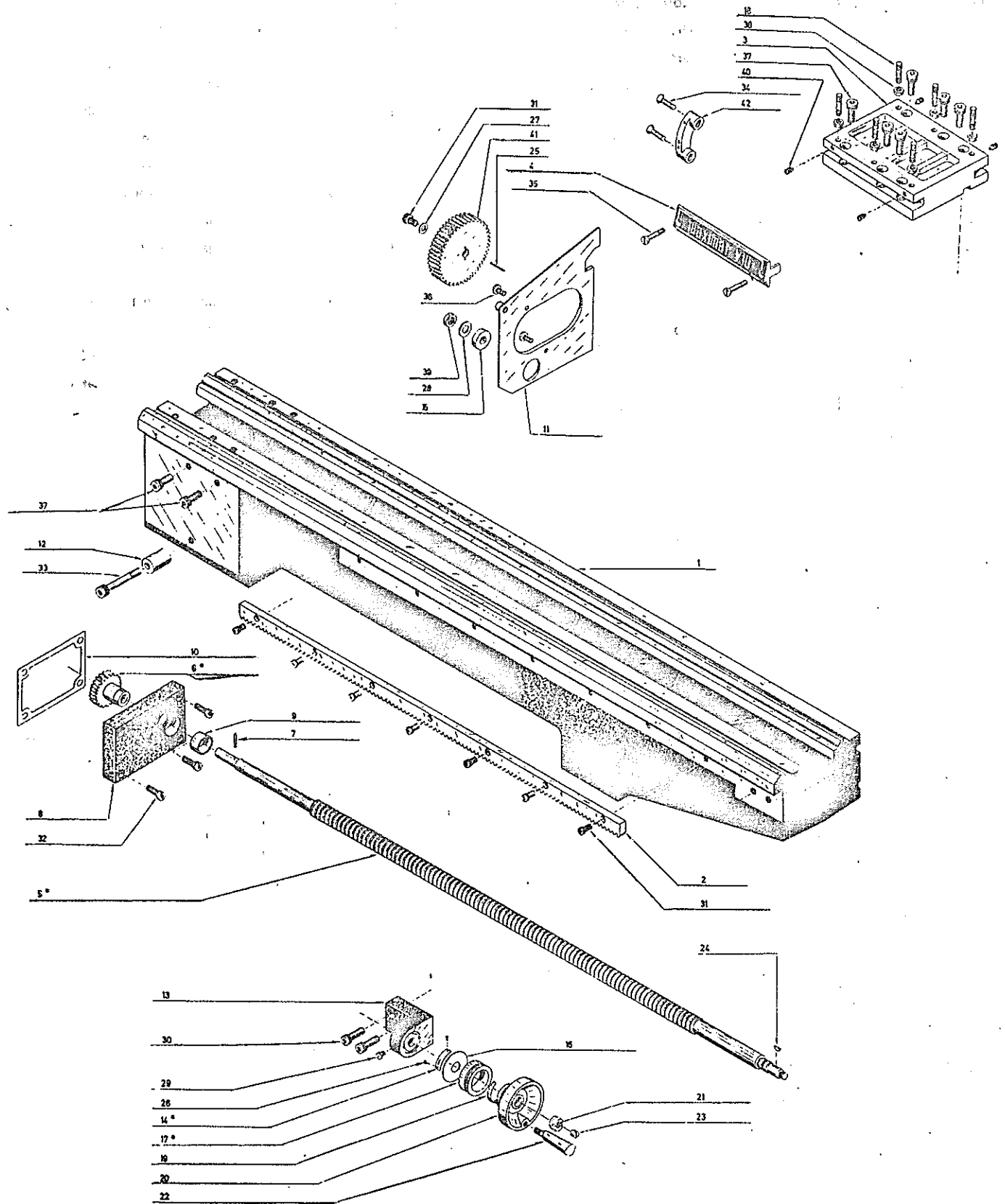


V 10 alt

I N D E X

	Grundausrüstung	Tools	Equipment de base	1
	Drehbankbett	Lathe bed	Banc	2
V 10.03.0.00-0	Spindelstock	Headstock	Poupée fixe	3
V 10.06.0.00-0	Wendeherz	Gear train holder	Coeur de renversement	4
V 10.17.0.00-0	Nortongetriebe metr.	Quick change gear box metric	Boite Norton M.	4 - 5
V 10.18.0.00-0	Nortongetriebe zoll	Quick change gear box english	Boite Norton Ww.	6 - 7
V 10.01.0.00-0	Schloßplatte	Apron	Tablier	7
V 10.15.0.00-0	Normalschere metr.	Standard quadrant metric	Lyre normale M.	8
V 10.16.0.00-0	Normalschere zoll	Standard quadrant english	Lyre normale Ww.	8
	Längs- und Quersupport	Carriage	Trainard et chariot transversal	9
V 10.05.0.00-0	Obersupport	Compound slide	Chariot supérieur	10
V 10.04.0.00-0	Reitstock	Tailstock	Poupée mobile	11
V 10.40.0.00-0	Vertikaleinrichtung	Vertical attachment	Dispositif vertical	12 - 13
	Motor für Vertikaleinrichtung	Motor for vertical attachment	Moteur du dispositif vertical	14
KD 6.10 FFD	Motor für Drehbank	Motor for headstock	Moteur du tour	14
	Getriebedeckel	Change gear cover	Carter d'engrenages	15
	E-Gehäuse	Switch panel housing	Boitier électrique	15
Ref. 3120	Universalschere metr.	Quadrant metric	Lyre universelle M.	16
Ref. 3121	Universalschere zoll	Quadrant english	Lyre universelle Ww	16
	Rädersatz metr. + zoll	Set of change gears (metric + english)	Jeu d'engrenages M & Ww	16
Ref. 2400	Vierfachständerhalter	4-way tool post	Tourelle carrée porte-outils	17
Ref. 7320	Rollkörner	Revolving center	Pointe tournante	17
Ref. 3750	Gewindeuhr	Thread dial indicator	Indicateur de filetage	17
Ref. 5430	Mitlaufhülse	Travelling steady	Lunette à suivre	18
Ref. 5420	Stahlhülse	Fixed steady	Lunette fixe	18
Ref. 7135	Spannzangeneinrichtung	Collet attachment	Dispositif de serrage pour pinces	19
Ref. 7155	Schnellspannfutter	Quick action collet chuck	Mandrin à serrage rapide	19
Ref. 3800	Maschinenschraubstock	Machine vice	Etau-machine	20
Ref. 7460	Teilapparat	Indexing rotary table	Appareil diviseur	21
Ref. 4700	Supportschleifapparat	Tool post grinder	Appareil à rectifier adaptable sur support	22
Ref. 7500	Stahlschranksockel	Cabinet	Socle-armoire	23

DREHBANKBETT
LATHE BED
BANC



Grundausrüstung

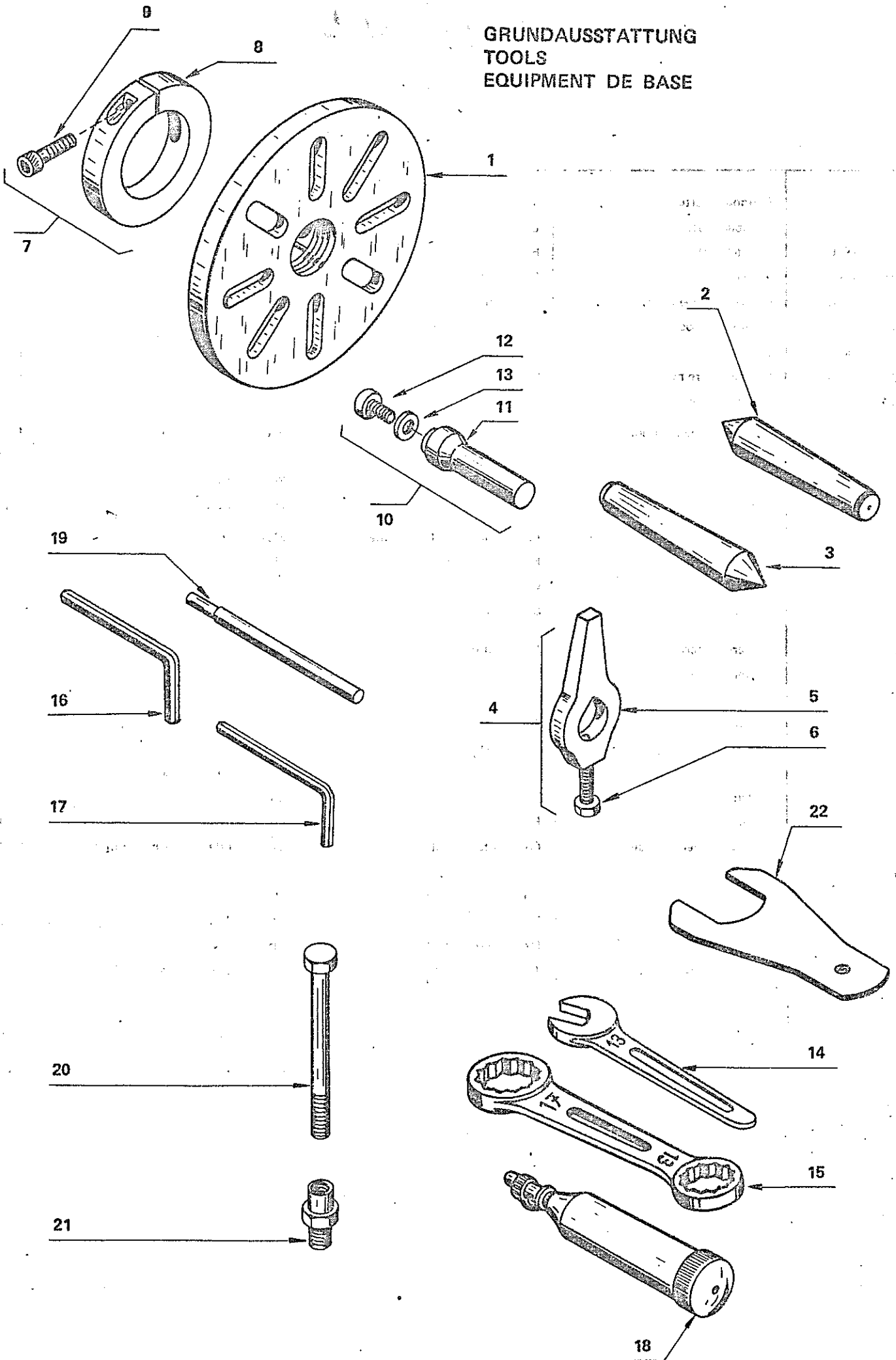
Tools

Equipement de base

		Drehbank	Turning lathe	Tour
Pos.	No.	Benennung	Description	Désignation
1	C 00-04 M	Planscheibe metr.	Face plate metric	Plateau de tour M.
1	C 00-04 Z	Planscheibe zoll	Face plate english	Plateau de tour Ww
2	St 6-03	Körnerspitze MK 2	Centre MT 2	Pointe sèche CM 2
3	C 00-09	Körnerspitze MK 3	Centre MT 3	Pointe sèche CM 3
4	St 6.2	Gr. Drehherz	Lathe dog complete	Toc de tour complet
5	St 62-01	Drehherz	Lathe dog	Toc de tour
6	M 8x40 DIN 933	Sechskantschraube	Hexagon screw	Vis 6 pans
7	C 00.5	Gr. Spannring	Clamping ring (comp.)	Collier de serrage complet
8	C 00.5-01	Spannring	Clamping ring	Collier de serrage
9	M 6x25 DIN 912	Innensechskantschraube	Allen head screw	Vis 6 pans creux
10	KD 6.09	Gr. Mitnehmer	Holding bolt (comp.)	Entraîneur de toc complet
11	St 61-02	Mitnehmerstift	Holding bolt	Entraîneur
12	M 6x15 DIN 912	Innensechskantschraube	Allen head screw	Vis 6 pans creux
13	St 00-20	Scheibe	Washer	Rondelle plate
14	13 DIN 894	Einmaulschlüssel	open-ended spanner 13 m	Clé plate simple 13 mm
15	17x13 DIN 837	Doppel-Ringschlüssel	ring spanner	Clé double à oeil 13/17
16	SW 5 DIN 911	Sechskantstiftschlüssel	Hexagonal key 5 mm	Clé coudee 6 pans mâle 5 mm
17	SW 6 DIN 911	Sechskantstiftschlüssel	Hexagonal key 6 mm	Clé coudee 6 pans mâle 6 mm
18	12 K	Kleinfettpresse	Grease gun	Pompe de graissage

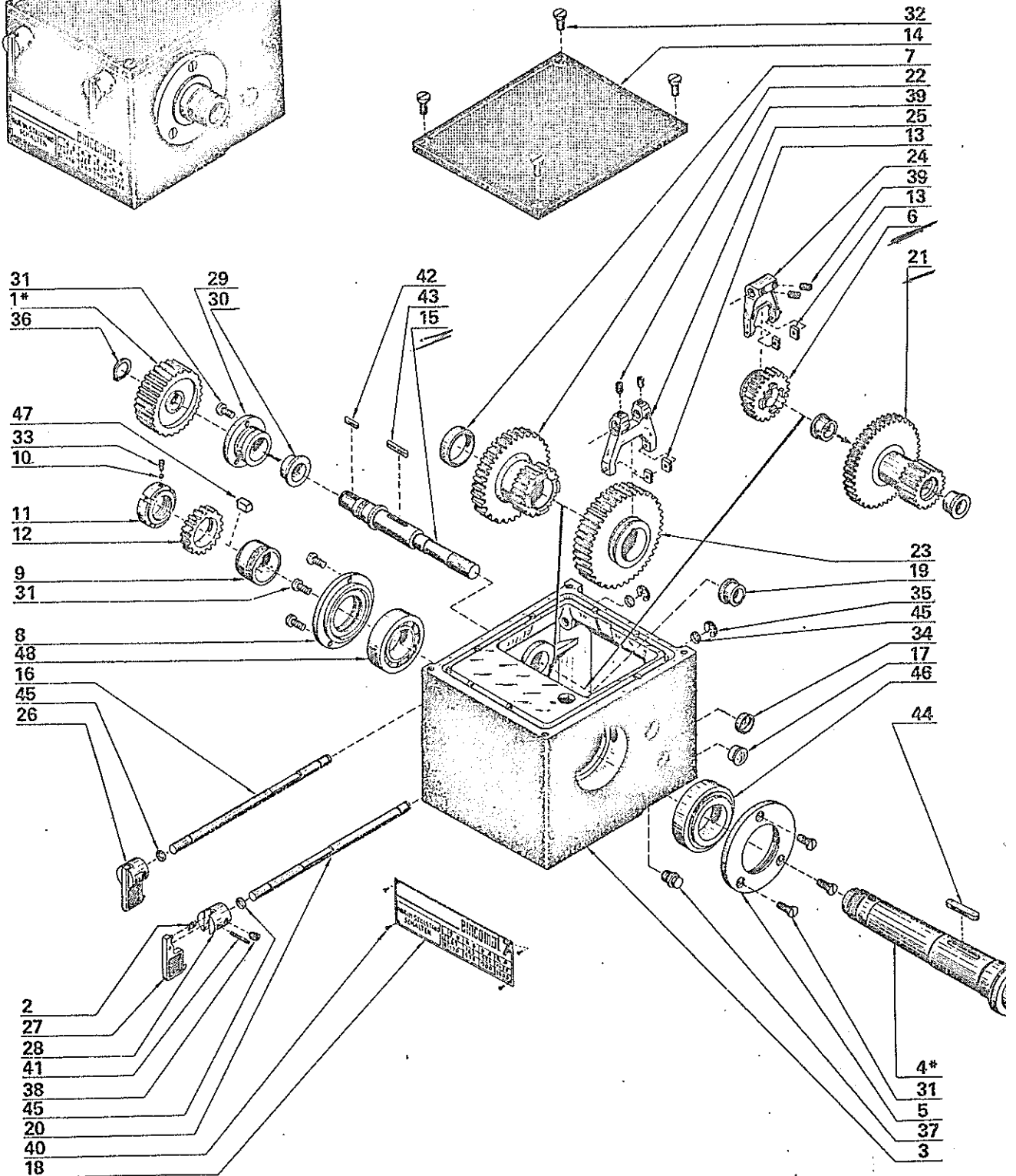
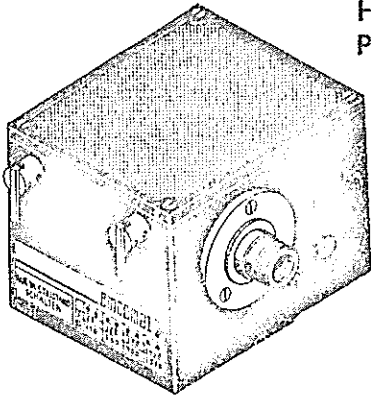
		Vertikaleinrichtung	Vertical attachment	Dispositif vertical
19	KD 6.40-12	Abdrückstift	Withdrawal bar	Tige de dégagement des outils
	KD 6.40-11	Anzugschraube	Draw bar	Vis de rappel
21	KD 6.30-21	Reduzierhülse	Adaptor screw	Douille vis-écrou reductrice
22	SW 32 St 00-26	Schlüssel	Spindle key	Clé de broche

GRUNDAUSSTATTUNG
TOOLS
EQUIPMENT DE BASE



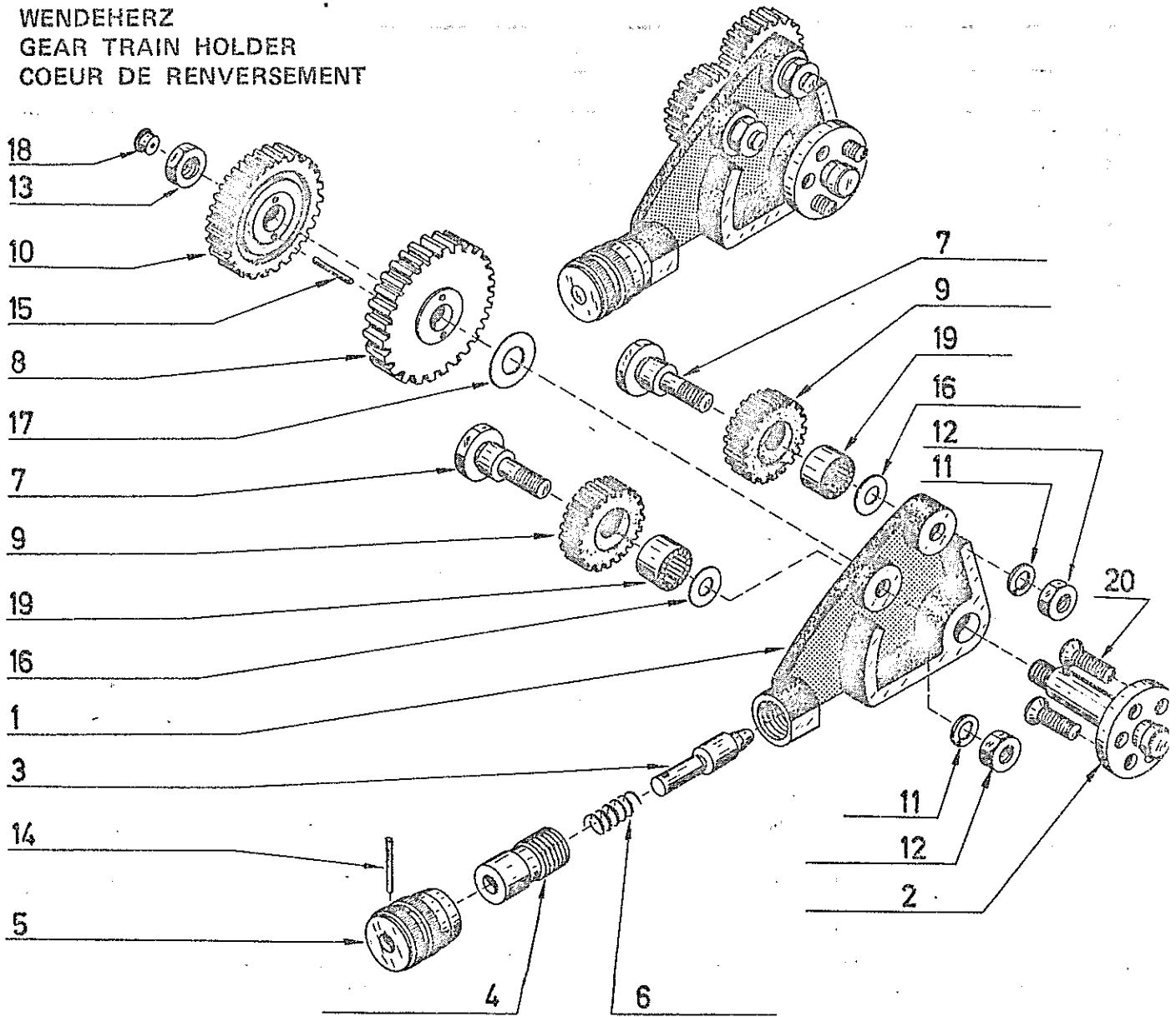
		Drehbankbett	Lathe bed	Banc de tour
Pos.	No.	Benennung	Description	Désignation
1	V 10.00.0.01-0	Bett	Bed	Banc
2	St 00-04	Zahnstange	Rack	Crémaillère
3	V 10.00.0.02-0	Zwischenplatte	Intermediate plate	Cale intercalaire de la poupée fixe
4	V 10.00.0.11-0	Typenschild	Name plate	Plaquette nominale
5	V 10.09.0.01-0	Leitspindel metr.	Lead screw metric	Vis-mère M.
5	V 10.10.0.01-0	Leitspindel zoll	Lead screw english	Vis-mère Ww
6	V 10.09.0.02-0	Leitspindelzahnrad metr.	Lead screw drive gear metric	Pignon de vis-mère M.
6	V 10.10.0.02-0	Leitspindelzahnrad zoll	Lead screw drive gear english	Pignon de vis-mère Ww
7	V 10.09.0.03-0	Scherstift	Shear pin	Goupille de cisaillement
8	V 10.08.0.01-0	Leitspindelträger	Bearing block	Palier de vis-mère (gauche)
9	V 10.08.0.02-0	Zylinderlager	Journal bearing	Bague de palier
10	V 10.00.0.16-0	Dichtung	Oil seal	Joint d'étanchéité
11	V 10.00.0.14-0	Deckplatte	Covering plate	Flanc du couvercle latéral
12	V 10.00.0.15-0	Distanzstück	Spacing collar	Entretoise
13	V 10.00.0.08-0	Leitspindelträger	Bearing block	Palier de vis-mère (droite)
14	V 10.04.0.11-0	Skalenschild metr.	Plate metric	Plaquette repère du vernier M
14	KD 6.04-04	Skalenschild zoll	Plate english	Plaquette repère du vernier Ww
15	V 10.00.0.21-0	Zwischenring	Spacer ring	Entretoise
16	V 10.00.0.22-0	Anlaufscheibe	Spacer	Rondelle-disque
17	V 10.00.0.09-0	Skalenring metr.	Graduated dial metric	Vernier M
17	V 10.00.0.10-0	Skalenring zoll	Graduated dial english	Vernier Ww
18	KD 6.00-32	Stiftschraube	Stud	Goujon
19	KD 6.00-49	Bogenfeder	Spring	Lame-ressort d'entraînement
20	V 10.02.0.04-0	Handrad 65 Ø	Hand wheel	Volant Ø 65
21	KD 6.00-20	Mutter M8	Nut	Ecrou 2 pans
22	V 10.04.2.00-0	Gr. Kegelgriff	Handle	Manette
23	M 8x6 DIN 551	Gewindestift	Set screw	Contre-vis sans tête 8x6
24	3x3,7 DIN 6888	Scheibenfeder	Key	Clavette demi-lune
25	3x24 DIN 1481	Spannhülse	Pin	Goupille fendue 3x24
26	1,4x4 DIN 1476	Halbrundkerbnagel	Rivet	Rivet tête ronde 1,4x4
27	6,4 DIN 125	Scheibe	Washer	Rondelle plate 6,4
28	10,5 DIN 125	Scheibe	Washer	Rondelle plate 10,5
29	Nip A2	Schmiernippel	Grease nipple	Graisseur
30	M 8x25 DIN 912	Innensechskantschraube	Socket head screw	Vis 6 pans creux 8x25
31	M 6x12 DIN 912	Innensechskantschraube	Socket head screw	Vis 6 pans creux 6x12
32	M 6x20 DIN 912	Innensechskantschraube	Socket head screw	Vis 6 pans creux 6x20
33	M 8x60 DIN 912	Innensechskantschraube	Socket head screw	Vis 6 pans creux 8x60
34	AM 5x20 DIN 63	Senkschraube	Flat head screw	Vis tête fraisée 5x20
35	Am 5x30 DIN 84	Zylinderschraube	Flat head screw	Vis tête cylindrique 5x30
36	M 5x12 DIN 84	Zylinderschraube	Flat head screw	Vis tête cylindrique 5x12
37	M 8x20 DIN 912	Innensechskantschraube	Socket head screw	Vis six pans creux 8x20
38	M 6 DIN 934	Sechskantmutter	Nut	Ecrou 6 pans M.6
39	M 10 DIN 934	Sechskantmutter	Nut	Ecrou 6 pans M.10
40	M 5x6 DIN 551	Gewindestift	Set screw	Vis pointeau 5x6
41	St 27-03	Doppelrad	Gear	Engrenage
42	St 17-12A	Herzraste	Positioning bracket	Secteur cranté du levier de renversement

SPINDELSTOCK
HEADSTOCK
POUPÉE FIXE



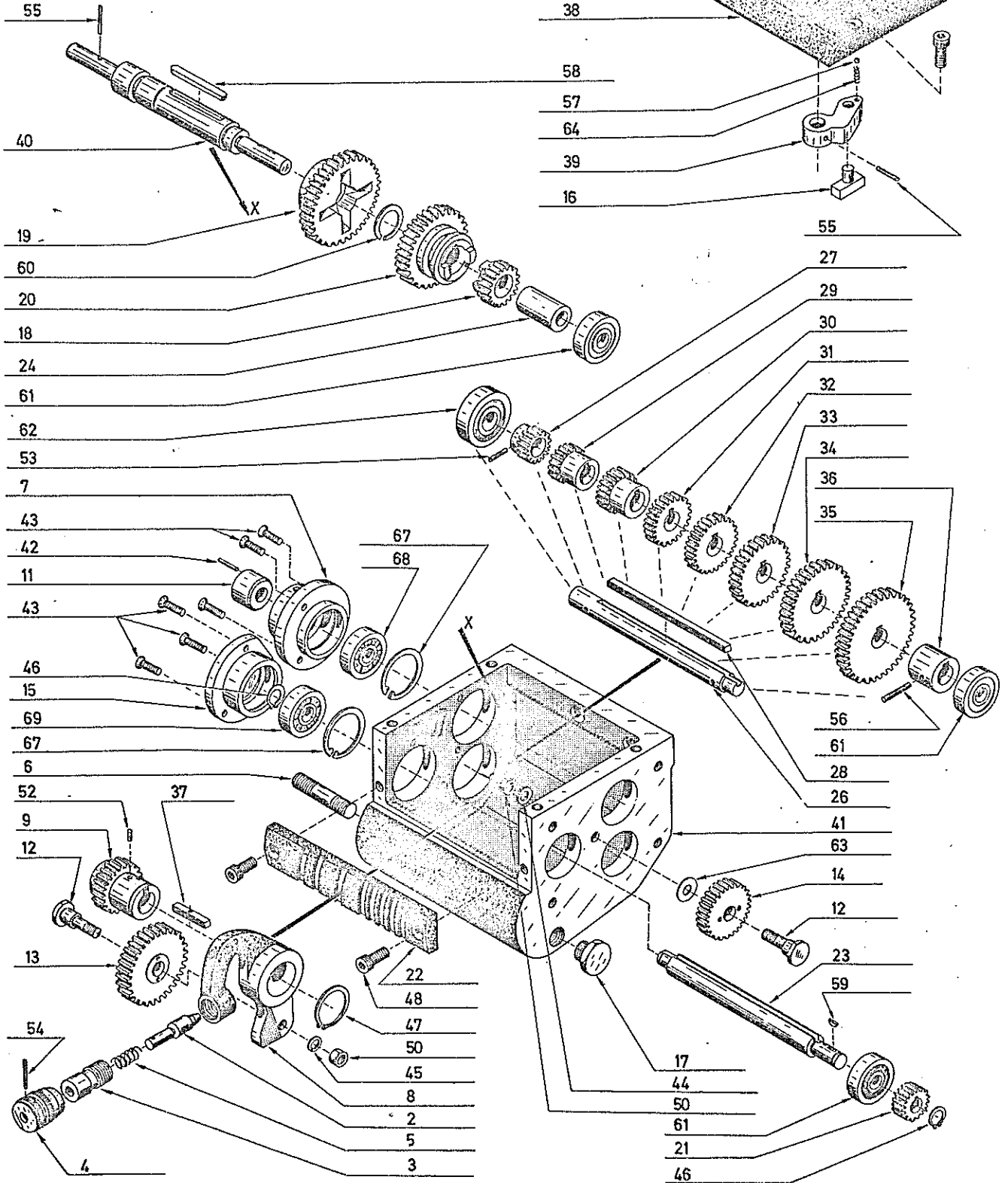
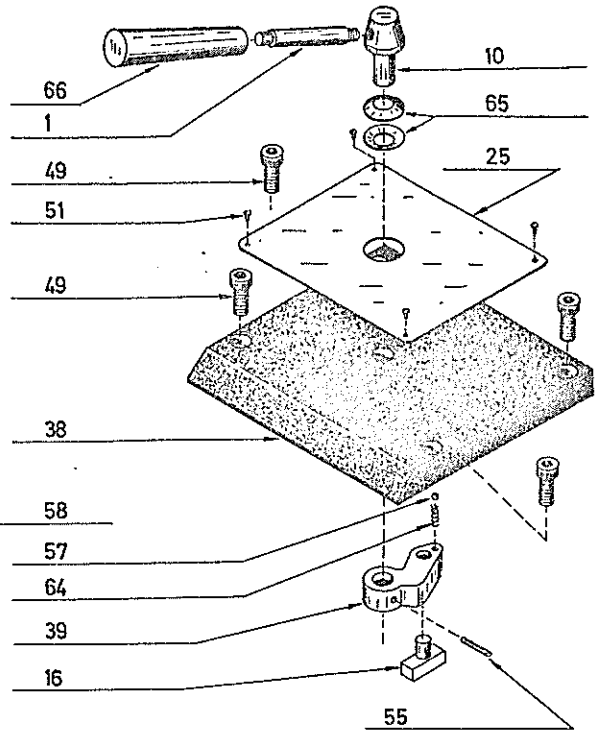
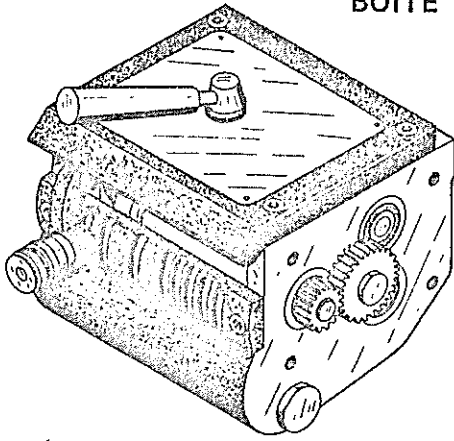
	V 10.03.0.00-0		Spindelstock	Headstock	Poupée fixe
Pos.	No.	Bezeichnung	Benennung	Description	Désignation
1	V 10.00.0.13-0 (50Hz)		Riemenscheibe	Pulley	Poulie crantée pour 50 périodes
1	V 10.00.0.12-0 (60Hz)		Riemenscheibe	Pulley	Poulie crantée pour 60 périodes
2	KD 6.01-08		Druckfeder	Spring	Ressort de compression
3	KD 6.03-01		Spindelstockgehäuse	Headstock housing	Carter de poupée
4	KD 6.03-20		Spindel M 39	Spindle metric 39	Broche principale M 39
4	KD 6.03-21		Spindel Zoll	Spindle english	Broche principale Ww
5	KD 6.03-03		Lagerdeckel 84 Ø	Bearing cover (front)	Flasque de roulement Ø 84
6	KD 6.03-24 25		Schaltrad z = 28	Gear (28 teeth)	Pignon baladeur 28 Dents
7	KD 6.03-05		Zwischenring	Intermediate Spacing collar	Entretoise
8	KD 6.03-06		Lagerdeckel 76 Ø	Bearing cover (Rear)	Flasque de roulement Ø 76
9	V 10.03.0.03-0		Dichtring	Oil seal	Anneau-joint en feutre
10	KD 6.03-08		Druckscheibe	Disc	Pastille de pointeau
11	KD 6.03-09		Spannmutter	Lock nut	Ecrou cannelé
12	V 10.03.0.04-0		Zahnrad z = 50	Gear 50 teeth	Engrenage 50 dents
13	KD 6.03-11		Gleitstein	Sliding contact	Patin du baladeur
14	KD 6.03-12		Deckplatte	Top cover	Couvercle du carter de poupée
15	KD 6.03-13		Getriebewelle	Shaft	Arbre primaire
16	KD 6.03-14		Schaltstange	Gear lever shaft	Tige de commande
17	KD 6.03-15		Ölstandsauge	Oil level gauge	Voyant d'huile
18	V 10.03.0.05-0		Drehzahlschild	Spindle speed plate	Plaquette indicatrice des vitesses de broche
19	KD 6.03-17		Bundlager	Journal bearing	Palier
20	KD 6.03-18		Schaltstange	Gear lever shaft	Tige de commande
21	KD 6.03.1		U.Gr.Zahnradblock z=56 z=23	Gear wheel 56 teeth 23 teeth	Pignon double 56 & 23 Dents
22	KD 6.03.2		U.Gr.Zahnradblock z=56 z=28	Gear wheel 56 teeth 28 teeth	Pignon double 56 & 28 Dents
23	KD 6.03.3		U.Gr.Zahnradblock z=61	Gear wheel 61 teeth	Pignon 61 dents
24	KD 6.03.4		U.Gr.Schaltgabel 1	Selector shift fork lever	Fourchette no 1 complète
25	KD 6.03.5		U.Gr.Schaltgabel 2	Selector shift fork lever	Fourchette no 2 complète
26	KD 6.03.6		Gr. Schalthebel	Lever switch (assembled)	Manette complète
27	KD 6.03.6-01		Schalthebel	Lever switch	Manette seule
28	KD 6.03.6-02		Schaltnabe	Hub	Moyeu de manette
29	KD 6.03.8-01		Lagerdeckel	Bearing cover	Flasque de roulement
30	KD 6.03.8-02		Bundbüchse	Lay shaft bearing	Douille de palier
31	M 5x10 DIN 84		Zylinderschraube	Flat head screw	Vis tête cylindrique 5x10
32	M 5x12 DIN 84		Zylinderschraube	Flat head screw	Vis tête cylindrique 5x12
33	M 4x5 DIN 417		Gewindestift	Grub screw	Vis pointeau 4x5
34	18 Ø DIN 443		Verschlussdeckel	Cover	Bouchon de palier
35	8x0,8 DIN 471		Sicherungssing	Circlip	Circlips 8x0,8
36	13x1 DIN 471		Sicherungsring	Circlip	Circlips 13x1
37	M 10x1 DIN 910		Verschlussschraube	Oil drain plug	Bouchon de vidange 10x1
38	M 6x8 DIN 916		Gewindestift	Grub screw	Vis pointeau 6x8
39	M 5x8 DIN 916		Gewindestift	Grub screw	Vis pointeau 5x8
40	1,4x4 DIN 1476		Halbrundkerbnagel	Rivet	Rivet tête ronde 1,4x4
41	3x22 DIN 1481		Spannhülse	Spring pin	Goupille fendue 3x22
42	A 4x4x16 DIN 6885		Paßfeder	Key	Clavette 4x4x16
43	A 4x4x25 DIN 6885		Paßfeder	Key	Clavette 4x4x25
44	A 5x5x40 DIN 6885		Paßfeder	Key	Clavette 5x5x40
45	RS 5x8x1,5		Rundschnurring	Grommet	Rondelle torique caoutchouc
46	32007 XC/P 6		Kegelrollenlager	Heavy taper roller bearings	Roulement à rouleaux coniques
47	A 3x3x16 DIN 6885		Paßfeder	Key	Clavette 3x3x16
48	32006 XC/P 6		Kegelrollenlager	Heavy taper roller bearings	Roulement à rouleaux coniques

WENDEHERZ
GEAR TRAIN HOLDER
COEUR DE RENVERSEMENT



	V 10.06.0.00-0		Wendehertz	Gear train holder	Coeur de renversement
Pos.	No.		Benennung	Description	Désignation
1	V 10.06.0.01-0		Wendehertz	Gear train holder	Corps de l'inverseur
2	V 10.06.0.02-0		Wendebolzen	Shaft	Pivot de l'inverseur
3	V 10.06.1.01-0		Rastenstift	Positioning pin	Index de crantage
4	V 10.06.1.02-0		Rastenhülse	Guide bush	Fourreau-guide
5	V 10.06.1.03-0		Rastengriff	Knurled knob	Bouton moleté
6	V 10.06.1.04-1		Druckfeder	Spring	Ressort de compression
7	St 17-03 B		Herzbolzen	Shaft	Boulon-axe
8	St 17-04		Herzrad	Nylon gear	Engrenage du cosur
9	St 17-05A		Wenderad	Gear	Engrenage de renversement
10	St 27.100		Nortonwechselrad	Change gear	Engrenage interchangeable
11	A 6 DIN 127		Federring	Spring washer	Rondelle Grower
12	M 6 DIN 934		Sechskantmutter	Nut	Ecrou 6 pans M.6
13	M 8 DIN 934		Sechskantmutter	Nut	Ecrou 6 pans M.8
14	2,5 ϕ x18 DIN 1481		Spannhülse	Spring pin	Goupille fendue 2,5x18
15	3 ϕ x18 DIN 1481		Spannhülse	Spring pin	Goupille fendue 3x20
16	14 ϕ 6,3 ϕ x0,5		Scheibe	Washer	Rondelle plate 14x6,3x0,5
17	20,8 ϕ x10,3 ϕ x0,5		Anlaufscheibe	Washer	Rondelle plate 20,8x10,3x0,5
18	NIP A1		Schmiernippel	Grease nipple	Graisser
19	HK 1010		Nadellager	Needle bearing	Roulement à aiguilles
20	Am 5x8 DIN 63		Senkschraube	Flat head screw	Vis tête fraisée 5x8

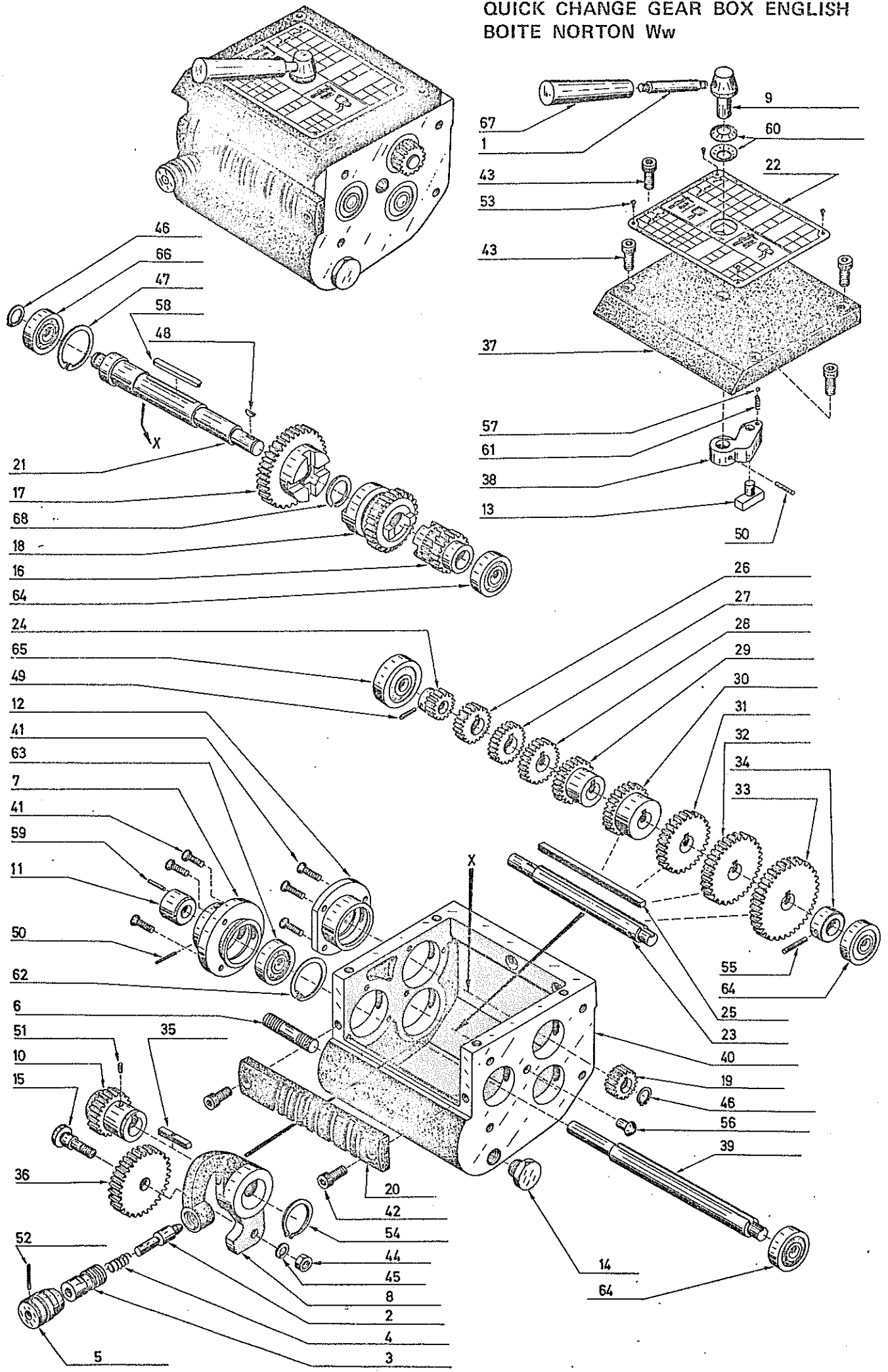
NORTONGETRIEBEMETRISCH
 QUICK CHANGE GEAR BOX METRIC
 BOITE NORTON METRIQUE



	V 10.17.0.00-0		Nortongetriebe metr.	Quick change gearbox metric	Boîte Norton métrique
Pos.	No.		Benennung	Description	Désignation
1	V 10.01.0.08-0	03A 010 010	Griffbolzen	Shaft	Goujon de la manette
2	V 10.06.1.01-0	03A 032 010	Rastenstift	Positioning pin	Index de crantage
3	V 10.09.1.02-0	010	Rastenhülse	Guide bush	Foureaux-guide
4	V 10.06.1.03-0	030	Rastengriff	Knurled knob	Bouton moleté
5	V 10.06.1.04-0	040	Druckfeder	Spring	Ressort de compression
6	V 10.17.0.01-0	03A 070 010	Stiftschraube	Stud	Goujon
7	V 10.17.1.01-0	03A 071 010	Scherträger	Quadrant mount	Palier porte-lyre
8	V 10.17.2.01-0	03A 072 010	Schwinge	Gear positioning lever	Levier coulissant/basculant
9	V 10.17.2.02-0	03A 073 010	Schlepprad Z 30	Gear 30 teeth	Pignon baladeur 30 dents
10	V 10.17.3.01-0	03A 074 010	Schaltbolzen	Lever bolt	Pivot de la manette
11	St 2-02	03A 075 010	Stützring	Bush	Douille de palier
12	St 17-03 A	01A 076 010	Schaftbolzen	Shaft bolt	Boulon-axe
13	St 17-04	03A 077 010	Herzrad Z 50	Gear	Engrenage baladeur 50 dents
14	St 17-40	03A 078 010	Wechselrad	Gear	Engrenage interchangeable
15	St 27-02	03B 079 010	Lagerdeckel	Cover	Flasque de roulement
16	St 27-05	03A 080 010	Gleitstein	Sliding contact	Patin
17	St 27-06	030 040	Ölschraube	Oil drain plug	Bouchon de vidange
18	St 27-07 M	030 050	Kupplungsritzel	Coupling gear	Pignon-crabot femelle
19	St 27-08 M	030 060	Kupplungszahnrad	Coupling gear	Engrenage-crabot femelle
20	St 27-09 M	030 070	Schiebezahnrad	Coupling gear	Pignon baladeur crabot mâle
21	St 27-10 M	030 080	Ritzel	Gear	Engrenage
22	St 27-11 M	030 090	Kulisse	Front cover	Secteur cranté
23	St 27-12 M	030 100	Schwingenwelle	Tumbler shaft	Arbre du levier coulissant
24	St 27-14 M	030 110	Distanzhülse	Bushing	Entretoise
25	St 27-15 M	030 120	Steigungsschild	Thread and feed plate	Tableau des filetages & avances
26	St 27.1-01	030 130	Stufenwelle	Shaft	Arbre porte-pignons et engrenages
27	St 27.1-02 M	030 140	Stufenrad	Gear	Pignon
28	St 27.1-03	030 150	Keil	Key	Clavette d'entraînement
29	St 27.1-04 M	030 160	Stufenrad Z 24	Gear 24 teeth	Pignon 24 dents
30	St 27.1-05 M	030 170	Stufenrad Z 28	Gear 28 teeth	Pignon 28 dents
31	St 27.1-06 M	030 180	Stufenrad Z 32	Gear 32 teeth	Engrenage 32 dents
32	St 27.1-07 M	030 190	Stufenrad Z 40	Gear 40 teeth	Engrenage 40 dents
33	St 27.1-08 M	030 200	Stufenrad Z 48	Gear 48 teeth	Engrenage 48 dents
34	St 27.1-09 M	030 210	Stufenrad Z 56	Gear 56 teeth	Engrenage 56 dents
35	St 27.1-10 M	030 220	Stufenrad Z 64	Gear 64 teeth	Engrenage 64 dents
36	St 27.1-12 M	030 230	Distanzbüchse	Bushing	Entretoise d'arrêt
37	St 27.3-02	030 240	Keil 31	Key	Clavette coulissante
38	St 27.4-01	030 250	Norton-Gehäusedeckel	Gearbox cover	Couvercle de la Boite Norton
39	St 27.4-03 M	030 260	Schalthebel	Gear selector	Doigt du baladeur
40	St 27.6-01 M	X	Schiebewelle	Shaft	Arbre du baladeur
41	St 27.8-01 A	X	Nortongehäuse	Gearbox housing	Carter de la boîte Norton
42	3m 6x16 DIN 7		Zylinderstift	Pin	Goupille 6x16
43	M 4x15 DIN 63		Senkschraube	Flat head screw	Vis tête fraisée 4x15
44	6,4 φ DIN 125		Scheibe	Washer	Rondelle plate 6,4
45	A 6 DIN 127		Federring	Spring washer	Rondelle Grower

	V 10.17.0.00-0		Nortongetriebe metr.	Quick change gearbox metric	Boîte Norton métrique
Pos	No.		Benennung	Description	Designation
46	12x1,0 DIN 471		Sicherungsring	Circlip	Circlips 12x1,0
47	24x1,2 DIN 471		Sicherungsring	Circlip	Circlips 24x1,2
48	M 6x12 DIN 912		Innensechskantschraube	Socket head screw	Vis 6 pans creux 6x12
49	M 6x18 DIN 912		Innensechskantschraube	Socket head screw	Vis 6 pans creux 6x18
50	M 6 DIN 934		Sechskantmutter	Nut	Ecrou 6 pans 6 mm
51	2φx4 DIN 1476		Halbrundkerbnagel	Rivet	Rivet tête ronde 2x4
52	3φx6 DIN 1481		Spannhülse	Pin	Goupille fendue 3x6
53	3φx16 DIN 1481		Spannhülse	Pin	Goupille fendue 3x16
54	2,5x18 DIN 1481		Spannhülse	Pin	Goupille fendue 2,5x18
55	3φx20 DIN 1481		Spannhülse	Pin	Goupille fendue 3x20
56	3φx24 DIN 1481		Spannhülse	Pin	Goupille fendue 3x24
57	4φ DIN 5401		Stahlkugel	Ball	Bille acier 4 mm
58	A 5x5x50 DIN 6885		Paßfeder	Key	Clavette d'entraînement 5x5x50
59	3x3,7 DIN 6888		Scheibenfeder	Key	Clavette demi-lune
60	WR 17		Sprengring	Spring ring	Rondelle segment
61	6201 Z		Radial Rillenkugellager	Ball bearing	Roulement à billes
62	6301-2 RS		Radial Rillenkugellager	Ball bearing	Roulement à billes
63	6,4x14x0,5		Scheibe	Washer	Rondelle plate 6x4x14x0,5
64	S.80.10-05		Rastenfeder	Spring	Ressort de compression
65	20φx10,2φx0,9		Tellerfeder	Spring	Rondelle cuvette 20x10,2x10,9
66	0224		Handgriff	Handle	Manette
67	J 30x1,2 V		Seeger-V-Ring	Circlip	Circlips
68	6200-2 RS		Radial Rillenkugellager	Ball bearing	Roulement à billes
69	6201-2 Z		Radial Rillenkugellager	Ball bearing	Roulement à billes

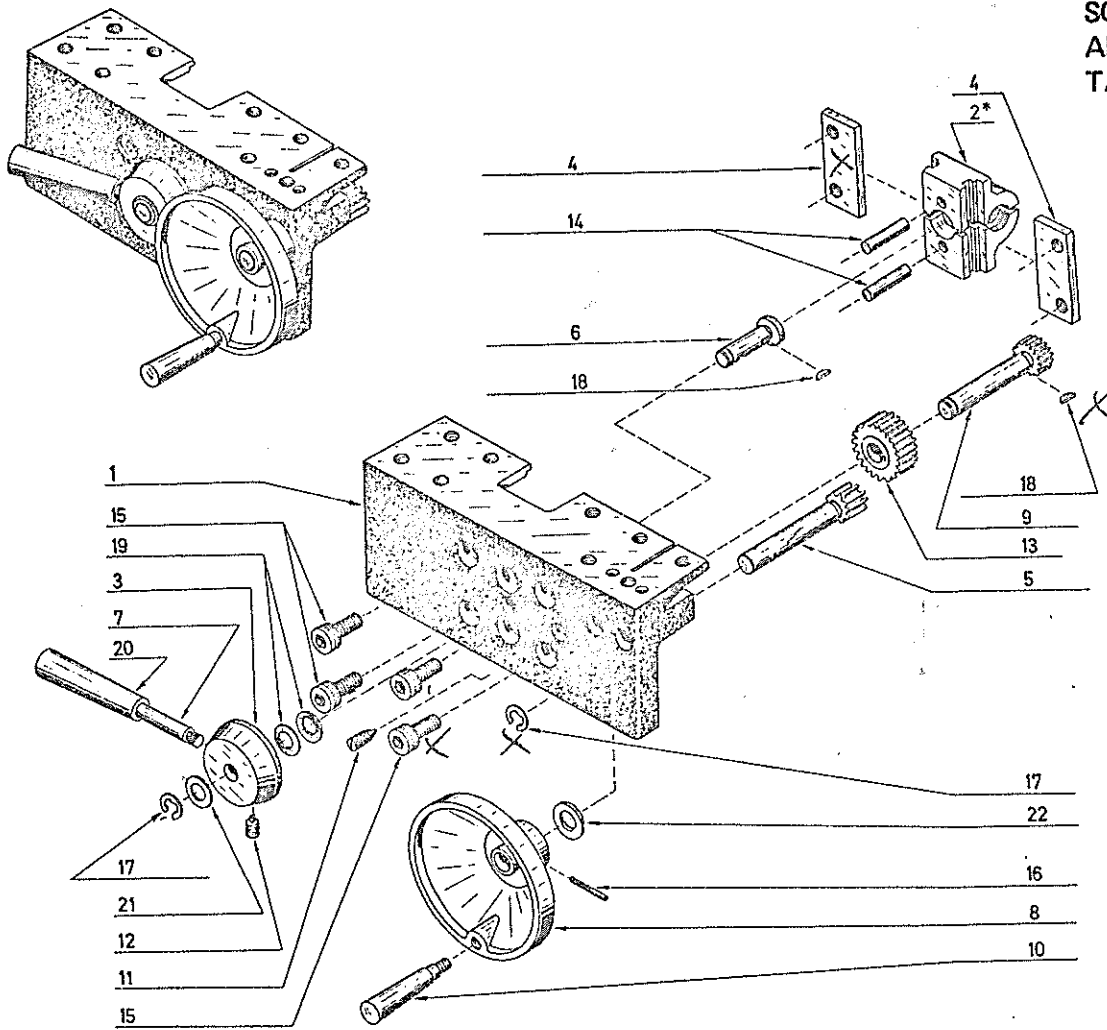
NORTONGETRIEBE ZOLL
 QUICK CHANGE GEAR BOX ENGLISH
 BOITE NORTON Ww



	V 10.18.0.00-0		Nortongetriebe zoll	Quick change gear box english	Boite Norton Ww.
Pos.	No.		Benennung	Description	Désignation
1	V 10.01.0.08-0	02A 010 020	Griffbolzen	Shaft	Goujon de la manette
2	V 10.06.1.01-0	022 010	Rastenstift	Positioning pin	Index de crantage
3	V 10.06.1.02-0	020 020	Rastenhülse	Guide bush	Fourreau-guide
4	V 10.06.1.04-1	010	Druckfeder	Spring	Ressort de compression
5	V 10.06.1.03-0	020	Rastengriff	Knurled knob	Bouton moleté
6	V 10.17.0.01-0	020 020	Stiftschraube	Stud	Goujon
7	V 10.17.1.01-0	02A 020	Scherträger	Quadrant mount	Palier porte-lyre
8	V 10.17.2.01-0	022 020	Schwinge	Gear positioning lever	Levier coulissant-basculant
9	V 10.17.3.01-0	023 020	Schaltbolzen	Lever bolt	Pivot de la manette
10	V 10.18.2.01-0	022 021 020	Schlepprad Z 16	Gear 16 teeth	Pignon baladeur
11	St 2-02	02A 021 021	Stützring	Bush	Douille de palier
12	St 27-02	02B 02A 020	Lagerdeckel	Bearing cover	Flasque de palier
13	St 27-05	02A 020 020	Gleitstein	Sliding contact	Patin
14	St 27-06	02A 020 020	Ölschraube	Oil drain plug	Bouchon de vidange
15	St 17-03 A	02A 022 020	Herzbolzen	Shaft bolt	Boulon-axe
16	St 27-07 Z	02B 020 020	Kupplungsritzel	Coupling gear	Pignon-crabot femelle
17	St 27-08 Z	020	Kupplungszahnrad	Coupling gear	Engrenage-crabot femelle
18	St 27-09 Z	020	Schiebezahnrad	Coupling gear	Pignon-baladeur-crabot-mâte
19	St 27-10 Z	020	Ritzel	Gear	Engrenage
20	St 27-11 Z	02B 020 020	Kulisse	Front cover	Secteur cranté
21	St 27-13 Z	X 1	Schiebewelle	Shaft	Arbre du baladeur
22	St 27-15 Z	02B 020 020	Steigungsschild	Thread and feed plate	Tableau des filetages et avances
23	St 27.1-01	02A 020 020	Stufenwelle	Shaft	Arbre porte-pignons
24	St 27.1-02 Z	02B 020 020	Stufenrad Z 16	Gear 16 teeth	Pignon 16 dents
25	St 27.1-03	02A 024 020	Keil	Key	Clavette d'entraînement
26	St 27.1-04 Z	02B 024 020	Stufenrad Z 18	Gear 18 teeth	Pignon 18 dents
27	St 27.1-05 Z	020	Stufenrad Z 19	Gear 19 teeth	Engrenage 19 dents
28	St 27.1-06 Z	020	Stufenrad Z 20	Gear 20 teeth	Engrenage 20 dents
29	St 27.1-07 Z	020	Stufenrad Z 22	Gear 22 teeth	Pignon 22 dents
30	St 27.1-08 Z	020	Stufenrad Z 24	Gear 24 teeth	Pignon 24 dents
31	St 27.1-09 Z	020	Stufenrad Z 26	Gear 26 teeth	Engrenage 26 dents
32	St 27.1-10 Z	020	Stufenrad Z 28	Gear 28 teeth	Engrenage 28 dents
33	St 27.1-11 Z	020	Stufenrad Z 32	Gear 32 teeth	Engrenage 32 dents
34	St 27.1-12 Z	020	Distanzbüchse	Bush	Entretoise d'arrêt
35	St 27.3-02	02A 020 020	Keil 31	Key	Clavette coulissante
36	St 27.3-04 Z	02A 020 020	Schwingerad	Gear	Engrenage baladeur
37	St 27.4-01	02A 020 020	Nortongehäusedeckel	Gearbox Cover	Couvercle de la Boite Norton
38	St 27.4-03 Z		Schalthebel	Gear selector	Doigt du baladeur
39	St 27.7-01 Z	X	Schwingenwelle	Shaft	Arbre du levier coulissant
40	St 27.8-01 A	X	Nortongehäuse	Gear box housing	Carter de la Boite Norton
41	M 4x15 DIN 63		Senkschraube	Flat head screw	Vis tête fraisée 4x15
42	M 6x12 DIN 912		Innensechskantschraube	Socket head screw	Vis 6 pans creux 6x12
43	M 6x18 DIN 912		Innensechskantschraube	Socket head screw	Vis 6 pans creux 6x18
44	M 6 DIN 934		Sechskantmutter	Nut	Ecrou 6 pans M 6
45	A 6 DIN 127		Federring	Spring washer	Rondelle Grower
46	12x1 DIN 471		Sicherungsring	Circlip	Circlips 12x1
47	32x1,2 DIN 472		Sicherungsring	Circlip	Circlips 32x1,2

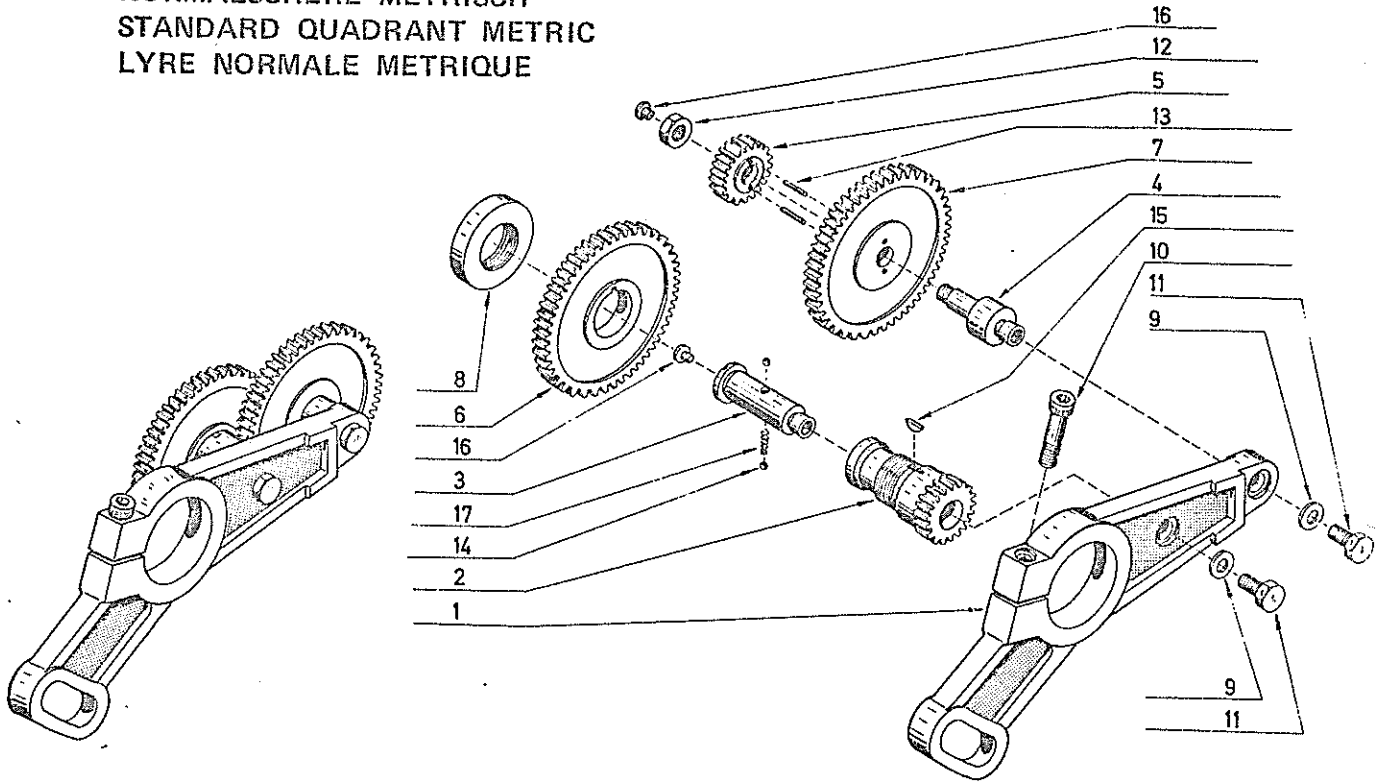
	V 10.18.0.00-0		Nortongetriebe zoll	Quick change gear box english	Boite Norton Ww.
Pos.	No.		Benennung	Description	Designation
48	3x3,7 DIN 6888		Scheibfeder	Key	Clavette demi-lune 3x3,7
49	3 ϕ x16 DIN 1481		Spannhülse	Pin	Goupille fendue 3x16
50	3 ϕ x20 DIN 1481		Spannhülse	Pin	Goupille fendue 3x20
51	3 ϕ x6 DIN 1481		Spannhülse	Pin	Goupille fendue 3x6
52	2,5x18 DIN 1481		Spannhülse	Pin	Goupille fendue 2,5x18
53	2 ϕ x4 DIN 1476		Halbrundkerbnagel	Rivet	Rivet tête ronde 2x4
54	24x1,2 DIN 471		Sicherungsring	Circlip	Circlips 24x1,2
55	3 ϕ x24 DIN 1481		Spannhülse	Pin	Goupille fendue 3x24
56	6x10 DIN 1476		Halbrundkerbnagel	Rivet	Rivet tête ronde
57	4 ϕ DIN 5401		Stahlkugel	Ball	Bille acier 4 mm
58	A 5x5x50 DIN 6885		Paßfeder	Key	Clavette d'entraînement 5x5x50
59	3m 6x16 DIN 7		Zylinderstift	Pin	Goupille 6x16
60	20 ϕ x10,2 ϕ x0,9		Tellerfeder	Spring washer	Rondelle cuvette 20x10,2x0,9
61	S 80.10-05		Rastenfeder	Spring washer	Ressort de compression
62	J 30x1,2 V		Seeger V Ring	Circlip	Circlips 30x1,2
63	6200-2 RS		Radial-Rillenkugellager	Ball bearing	Roulement à billes
64	6201 Z		Radial-Rillenkugellager	Ball bearing	Roulement à billes
65	6301-2 RS		Radial-Rillenkugellager	Ball bearing	Roulement à billes
66	6201-2-Z		Radial-Rillenkugellager	Ball bearing	Roulement à billes
67	0224		Handgriff	Handle	Manette
68	WR 17		Sprengring	Spring ring	Rondelle-segment

SCHLOSSPLATTE
APRON
TABLIER

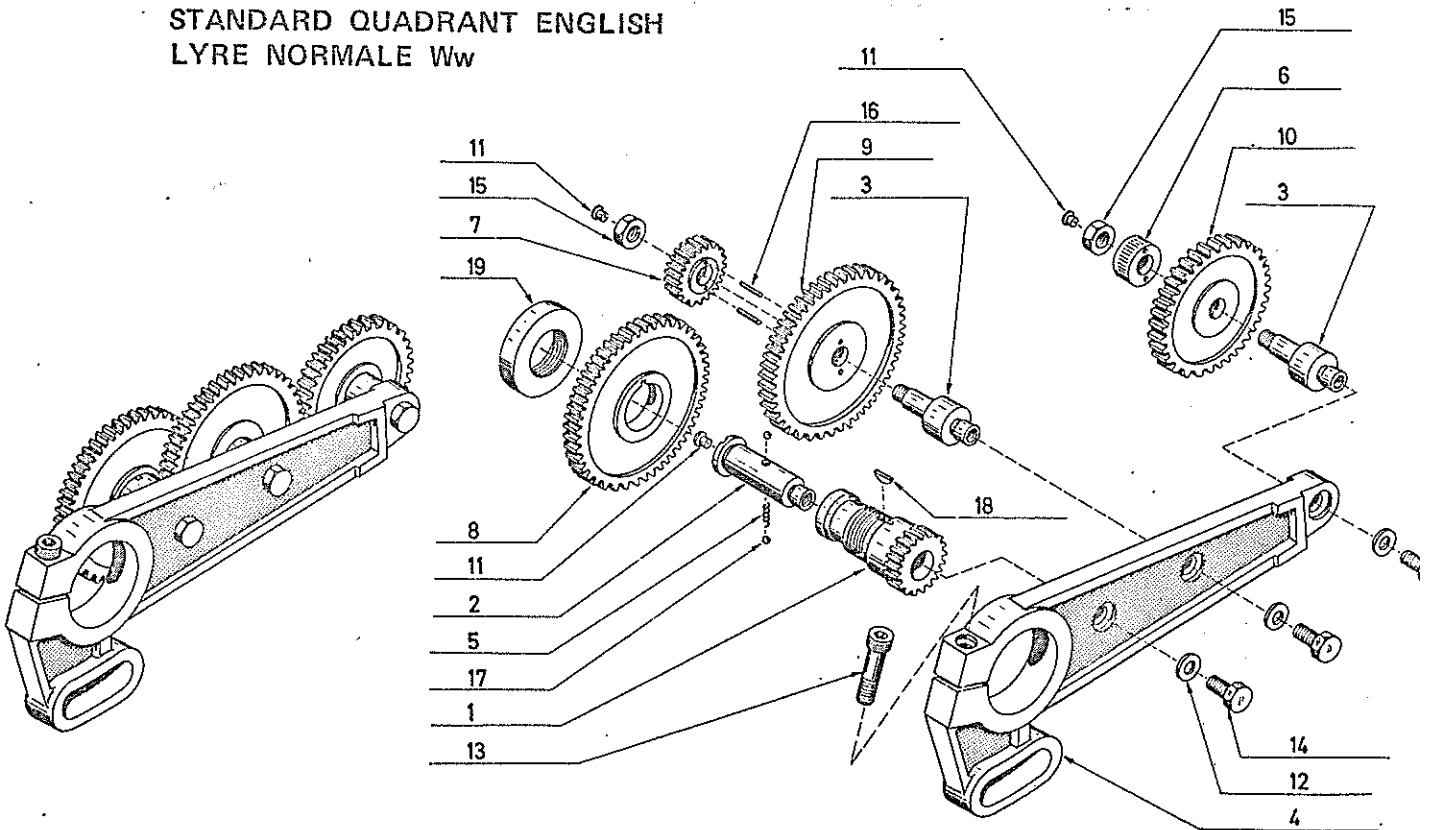


	V 10.01.0.00-0		Schloßplatte	Apron	Tablier
Pos.	No.		Benennung	Description	Désignation
1	V 10.01.0.01-0	024 010 010	Schloßplatte	Apron casting	Tablier
2	V 10.01.0.02-0	020	Schloßmutter metr.	Half nut metric	Noix M.
2	V 10.01.0.03-0	028 010 020	Schloßmutter zoll	Half nut english	Noix Ww
3	V 10.01.0.04-0	034 010 030	Schloßscheibe	Hub	Disque de commande
4	V 10.01.0.05-0	030	Führungplatte	Guide	Lardon de guidage
5	V 10.01.0.06-0	030	Handritzel	Shaft gear	Pignon du volant
6	V 10.01.0.07-0	030	Schloßbolzen	Shaft	Pivot de la noix
7	V 10.01.0.08-0	020	Griffbolzen	Bolt	Goujon de la manette de noix
8	V 10.01.0.10-0	020	Handrad 100 φ	Handwheel	Volant
9	V 10.01.0.11-0	030	Zahnritzel	Shaft gear	Pignon de crémaillère
10	V 10.04.2.00-0	030	Gr. Kegelgriff	Handle	Manette du volant
11	KD 6.01-09	024 010 010	Einstellschraube	Adjusting screw	Vis pointeau de réglage
12	KD 6.32-09	X	Anschlagsschraube	Grub screw	Vis pointeau de blocage
13	St 5-07 A		Zwischenrad	Gear	Engrenage intermédiaire
14	6m 6x32 DIN 7		Zylinderstift	Pin	Cheville de guidage 6x32
15	M 8x20 DIN 912		Innensechskantschraube	Socket Head screw	Vis 6 pans creux 8x20
16	3 φ x28 DIN 1481		Spannhülse	Pin	Goupille fendue 3x28
17	7 DIN 6799		Sicherungsscheibe	Horse-shoe clip	Circlips "fer à cheval"
18	3x5 DIN 6888		Scheibefeder	Key	Clavette demi-lune 3x5
19	20φx10,2φx0,9		Tellerfeder	Washer	Rondelle cuvette 20x10,2x0,9
20	0224		Handgriff	Handle	Poignée
21	20,8φx10,3φx0,5		Anlaufscheibe	Washer	Rondelle plate 20,8x10,3x0,5
22	20,8φx10,3φx2		Fiberscheibe	Fibre washer	Rondelle en fibre 20,8x10,3x2

NORMALSCHERE METRISCH
 STANDARD QUADRANT METRIC
 LYRE NORMALE METRIQUE



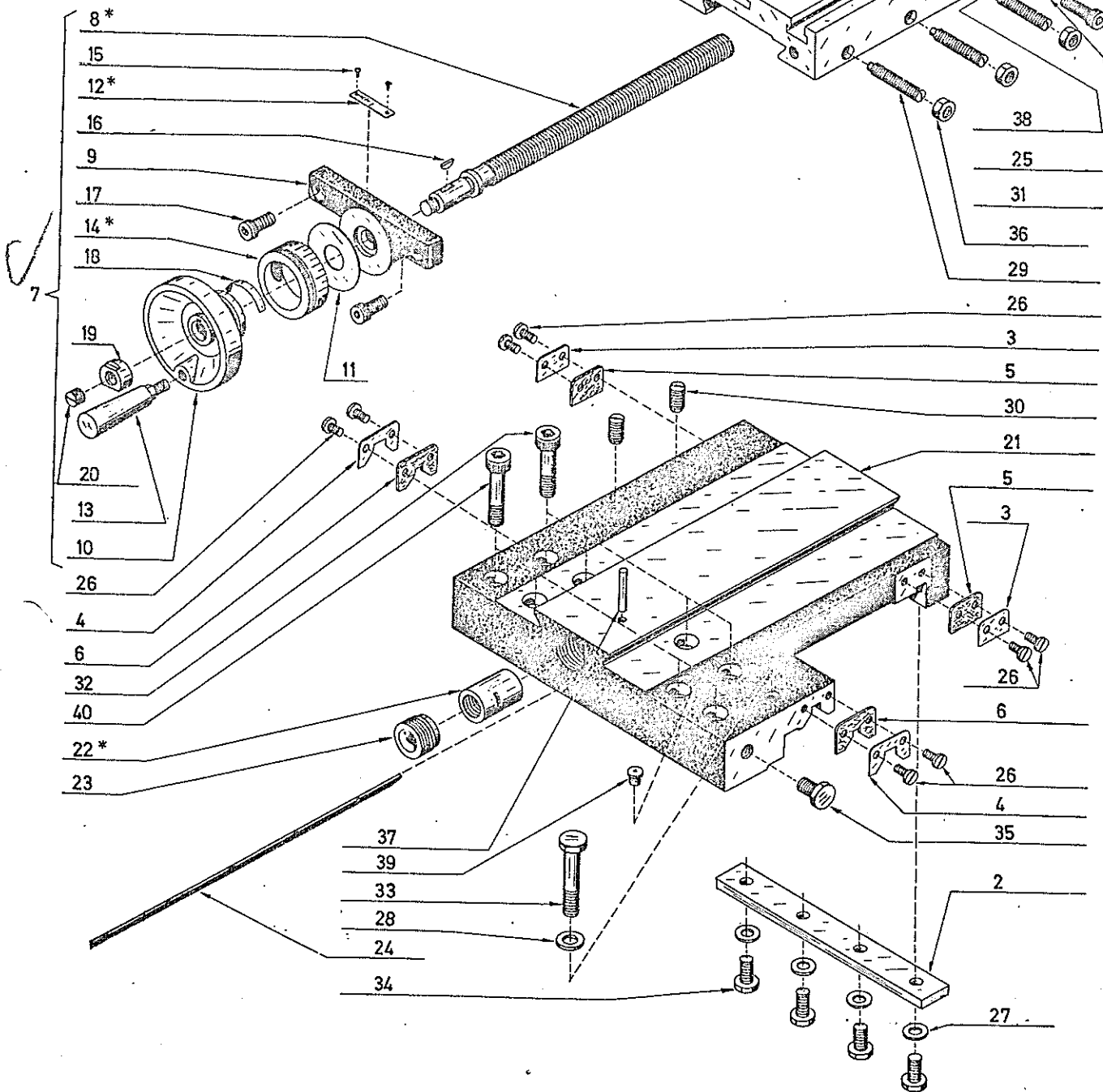
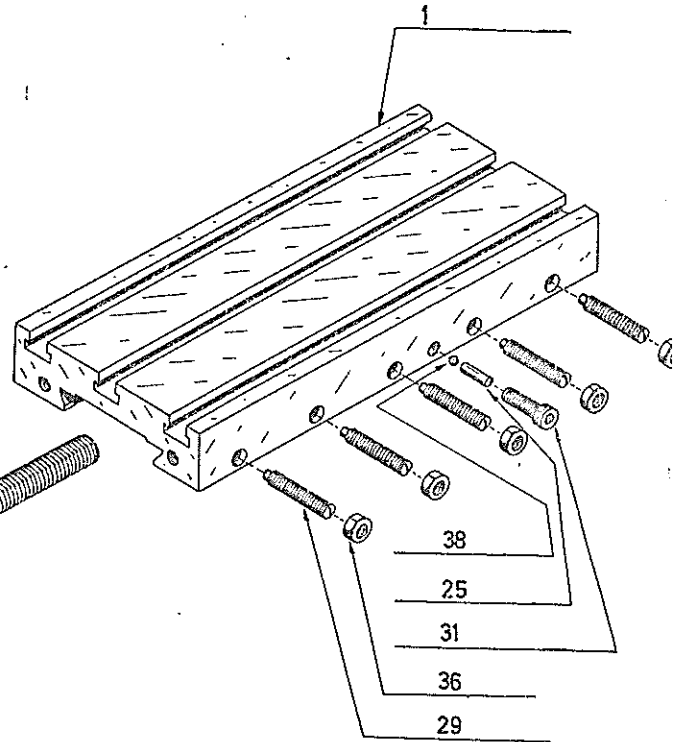
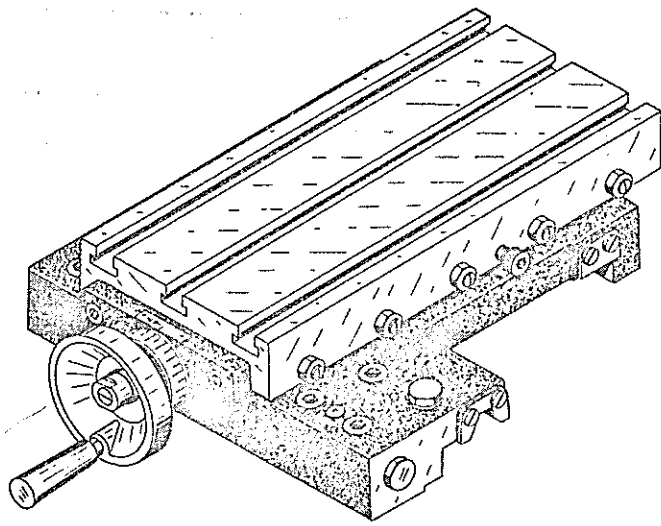
NORMALSCHERE ZOLL
 STANDARD QUADRANT ENGLISH
 LYRE NORMALE Ww



	V 10.15.0.00-0		Normalschere metr.	Standard quadrant metric	Lyre normale métrique
Pos.	No.		Benennung	Description	Désignation
1	V 10.15.0.01-0	02A 160 010	Normalschere metr.	Quadrant metric	Lyre nue
2	V 10.15.0.02-0	2A 160 010	Schieberitzel	Pinion gear	Pignon coulissant
3	V 10.15.0.03-0	2A 160 020	Führungsbolzen	Shaft	Boulon-axe guide
4	V 10.15.0.04-0	2A 160 030	Zahnradbolzen	Shaft	Boulon-axe
5	St 17-30	2E 01 030	Wechselrad	Gear	Engrenage interchangeable
6	St 27.5-04	2A 160 040	Schieberad	Gear	Engrenage coulissant
7	St 27.5-05	2A 160 050	Schwenkrad	Gear	Engrenage
8	St 32-08	2A 160 060	Spindelmutter	Threaded ring	Bague-écrou
9	6,4 Ø DIN 125		Scheibe	Washer	Rondelle plate 6,4
10	M 8x30 DIN 912		Innensechskantschraube	Socket head screw	Vis 6 pans creux 8x30
11	M 6x15 DIN 933		Sechskantschraube	Hexagonal screw	Vis 6 pans 6x15
12	M 8 DIN 934		Sechskantmutter	Nut	Ecrou 6 pans M 8
13	3x16 DIN 1481		Spannhülse	Spring pin	Goupille fendue 3x16
14	4 Ø DIN 5401		Stahlkugel	Ball	Bille acier 4 mm
15	3x3,7 DIN 6888		Scheibenfeder	Key	Clavette demi-lune 3x3,7
	NIP A 1		Schmiernippel	Grease nipple	Graisseur
17	S 80.10-05		Rastenfeder	Spring	Ressort de compression

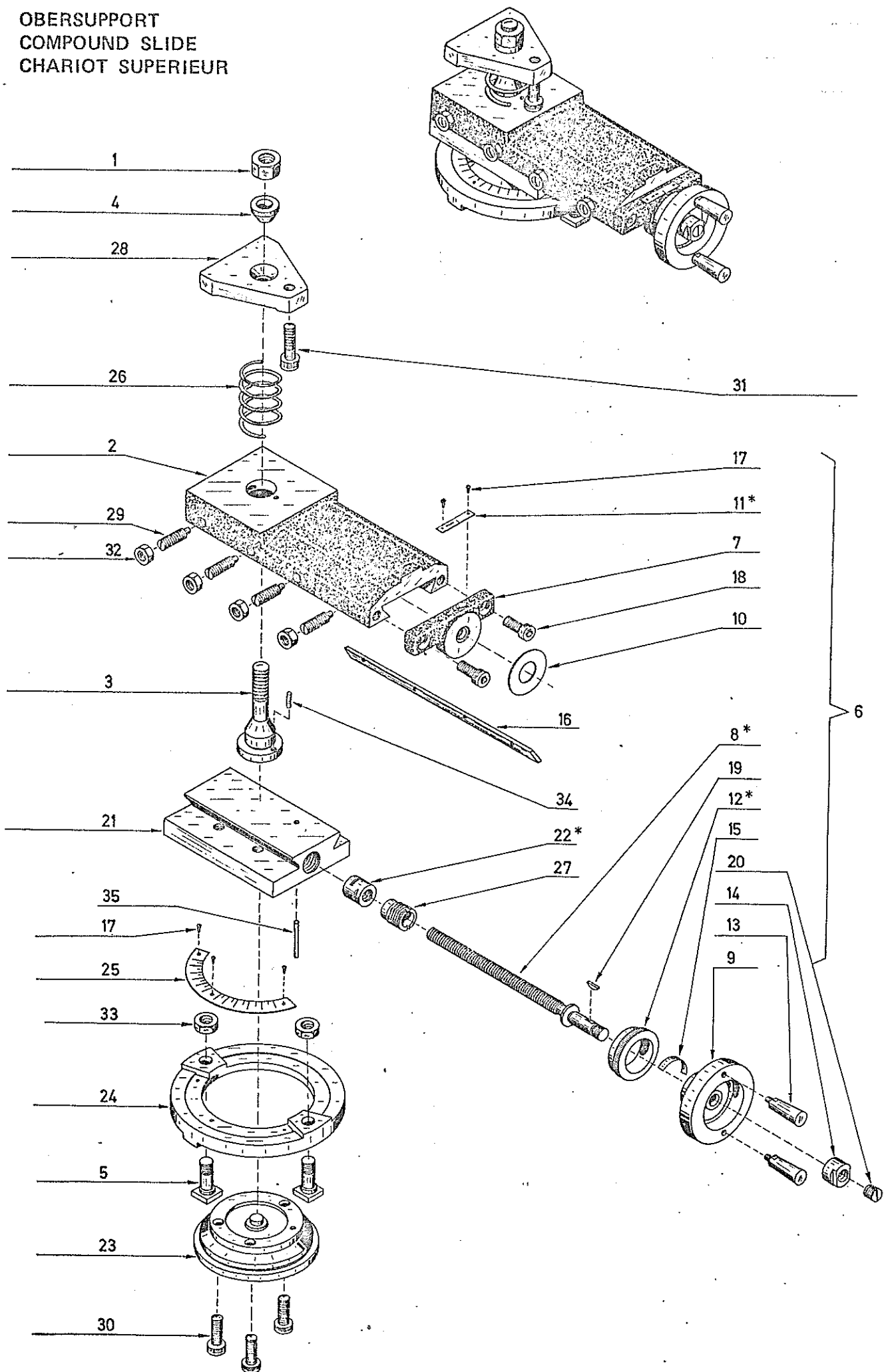
	V 10.16.0.00-0		Normalschere zoll	Standard quadrant english	Lyre normale Ww.
Pos.	No.		Benennung	Description	Designation
1	V 10.15.0.02-0	2A 160 020	Schieberitzel	Pinion gear	Pignon coulissant
2	V 10.15.0.03-0	2A 160 030	Führungsbolzen	Shaft	Boulon-axe guide
3	V 10.15.0.04-0	2E 01 030	Zahnradbolzen	Shaft	Boulon-axe
4	V 10.16.0.01-0	2E 01 030	Normalschere zoll	Quadrant english	Lyre nue
5	S 80.10-05	X	Feder	Spring	Ressort de compression
6	St 00-27 A	X	Scherhülse	Bushing	Entretoise
7	St 17-30	2E 01 030	Wechselrad	Gear	Engrenage interchangeable
8	St 27.5-04	2A 160 040	Schieberad	Gear	Engrenage coulissant
9	St 27.5-05	2A 160 050	Schwenkrad	Gear	Engrenage
10	St 27.5-07 Z	2E 01 030	Zwischenrad zoll	Gear english	Engrenage intermédiaire
11	NIP A 1		Schmiernippel	Grease nipple	Graisseur
12	6,4 Ø DIN 125		Beilagscheibe	Washer	Rondelle plate 6,4
13	M 8x30 DIN 912		Innensechskantschraube	Socket head screw	Vis 6 pans creux 8x30
14	M 6x15 DIN 933		Sechskantschraube	Hexagonal screw	Vis 6 pans 6x15
15	M 8 DIN 934		Sechskantmutter	Nut	Ecrou 6 pans M 8
16	3x16 DIN 1481		Spannstift	Spring pin	Goupille fendue 3x16
17	4 Ø DIN 5401		Stahlkugel	Ball	Bille acier 4 mm
18	3x3,7 DIN 6888		Scheibenfeder	Key	Clavette demi-lune
19	St 32-08		Spindelmutter	Threading ring	Bague-écrou

LÄNGS- UND QUERSUPPORT
 CARRIAGE
 TRAINARD ET CHARIOT TRANSVERSAL



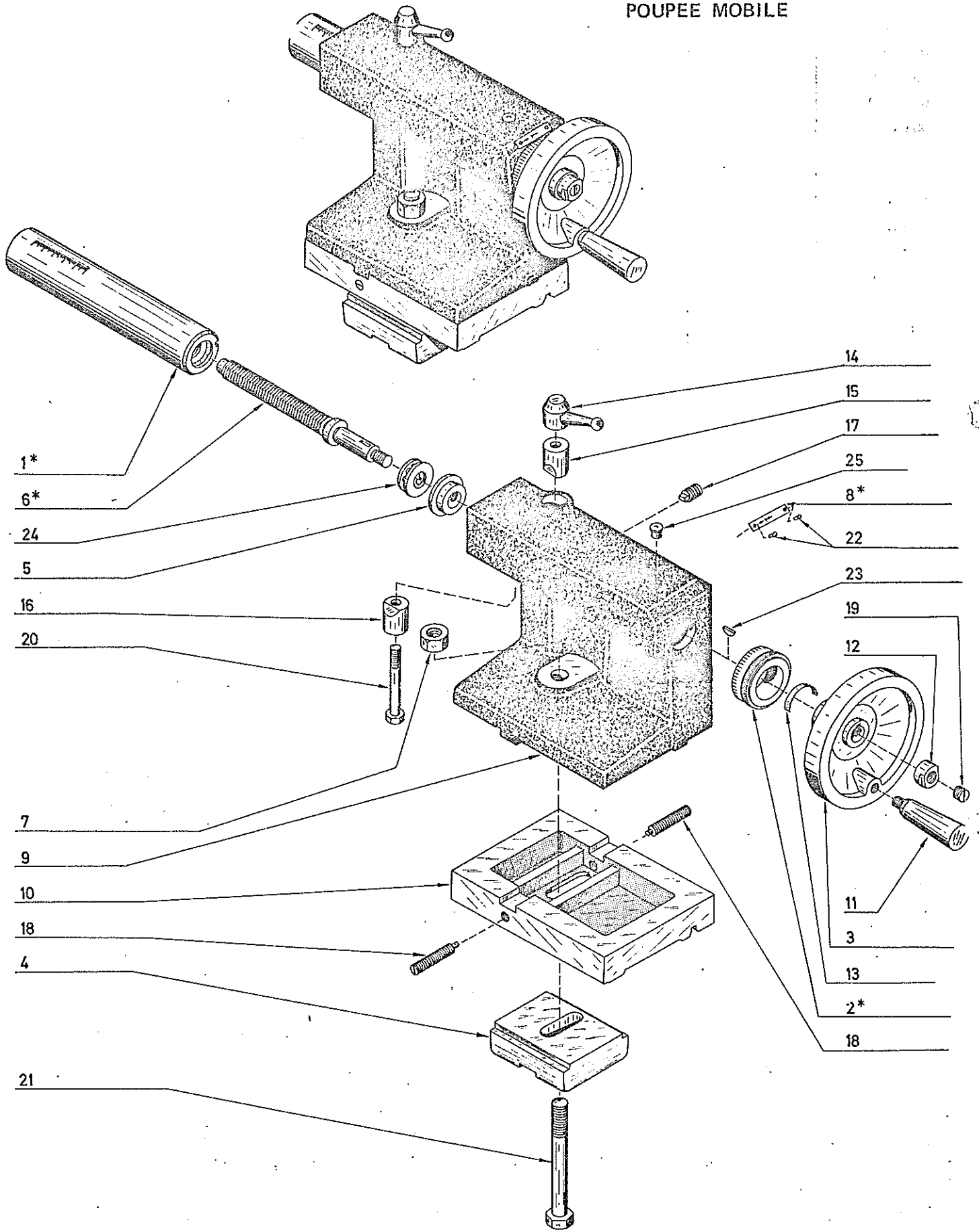
			Längs- und Quersupport	Carriage	Trainard et Chariot transversal
Pos.	No.		Benennung	Description	Désignation
1	V 10.00.0.03-0	03A 000 040	Quersupport ✓	Cross-slide table	Support transversal
2	V 10.00.0.04-0	04A 000 000	Bettleiste	Bed guideway	Lardon longitudinal
3	V 10.00.0.05-0	05A 000 000	Abstreifer	Wiper Plate	Plaquette de racleur postérieur
4	V 10.00.0.06-0	06A 000 000	Abstreifer	Wiper Plate	Plaquette de racleur antérieur
5	V 10.00.0.19-0	19A 000 000	Abstreiffilz	Felt Wiper	Racleur en feutre postérieur
6	V 10.00.0.20-0	20A 000 000	Abstreiffilz	Felt Wiper	Racleur en feutre antérieur
7	V 10.02.0.00-0	00A 000 000	Gr. Querspindel	Lead screw assembly	Broche transversale complète
8	V 10.02.0.01-0	01A 000 000	Querspindel metr.	Lead screw metric	Broche transversale nue M.
8	V 10.02.0.02-0	02A 000 000	Querspindel zoll	Lead screw english	Broche transversale nue Ww
9	V 10.02.0.03-0	03A 000 000	Querspindelträger	Lead screw mount	Palier de la broche
10	V 10.02.0.04-0	04A 000 000	Handrad 65 Ø	Hand wheel	Volant
11	V 10.02.0.05-0	05A 000 000	Anlaufscheibe	Washer	Rondelle plate
12	V 10.04.0.11-0	11A 000 000	Skalenschild metr.	Plate metric	Plaquette repère du Vernier M.
12	KD 6.04-04 Z	X	Skalenschild zoll	Plate english	Plaquette repère du Vernier Ww
13	V 10.04.2.00-0	00A 000 000	Gr. Kegelgriff	Handle	Manette
14	V 10.04.0.03-0	03A 000 000	Skalenring metr.	Micrometer collar metric	Vernier M.
14	V 10.04.2.04-0	X	Skalenring zoll	Micrometer collar english	Vernier Ww
15	1,5x4 DIN 1476		Halbrundkerbnagel	Rivet	Rivet tête ronde
16	3x3,7 DIN 6888		Scheibenfeder	Key	Clavette demi-lune 3x3,7
17	M 6x12 DIN 912	X ?	Innensechskantschraube	Socket head screw	Vis 6 pans creux 6x12
18	KD 6.00-49	X	Bogenfeder	Spring	Lame ressort d'entraînement
19	KD 6.00-20	X	Mutter M 8	Nut	Ecrou 2 pans
20	M 8x6 DIN 551		Gewindestift	Set screw	Contre-vis 8x6
21	V 10.07.0.01-0		Längsschlitten ✓	Carriage	Trainard
22	V 10.07.0.02-0	02A 000 000	Quermutter metr.	Cross-slide nut metric	Noix du transversal M.
22	V 10.07.0.03-0	03A 000 000	Quermutter zoll	Cross-slide nut english	Noix du transversal Ww
23	KD 6.30-09		Gewinding	Threaded bush	Bague fileté de réglage
24	St 00-09		Querleiste	Gib (Cross-slide)	Lardon transversal
25	5h11x15 DIN 7	X 1	Zylinderstift	Pin	Cheville 11x15
26	AM 4x8 DIN 84		Zylinderschraube	Flat head screw	Vis tête cylindrique 4x8
27	6,4 DIN 125	X 1	Scheibe	Washer	Rondelle plate 6,4
28	8,4 DIN 125	X 1	Scheibe	Washer	Rondelle plate 8,4
29	M 6x35 DIN 417	X 1	Gewindestift	Set screw	Vis pointeau de réglage 6x35
30	M 8x12 DIN 551		Gewindestift	Set screw	Vis bouchon 8x12
31	M 6x15 DIN 912	X 1	Innensechskantschraube	Socket head screw	Vis 6 pans creux 6x15
32	M 8x35 DIN 912	X 1	Innensechskantschraube	Socket head screw	Vis 6 pans creux 8x35
33	M 8x45 DIN 931	X 1	Sechskantschraube	Hexagonal screw	Vis 6 pans 8x45
34	M 6x15 DIN 933	X 1	Sechskantschraube	Hexagonal screw	Vis 6 pans 8x15
35	M 8x12 DIN 933		Sechskantschraube	Hexagonal screw	Vis 6 pans 8x12 (bouchon)
36	M 6 DIN 934	X 1	Sechskantmutter	Nut	Contre-écrou 6 pans M 6
37	4Ø28 DIN 1481		Spannhülse	Lock pin	Cheville de blocage 4x28
38	3/16" DIN 5401	X 1	Stahlkugel	Ball	Bille acier
39	NIP A 2		Schmiernippel	Grease nipple	Graisser
40	M 8x40 DIN 912	X 1	Innensechskantschraube	Socket head screw	Vis 6 pans creux 8x40

OBERSUPPORT
 COMPOUND SLIDE
 CHARIOT SUPERIEUR

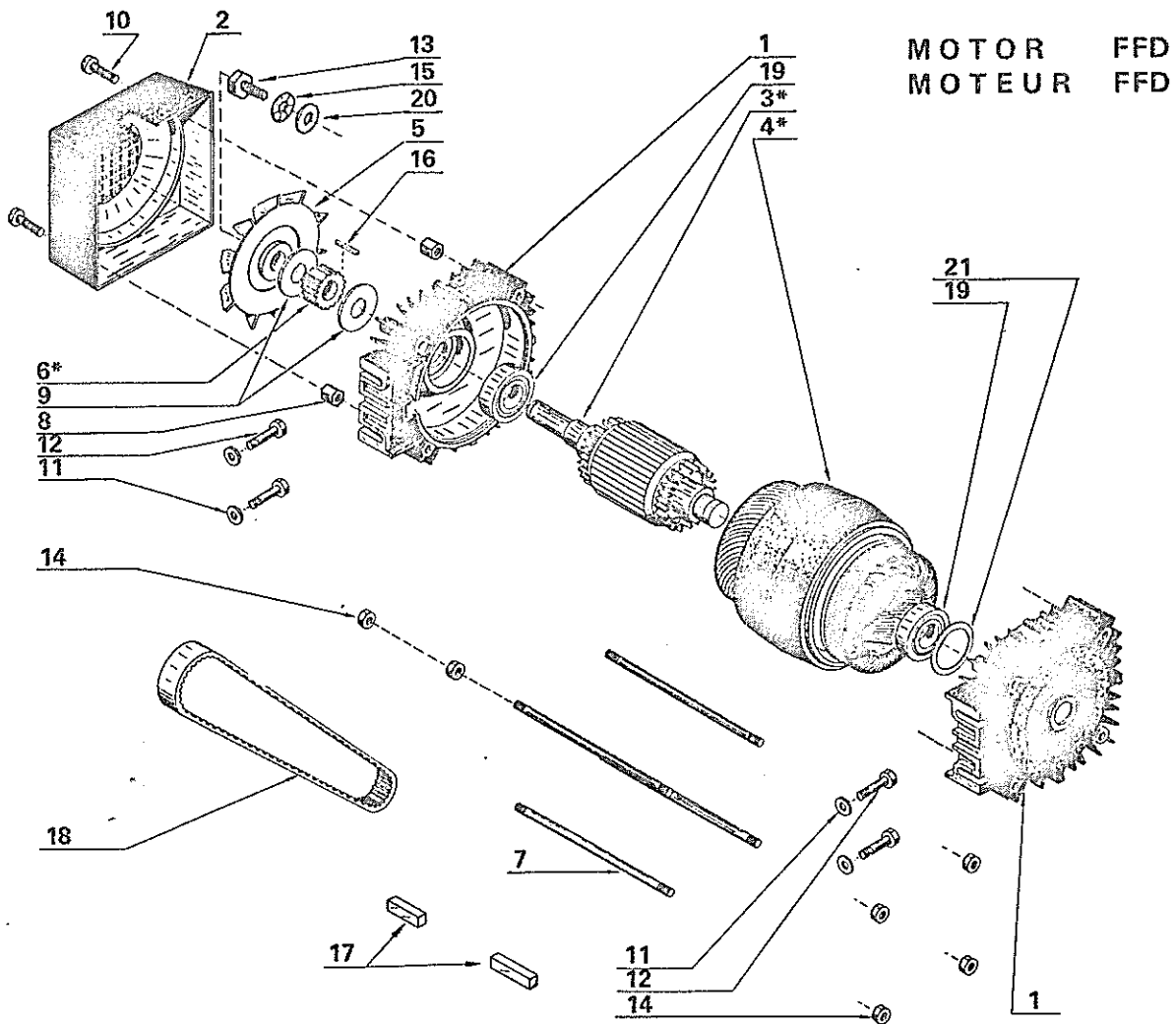


	V 10.05.0.00-0		Obersupport	Compound slide	Chariot supérieur
Pos.	No.		Benennung	Description	Désignation
1	V 10.04.0.10-0	22A 040 060	Sechskantmutter	Nut	Ecrou 6 pans
2	V 10.05.0.01-0	22A 050 010	Obersupport	Top slide ✓	Support supérieur
3	V 10.05.0.02-0	22A 050 020	Zentrierschraube	Centre bolt	Boulon-axe du porte-outil
4	V 10.05.0.03-0	22A 060 030	Ballenscheibe	Washer	Rondelle sphérique
5	V 10.05.0.05-0	22A 060 050	Nutenschraube	T-Bolt	Boulon -T
6	V 10.05.1.00-0	22A 060 010	Gr. Oberspindel	Lead screw assembly	Broche complète du chariot supérieur
7	V 10.05.1.01-0	22A 060 020	Oberspindelträger	Lead screw mount	Palier de broche
8	V 10.05.1.02-0	22A 060 020	Oberspindel metr.	Lead screw metric	Broche M.
8	V 10.05.1.04-0	22A 060 040	Oberspindel zoll	Lead screw english	Broche Ww
9	V 10.05.1.03-0	22A 060 030	Handrad 52 Ø	Hand wheel	Volant
10	V 10.05.1.05-0	22A 060 050	Anlaufscheibe	Spacer	Rondelle disque
11	KD 6.00-51		Skalenschild metr.	Plate metric	Plaquette-repère du vernier M.
11	KD 6.04-04		Skalenschild zoll	Plate english	Plaquette-repère du vernier Ww
12	KD 6.02-03		Skalenring 40 metr.	Micrometer collar metric ✓	Vernier M.
12	KD 6.02-04		Skalenring 50 zoll	Micrometer collar english	Vernier Ww
	KD 6.05.1-05		Kegelgriff 10 Ø	Handle	Manette
14	KD 6.00-20		Mutter M 8	Nut	Ecrou 2 pans
15	KD 6.00-49		Bogenfeder	Spring	Lame-ressort d'entraînement
16	St 7-04		Oberleiste	Gib	Lardon de réglage
17	1,4Øx4 DIN 1476		Halbrundkerbnagel	Rivet	Rivet tête ronde 1,4x4
18	M 6x15 DIN 912		Innensechskantschraube	Socket head screw	Vis 6 pans creux 6x15
19	3x3,7 DIN 6888		Scheibenfeder	Key	Clavette demi-lune 3x3,7
20	M 8x6 DIN 551		Gewindestift	Set screw	Contre-vis
21	V 10.05.2.01-0	22A 052 010	Oberplatte	Bottom slide	Base du chariot
22	V 10.05.2.02-0	22A 052 020	Obermutter metr.	Lead screw nut metric	Noix du chariot supérieur M.
22	V 10.05.2.06-0	22A 052 060	Obermutter zoll	Lead screw english	Noix du chariot supérieur Ww
23	V 10.05.2.03-0	22A 050 030	Oberscheibe	Base plate	Base du support orientable
24	V 10.05.2.04-0	22A 052 040	Spannring	Swivel base	Support orientable
25	V 10.05.2.05-0	22A 052 050	Skalenschild	Scaled plate	Arc repère gradué
26	St 7-09		Druckfeder	Spring	Ressort de compression
27	St 71-04		Gewindebüchse	Locking nut	Bague fileté de réglage
28	St 73-01		Spannklaue	Tool clamp	Bride de serrage de l'outil
29	M 6x20 DIN 417		Gewindestift	Set screw	Vis pointe de réglage 6x20
30	M 6x20 DIN 912		Innensechskantschraube	Socket head screw	Vis 6 pans creux 6x20
31	M 6x25 DIN 912		Innensechskantschraube	Socket head screw	Vis 6 pans creux 6x25
32	M 6 DIN 934		Sechskantmutter	Nut	Contre-écrous 6 pans M 6
33	M 8 DIN 934		Sechskantmutter	Nut	Ecrou 6 pans M 8
34	3Øx12 DIN 1472		Paßkerbstift	Pin	Cheville de blocage 3x12
35	4Øx28 DIN 1481		Spannhülse	Pin	Cheville de blocage 4x28

REISTOCK
TAILSTOCK
POUPEE MOBILE



	V 10.04.0.00-0		Reitstock	Tailstock	Poupée mobile
Pos.	No.		Benennung	Description	Désignation
1	V 10.04.0.01-0	03A 040 000	Reitstockpinole metr.	Tailstock ram metric	Canon de la poupée M.
1	V 10.04.0.02-0	03A 040 000	Reitstockpinole zoll	Tailstock ram english	Canon de la poupée Ww
2	V 10.04.0.03-0	03A 040 000	Skalenring metr.	Micrometer collar metric	Vernier M.
2	V 10.04.0.04-0	03A 040 000	Skalenring zoll	Micrometer collar english	Vernier Ww
3	V 10.04.0.05-0	03A 040 000	Handrad 100 φ	Handwheel 100 φ	Volant
4	V 10.04.0.06-0	03A 040 000	Klemmplatte	Clamping plate	Contre-plaque de blocage
5	V 10.04.0.07-0	03A 040 000	Bundlager	Bush	Flasque
6	V 10.04.0.08-0	03A 040 000	Triebschraube metr.	Lead screw metric	Broche M.
6	V 10.04.0.09-0	03A 040 000	Triebschraube zoll	Lead screw english	Broche Ww
7	V 10.04.0.10-0	03A 040 000	Sechskantmutter M 10	Nut	Ecrou 6 pans
8	V 10.04.0.11-0	03A 040 000	Skalenschild metr.	Plate metric	Plaquette repère du Vernier M.
8	KD 6.04-04	X	Skalenschild zoll	Plate english	Plaquette repère du Vernier Ww
9	V 10.04.1.01-0	03A 040 000	Reitstock	Tailstock housing	Corps de la poupée
10	V 10.04.1.02-0	03A 040 000	Reitstockplatte	Tailstock base	Semelle de la poupée
11	V 10.04.2.00-0	03A 040 000	Gr. Kegelgriff	Handle	Manette
12	KD 6.00-20	03A 000 000	Mutter M 8	Nut	Ecrou 2 pans
13	KD 6.00-49	03A 000 000	Bogenfeder	Spring	Lame-ressort d'entraînement
14	KD 6.04-06	03A 040 000	Knebelgriff	Lever	Manette de blocage
15	KD 6.04-07	03A 040 000	Klemmbacke	Clamp piece (top)	1/2 noix supérieure de blocage
16	KD 6.04-08	03A 040 000	Klemmstück	Clamp piece (bottom)	1/2 noix inférieure de blocage
17	KD 6.04-09	03A 040 000	Führungsschraube	Guide screw	Vis de guidage
18	M 6x35 DIN 417		Gewindestift	Positioning screw	Vis pointeau de réglage 6x35
19	M 8x6 DIN 551		Gewindestift	Adjusting screw	Contre-vis 8x6
20	M 6x55 DIN 931		Sechskantschraube	Hexagonal screw	Boulon 6 pans 6x55
21	M 10x90 DIN 931		Sechskantschraube	Hexagonal screw	Boulon 6 pans 10x90
22	1,4x4 DIN 1476		Helbrundkernnagel	Rivet	Rivet tête ronde 1,4x4
23	3x3,7 DIN 6888		Scheibefeder	Key	Clavette demi-lune 3x3,7
24	51100		Axial Rillenkugellager	Thrust ball bearing	Butée à billes
25	NIP A 2		Schmiernippel	Grease nipple	Graisseur

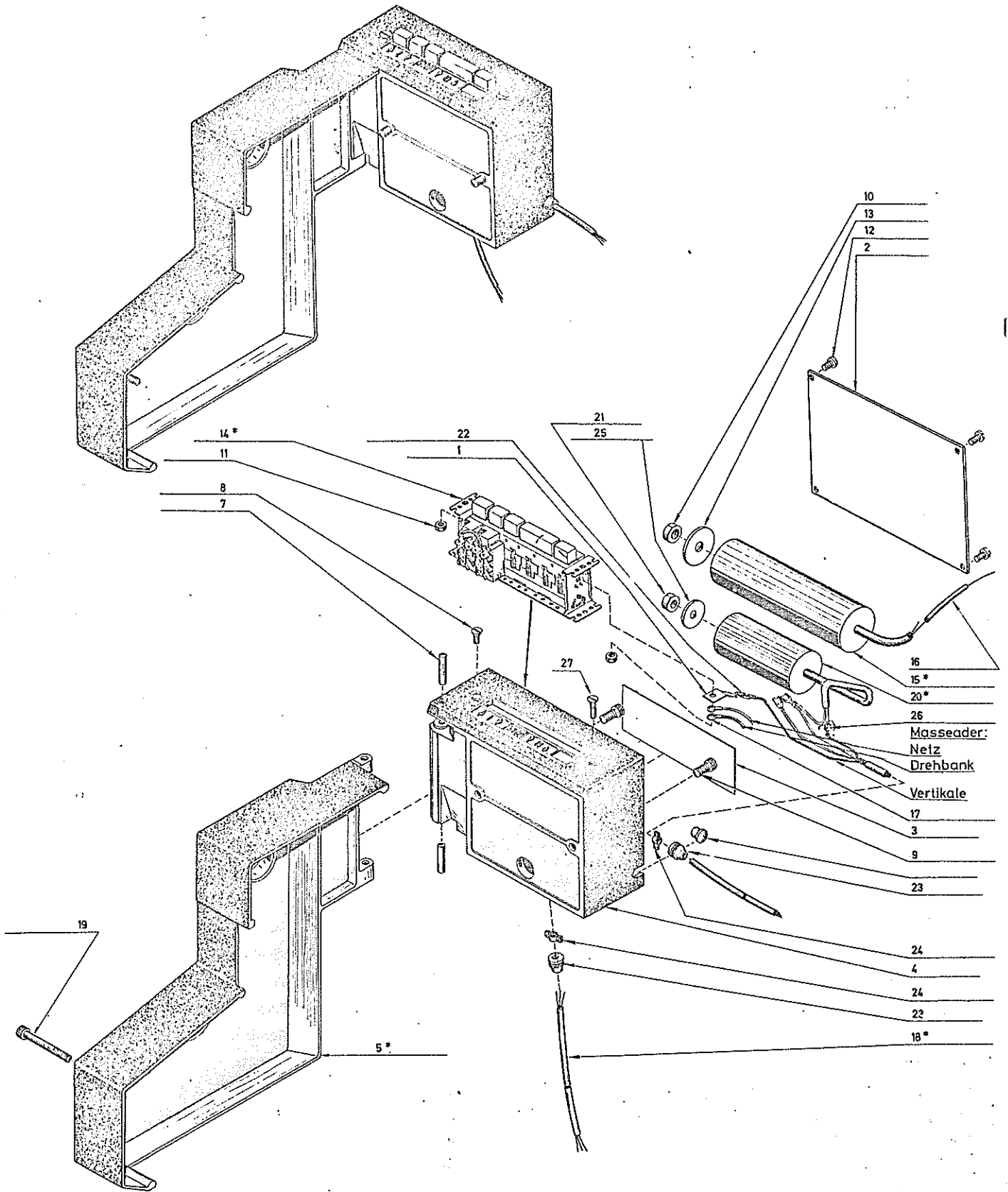


MOTOR FFD
MOTEUR FFD

	KD 6.10 FFD		Motor für Drehbank	Motor for headstock	Moteur du tour
1	KD 6.08-01	B2A 100 C62	Lagerschild	Bearing bracket	Flasquet-palier à ailettes
2	KD 6.08-03	B2A 100 A10	Lüfterhaube	Fan cover	Cage du ventilateur
3	KD 6.10.2 A	*	Rotor *	Armature *	Rotor *
4	KD 6.10.1	*	Stator *	Stator *	Stator *
5	KD 6.08-06	B2A 100 M10	Lüfterflügel	Fan	Ventilateur
6	KD 6.10-01 (50 Hz)	B2A 100 A10	Motorriemenscheibe z = 18	Motor pulley	Poulie crantée moteur 18 dents 50 périodes
6	KD 6.10-02 (60 Hz)	B2A 100 A10	Motorriemenscheibe z = 16	Motor pulley	Poulie crantée moteur 16 dents 60 périodes
7	KD 6.10-03	B2A 100 C10	Gehäuseschraube	Casing screw	Boulon-tirant
8	KD 6.08-10	B2A 100 C10	Gehäusemutter	Casing nut	Ecrou de tirant
9	KD 6.08-11 A	B2A 100 C10	Scheibe	Washer	Rondelle-disque
10	M 5x30 DIN 84		Zylinderschraube	Flat head screw	Vis tête cylindrique 5x30
11	A 6,4 DIN 9021		Scheibe	Washer	Rondelle plate
12	M 6x20 DIN 931		Sechskantschraube	Hexagonal screw	Vis 6 pans 6x20
13	M 6x12 DIN 933		Sechskantschraube	Hexagonal screw	Vis 6 pans 6x12
14	M 5 DIN 934		Mutter	Nut	Ecrou 6 pans M 5
15	A 6,4 DIN 6798		Fächerscheibe	Spring washer	Rondelle éventail 6,4
16	A 4x4x25 DIN 6885		Paßfeder	Key	Clavette
17	KD 6.00-53		Paßfeder	Key	Lardon
18	200 XL 075		Zahnriemen	Drive belt	Courroie crantée
19	6004-2Z-C2		Kugellager	Ball bearing	Roulement à billes
20	St 00-20		Beilagscheibe	Washer	Rondelle plate
21	Scheibe f. 6004		Scheibe	Washer	Rondelle plate

*) Bei Bestellung bitte Spannung und Frequenz angeben.
In your orders please indicate voltage and frequency.
A la commande specifier le voltage et la frequence du moteur.

GETRIEBEBEDECKEL / E-GEHÄUSE
 CHANGE GEAR COVER / SWITCH PANELHOUSING
 CARTER D'ENGRENAGES / BOITIER ELECTRIQUE



1
2
3
4
5
6
7
8
9
10
11
12
13
14
15
16
17
18
19
20
21
22
23
24
25
26
27
28
29
30
31
32
33
34
35
36
37
38
39
40
41
42
43
44

			Getriebedeckel E-Gehäuse	Change gear cover Switch panel housing	Carter d'engrenages Boitier électrique
Pos.	No.		Benennung	Description	Désignation
1	KD 6.00-40	B2A 100 170	Massekontakt	Earth connection	Borne de connection "terre"
2	KD 6.00-41		Abdeckplatte	Switch cover	Couvercle isolant
3	KD 6.00-42	B2A 100 170	Isolierplatte	Insulating plat	Plaque isolante
4	KD 6.00-44	B2A 100 170	E-Gehäuse	Switch panel housing	Boitier électrique
5	V 10.00.0.17-0	B2A 100 170	Vorschubdeckel metr.	Cover metric	Couvercle pivotant M.
5	V 10.00.0.18-0	B2A 100 170	Vorschubdeckel zoll	Cover english	Couvercle pivotant Ww
6	KD 6.00-47	B2A 100 170	Pfropfen	Grommet	Bouchon caoutchouc
7	6 m 6x32 DIN 7	B2A 100 170	Zylinderstift	Pin	Cheville-gond
8	M 4x8 DIN 91		Linsensenkschraube	Flat head screw	Boulon tête fraisée 4x8 "goutte de suif"
9	M 8x15 DIN 912		Innensechskantschraube	Socket head screw	Vis 6 pans creux 8x15
10	M 12 DIN 936		Mutter	Nut	Ecrou 6 pans M 12
11	M 4 DIN 934		Mutter	Nut	Ecrou 6 pans M 4
12	BM 4x8 DIN 7513		Gewindeschneidschraube	Screw	Vis auto taraudante 4x8
13	13 DIN 9021		Beilagscheibe	Washer	Rondelle-disque
14	28601 3 Phasen		Drucktastenschalter	Push button switch 3-phase	Contacteur boutons-poussoirs triphasé
14	28602 1 Phase		Drucktastenschalter	Push button switch 1-phase	Contacteur boutons-poussoirs monophasé
15	220 V 12 μ F		Grundm. Kondensator	Condenser Standard 220 V	Condensateur du moteur de tour 220 V mono.
15	115 V 50 μ F		Grundm. Kondensator	Condenser Standard 115 V	Condensateur du moteur de tour 115 V mono.
16	4x35 Hudrin		Plastikschlauch	Sleeving	Souplisseau 4x35
17			Kabelöse für M 4	Cable eye	Cosse de câble
18	YMN 4x0,75x3000		Kabel Drehstrom	Cable three phase	Câble triphasé
	YMN 3x0,75x3000		Kabel Wechselstrom	Cable single phase	Câble monophasé
19	M 6x60 DIN 912		Innensechskantschraube	Socket head screw	Vis 6 pans creux 6x60
20	220 V 8 μ F		Vertik. Kondensator	Condenser (Vertical) 220 V	Condensateur du moteur vertical 220 V mono.
20	115 V 20 μ F		Vertik. Kondensator	Condenser (Vertical) 115 V	Condensateur du moteur vertical 115 V mono.
21	M 8 DIN 936		Mutter	Nut	Ecrou 6 pans M 8
22			Kabelverbinder 5040	Spade connector	Broche de connection
23			Gummitülle	Rubber bush	Passe-fil caoutchouc
24			Zugentlastungsschelle	Cable clamp	Collier d'arrêt
25	R 9,5 DIN 440		Scheibe	Washer	Rondelle-disque 9,5
26			<u>Dosenklemme</u>	Cable connector	Connecteur unipolaire
27	M 4x12 DIN 91		Linsensenkschraube	Flat head screw	Boulon tête fraisée "goutte de suif" 4x12