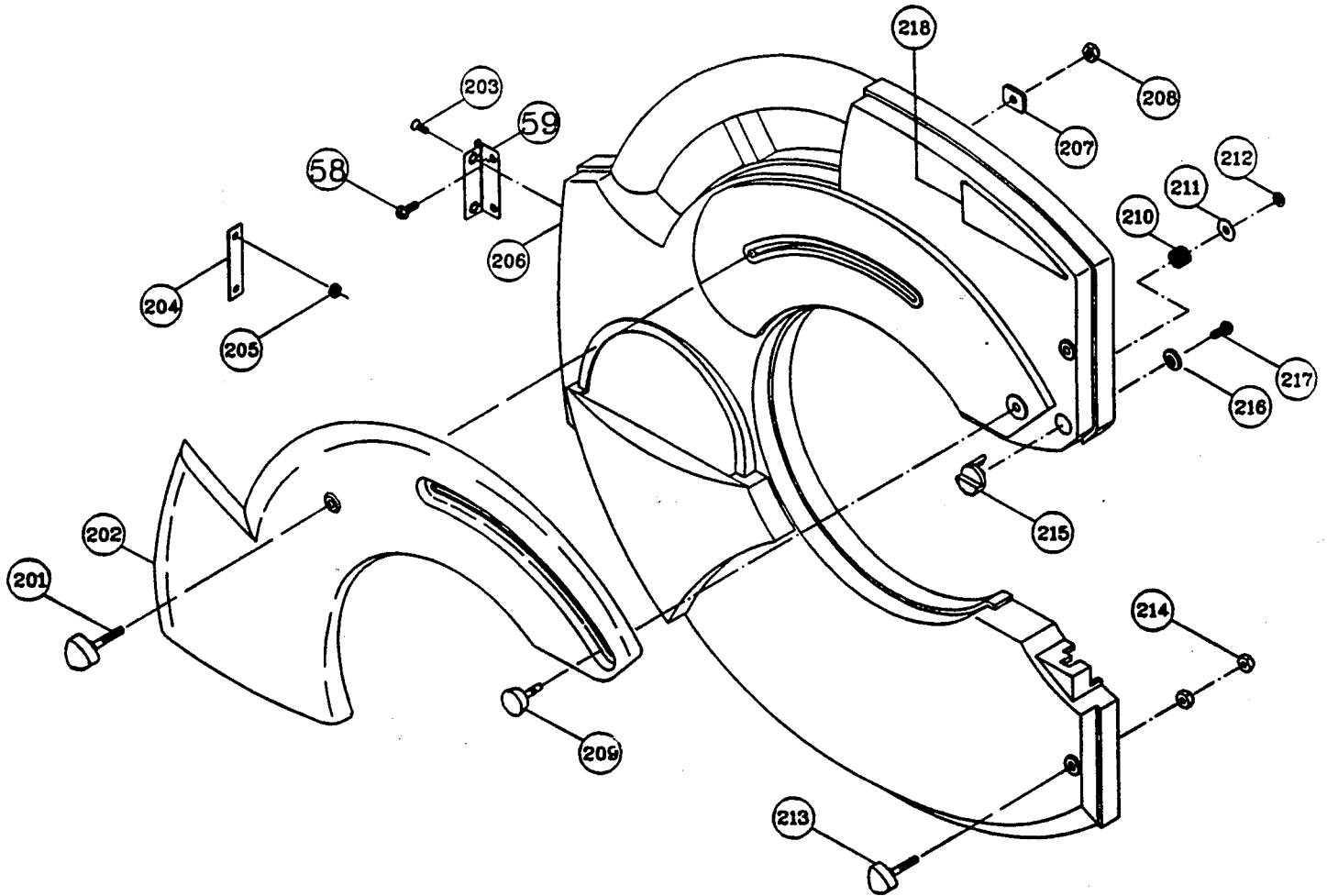


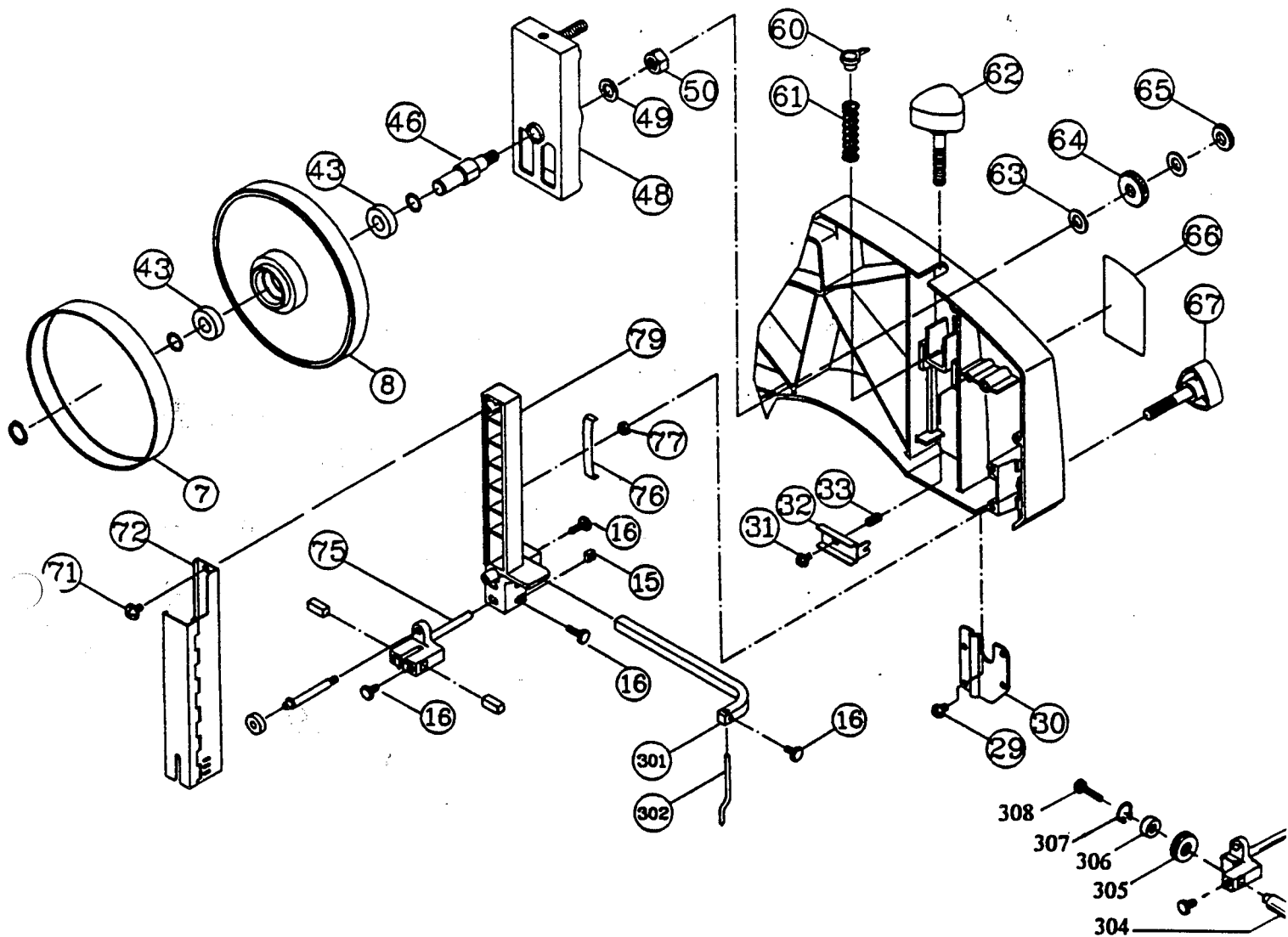
Ersatzteilliste für EMCO SWING
Service parts for EMCO SWING
Liste des pièces de rechange pour EMCO SWING

Ausgabe 95-12
Edition 95-12

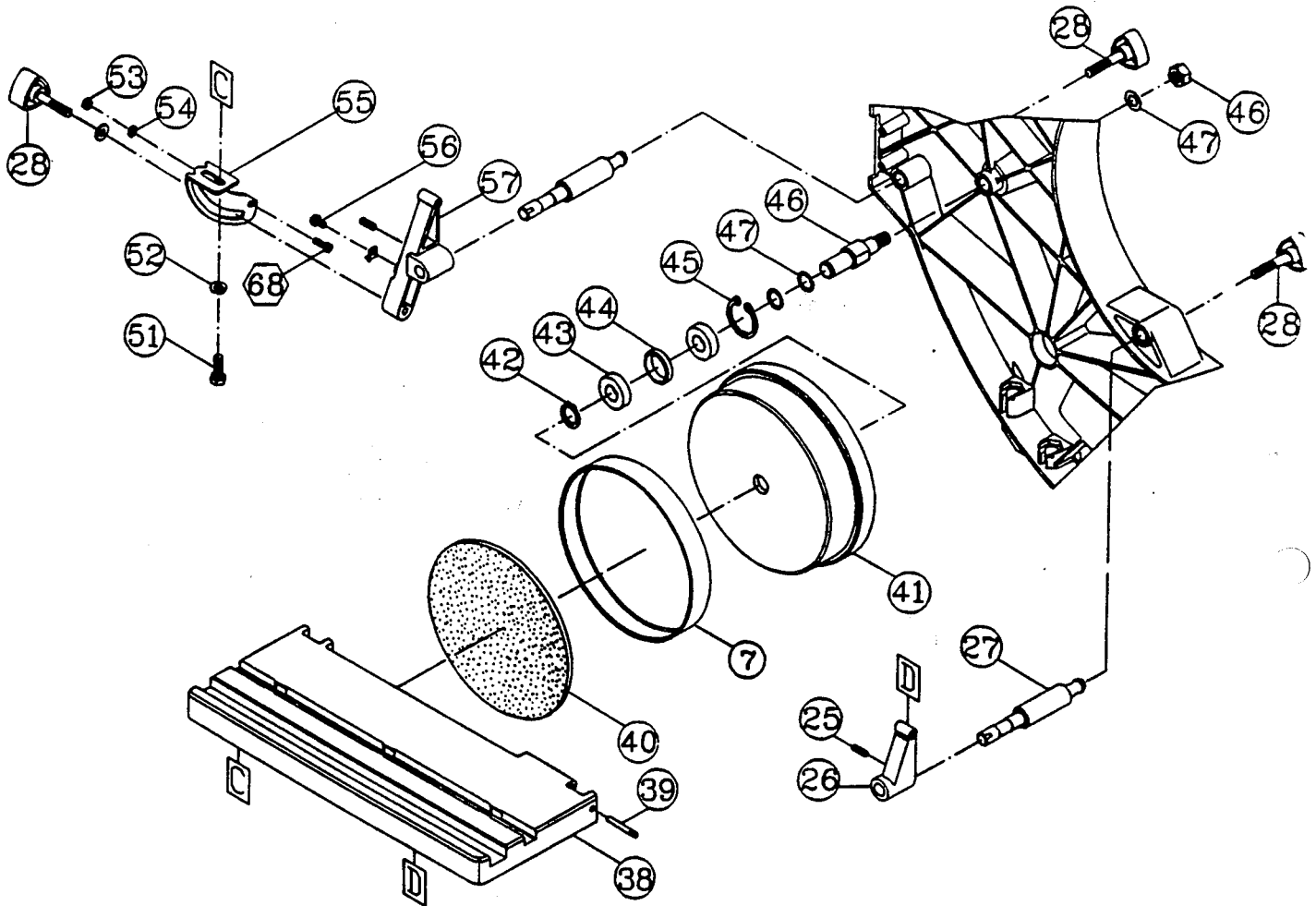
emco
Holz + Hobbymaschinen



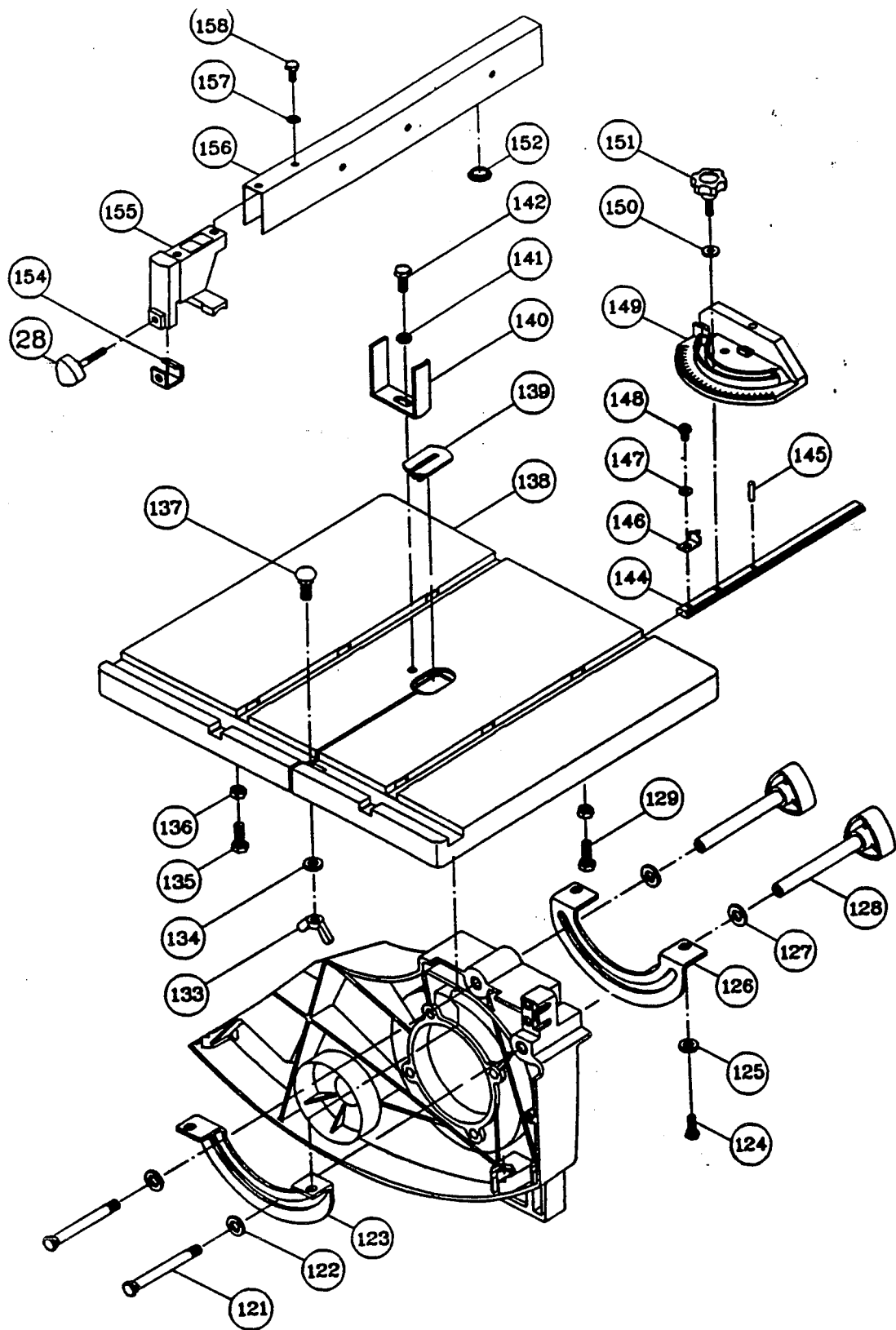
Pos.	Ref.No.	Benennung	Description	Désignation
		Maschinendeckel	Machine cover	Capot de la machine
206	ZME 080 152	Deckel mit Namensschild	Cover and name plate	Capot avec plaque signalétique
218	ZME 080 153	EMCO Swing Aufkleber	EMCO Swing sticker	Autocollant EMCO Swing
202	ZME 080 154	Schiebedeckel	Sliding cover	Couvercle coulissant
58,59,203-205	ZME 080 155	1 Deckelscharnier komplett	1 hinge complete	1 charnière de couvercle compl.
201,207,208	ZME 080 156	Griffschraube f. Schiebedeckel kompl.	Knob screw f.sliding cover compl.	Vis-étoile complet
213,214	ZME 080 157	1 Griffschraube mit Muttern	1 knob screw with nuts	1 vis-étoile avec écrous
209-212	ZME 080 158	Gleitstück für Schiebedeckel kompl.	Plunger handle complete	Pièce coulissante complet
215-217	ZME 080 190	Verriegelung komplett	Interlock complete	Verrouillage complet



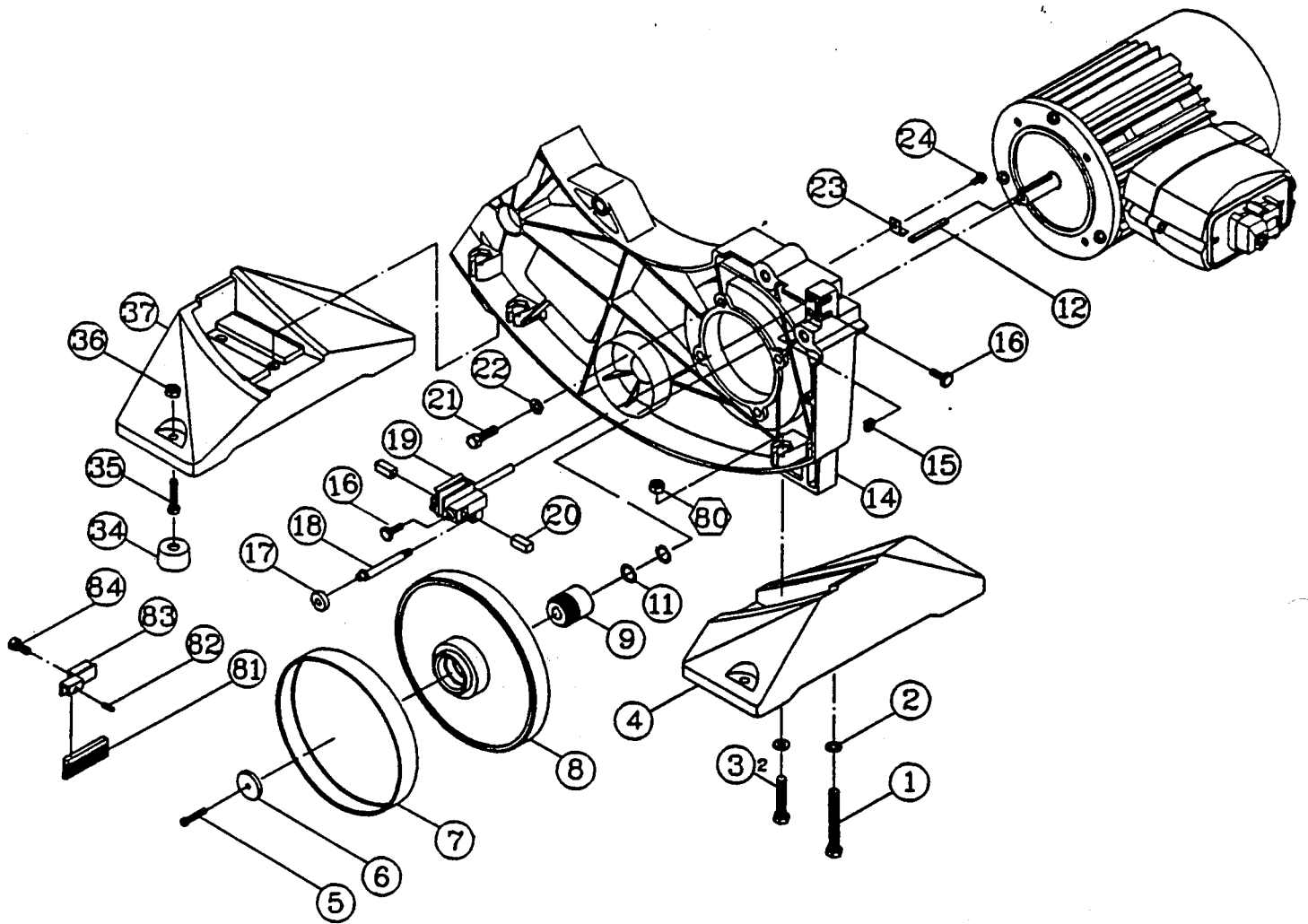
Pos.	Ref.No.	Benennung	Description	Désignation
		Obere Bandsägeführung	Upper band saw guide	Guide-lame supérieur
7	ZME 080 161	Gummiauflage	Rubber tyre	Bague caoutchouc
7,8,43	ZME 080 164	Obere Bandsäugerolle kompl.	Upper wheel complete	Galet supérieur complet
75	ZME 080 167	Obere Führungseinheit	Upper blade guide	Unité de guidage supérieure
66	ZME 080 172	Blattspannungs-Aufkleber	Blade tension sticker	Autocollant Tension de la lam
29,30,67,77,76	ZME 080 173	Griffschraube f. obere Bandführung kompl.	Knob screw complete	Vis-poignée complète
71,72,79	ZME 080 174	Bandsägeschutz komplett	Blade guard	Protecteur de scie complet
31-33,46,48-50	ZME 080 181	Obere Rollenführung kompl.	Blade axle seat complete	Galet supérieur complet
60-65				
15,16	ZME 080 169	2 Rändelschrauben mit Muttern	2 knurled screws with nuts	2 vis moletées avec écrous
304, 305, 306 307, 308	ZME 080 196	2 Feinschnittrollen	2 fine cutting rollers	2 galets coupe de précision



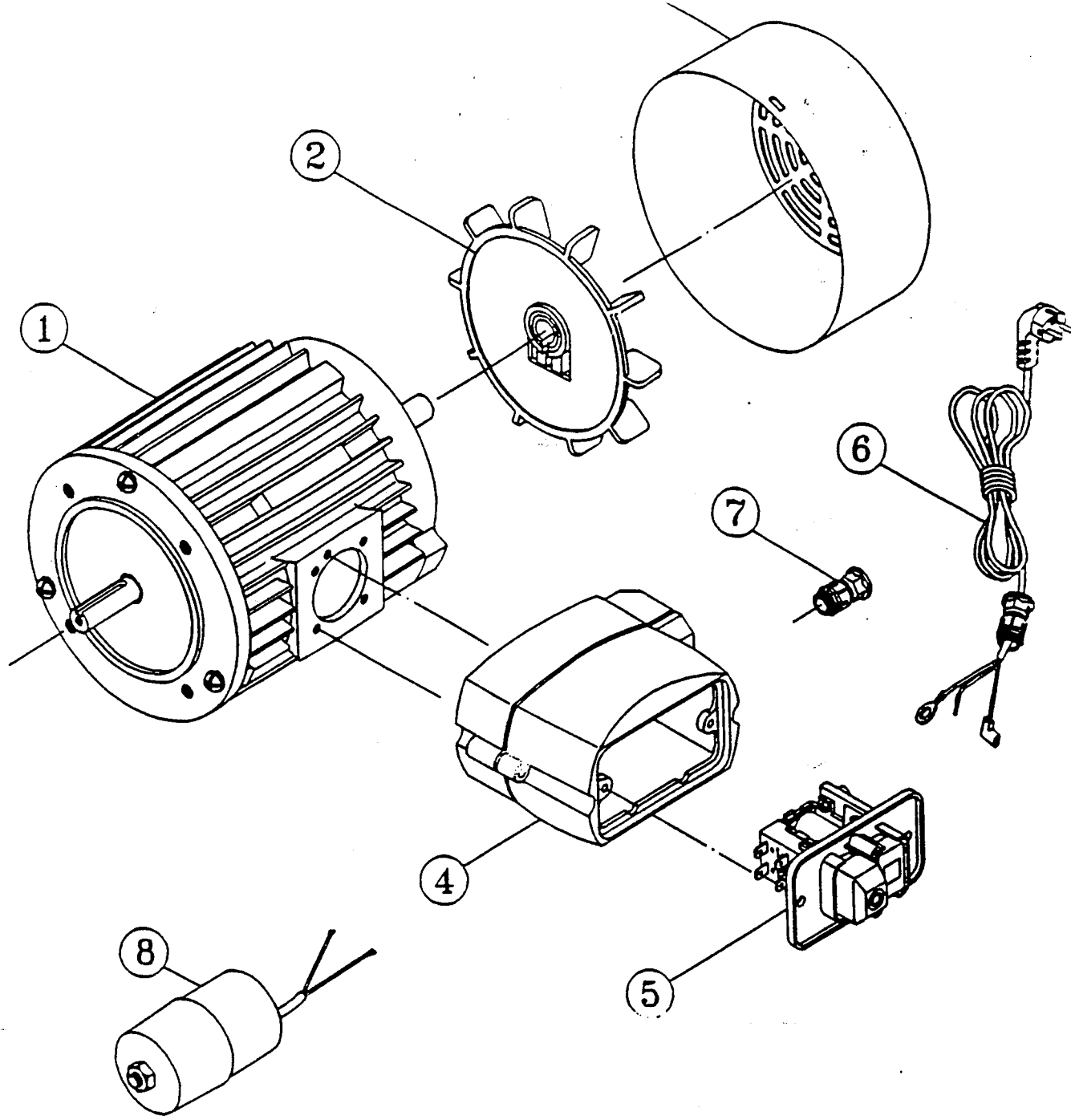
Pos.	Ref.No.	Benennung	Description	Désignation
25-28,38 39,51-57,68	ZME 080 160	Schleiftisch mit Rolle Schleiftisch komplett	Sanding table and wheel Sanding table complete	Table de ponçage avec dis Table de ponçage complète
7,41-47	ZME 080 163	Schleifscheibe komplett	Sanding wheel complete	Disque abrasif complet
40	ZME 080 186	Klett-Haftscheibe	Self-adhesive Velcro-disc	Disque velcro autoadhésif
7	ZME 080 161	Gummiauflage	Rubber tyre	Bague caoutchouc
28	ZME 080 165	Griffschraube	Knob screw	Vis-poignée
26	ZME 080 191	Tischgelenk rechts	Table hinge right	Joint de table à droite
57	ZME 080 193	Tischgelenk links	Table hinge left	Joint de table à gauche
39	ZME 080 192	Gelenksstift	Hinge pin	Broche de joint



Pos.	Ref.No.	Benennung	Description	Désignation
		Bandsägetisch	Table	Table de scie
28	ZME 080 165	Griffschraube	Knob screw	Vis-étoile
28,152,154-158	ZME 080 175	Parallelanschlag komplett	Fence complete	Butée parallèle complète
144-151	ZME 080 176	Gehrungsanschlag komplett	Mitre gauge complete	Butée guide d'onglet complète
121,122,127,128	ZME 080 177	1 Griff für Tischwippe komplett	1 knob complete	1 poignée complète
138	ZME 080 178	Bandsägetisch	Table	Table de scie
139	ZME 080 179	Tischeinlageset (hoch, flach)	Table insert (high, shallow)	Insert de table (haut, plat)
140-142	ZME 080 180	Schleifbock komplett	Sanding block complete	Touret complet



Pos.	Ref.No.	Benennung	Description	Désignation
		Untere Bandsägeführung	Lower band saw guide	Guide-lame inférieur
4	ZME 080 150	Stellfuß 1	Base 1	Pied 1
37	ZME 080 151	Stellfuß 2	Base2	Pied 2
34-36	ZME 080 159	Nivelierschraube komplett	JackscREW complete	Vis de mise à niveau complète
7	ZME 080 161	Gummiauflage	Rubber tyre	Bague caoutchouc
5-9,11,12	ZME 080 162	Untere Bandsägerolle komplett	Bottom wheel complete	Galet de scie inférieur complet
20	ZME 080 166	Set von 4 Führungsstiften	Set of 4 cool blocks	Jeu de 4 goupilles de positionnement
15,16	ZME 080 169	2 Rändelschrauben mit Muttern	2 knurled screws with nuts	2 vis moletées avec écrous
17,18	ZME 080 170	Rückenführungsrolle mit Achse	Back guide roller with shaft	Galet de guidage arrière avec arbre
81-84	ZME 080 171	Bürste mit Bürstenhalter	Brush with holder	Balai avec support
19	ZME 080 168	Untere Führungseinheit	Lower blade guide	Unité de guidage inférieure



Pos.	Ref.No.	Benennung	Description	Désignation
		Motor mit Schalter	Motor and switch	Moteur avec commutateur
1-8	ZME 080 182	Motor m. Schalter 230V/50Hz/1ph	Motor a. switch 230V/50Hz/1ph	Moteur avec commutateur 230V/50H
1-8	ZME 080 187	Motor m. Schalter 400V/50Hz/3ph	Motor a. switch 400V/50Hz/3ph	Moteur avec commutateur 400V/50H
4-7	ZME 080 183	Schalter m. Kabel 230V/50Hz/1ph	Switch compl. 230V/50Hz/1ph	Commutateur avec câble 230V/50Hz.
4-7	ZME 080 188	Schalter m. Kabel 400V/50Hz/3ph	Switch compl. 400V/50Hz/3ph	Commutateur avec câble 400V/50Hz.
8	ZME 080 184	Kondensator 230 V	Condenser 230 V	Condensateur 230 V
6	ZME 080 185	Netzkabel 230V/50Hz/1ph	Mains cord 230V/50Hz/1ph	Câble d'alimentation 230V/50Hz/1ph
6	ZME 080 189	Netzkabel 400V/50Hz/3ph	Mains cord 400V/50Hz/3ph	Câble d'alimentation 400V/50Hz/3ph
3	ZME 080 194	Lüfterhaube	Fan cover	Bague de ventilateur
2	ZME 080 195	Lüfterrad	Fan	Ventilateur